



**МІНІСТЕРСТВО ОСВІТИ І НАУКИ УКРАЇНИ
НАЦІОНАЛЬНИЙ ТЕХНІЧНИЙ УНІВЕРСИТЕТ УКРАЇНИ
" КИЇВСЬКИЙ ПОЛІТЕХНІЧНИЙ ІНСТИТУТ
імені ІГОРЯ СІКОРСЬКОГО "**

Швед М.П., Швед Д.М., А.Р. Степанюк

МЕТОДИЧНІ ВКАЗІВКИ

**ДО РОЗРАХУНКОВОЇ РОБОТИ
З КРЕДИТНОГО МОДУЛЯ**

**«ПРОЦЕСИ ТА АПАРАТИ ХІМ. ВИРОБНИЦТВ 1. ТЕХНІЧНА ГІДРАВЛІКА.
ОСНОВИ ТЕПЛОПЕРЕДАЧІ. ТЕПЛООБМІННЕ ОБЛАДНАННЯ»**

Напрямок підготовки

151 Автоматизація та комп'ютерно-інтегровані технології

КИЇВ 2017

УДК 532.52:66.045

Методичні вказівки до розрахункової роботи з кредитного модуля «Процеси та апарати хім. виробництв 1. Технічна гідравліка. Основи теплопередачі. Теплообмінне обладнання» для студентів напряму підготовки 151 - Автоматизація та комп'ютерно-інтегровані технології: [Електронний ресурс] / М.П. Швед, Д.М. Швед, Степанюк А.Р.; Київ: КПІ ім. Ігоря Сікорського, 2017. – 46 с.

*Гриф надано Вченою радою
інженерно-хімічного факультету
КПІ ім. Ігоря Сікорського
(Протокол № 8 від 23 жовтня 2017 р.)*

Для студентів інженерно-хімічного факультету.

Відповідальний редактор Корнієнко Я.М., професор, д.т.н.

Рецензент:

Сокольський Олександр Леонідович, доцент, к.т.н.

Навчальне видання

Швед Микола Петрович, к.т.н., доц. кафедри МАХНВ
Швед Дмитро Миколайович, пров. інж. кафедри МАХНВ
Степанюк Андрій Романович, к.т.н., доц. кафедри МАХНВ

МЕТОДИЧНІ ВКАЗІВКИ

РОЗРАХУНКОВОЇ РОБОТИ З КРЕДИТНОГО МОДУЛЯ

«Процеси та апарати хім. виробництв 1. Технічна гідравліка. Основи теплопередачі.
Теплообмінне обладнання»

для студентів напряму підготовки

151 Автоматизація та комп'ютерно-інтегровані технології

Зміст

Вступ	4
1 Мета та завдання розрахункової роботи	4
2 Завдання на розрахункову роботу	5
3 Склад, обсяг і структура розрахункової роботи	5
4 Вказівки до виконання розділів розрахункової роботи	5
4.1 Структура роботи	9
4.2 Вимоги до форматування	10
4.3 Виклад тексту розрахункової роботи	11
4.4 Оформлення розрахунків	11
4.5 Оформлення додатків	14
5 Рекомендації до виконання графічної частини роботи	14
6 Вказівки щодо порядку захисту роботи	15
7 Список рекомендованої літератури	15
Додаток А	17
Приклад виконання розрахункової роботи	

Вступ

Шлях до впровадження у виробництво наукових розробок лежить через розрахунки та створення конструкторської документації. Розробка такої документації це творчий процес, який потребує від проектувальника не тільки глибоких знань дисциплін, що викладаються у ВУЗі, але й уміння використовувати їх при проектуванні та в умовах виробництва. Від якості конструкторської документації, як правило, залежить кінцевий результат наукової розробки, доля нових машин і апаратів.

Методичні вказівки складено у відповідності до ГОСТ 2.105-95.

1 Мета та завдання розрахункової роботи

Метою розрахункової роботи є набуття практичних умінь при виконанні студентами технічної документації з дисципліни «Технологічні об'єкти і процеси галузі-1».

Завданнями розрахункової роботи є:

- привести класифікацію та опис відповідного теплообмінного обладнання;
- обґрунтувати вибір типу апарата для забезпечення процесу;
- провести порівняння апарата (машини) з аналогами;
- обґрунтувати вибір матеріалів для виготовлення апарата (машини);
- скласти матеріальний та тепловий баланси апарата (машини);
- визначити основні геометричні розміри апарата (машини);
- виконати схематичне зображення апарата (машини) та його елементи;
- презентувати виконану роботу.

2 Завдання на розрахункову роботу

Завдання видається кожному студенту особисто протягом перших двох тижнів навчання. Перелік завдань розрахункових робіт наведено в робочій навчальній програмі дисципліни.

Текст завдання підписується студентом, який буде виконувати розрахункову роботу та керівником.

Зразок завдання розміщено у Додатку А.

3 Склад, обсяг і структура розрахункової роботи

Розрахункова робота складається з розділів, перелік яких визначається керівником у завданні для виконання розрахункової роботи (Додаток А). Орієнтовний обсяг пояснювальної записки 15...25 аркушів формату А4.

4 Вказівки до виконання розділів розрахункової роботи

При виконанні розділів, необхідно звернути увагу на:

Розділ **«Вступ»**.

У вступі коротко надається інформація про актуальність обладнання теплового процесу, що буде розраховуватись. Далі у відповідності до змісту роботи ставляться мета та задачі розробки.

Приблизний обсяг розділу – 1 аркуш.

Розділ **«1. Класифікація та опис відповідного теплотехнічного обладнання»**

У розділі наводиться класифікація та опис конструкцій відповідного теплотехнічного обладнання.

Приблизний обсяг розділу – 5...6 аркушів.

Розділ «2 Вибір типу апарата та обґрунтування його конструкції»

У розділі наводиться призначення апарата та вибирається його тип, що забезпечує виконання технологічного процесу, а також наводиться опис основних елементів складових частин апарата і надається його схема .

Приблизний обсяг розділу – 1...2 аркуші.

Розділ «3 Вибір та характеристика теплоносіїв і матеріалів апарата»

Наводиться характеристика та обґрунтування вибору теплоносіїв, а також вибираються матеріали для основних деталей апарата з урахуванням агресивності середовищ та виконання умов міцності. Вказуються джерела та їх бібліографічні данні.

Приблизний обсяг розділу – 1...2 аркуші.

Розділ «4 Технічна характеристика»

Подаються основні технічні вимоги до апарата, що буде розраховуватись.

Приблизний обсяг розділу – 1 аркуш.

Розділ «5 Розрахунки, що підтверджують працездатність конструкції апарата (машини)

Підрозділ «5.1 Параметричний розрахунок апарата (машини)»

Виконується проектний або перевірючий розрахунок апарата та визначаються його основні геометричні розміри .

Приблизний обсяг розділу – 8...10 аркушів.

Розділ «Висновки»

У висновку перераховуються всі роботи, що були виконані у відповідності до змісту роботи, та приводиться технічна характеристика апарата, який розраховували. Вказуються всі авторські модифікації та модернізації.

Приблизний обсяг розділу – 1 аркуш.

Розділ «Перелік посилань»

Посилання на використані джерела приводяться в тій послідовності в якій вони згадуються в тексті.

5 Рекомендації до виконання пояснювальної записки

5.1 Структура пояснювальної записки

Пояснювальна записка розрахункової роботи розпочинається титульним листом з надписом „Розрахункова робота”, наступним аркушем є „Завдання на проектування”. Далі „Зміст і розділи записки відповідно до завдання”.

До додатків вносять алгоритмічні схеми (блок-схеми), таблиці ідентифікаторів, програми, довідкові матеріали і тому подібне.

5.2 Вимоги до форматування пояснювальних записок

Текст розрахункової роботи розділяють на розділи і підрозділи, відповідно до змісту.

Розділи повинні мати порядкові номери в межах усього документа (частини), позначені арабськими цифрами з крапкою. Підрозділи повинні мати нумерацію в межах кожного розділу. Номери підрозділів складаються з номерів розділів або підрозділу, розділених крапкою. Наприкінці номера розділу або

підрозділу крапка не ставиться. Розділи, як і підрозділи, можуть складатися з декількох пунктів.

Найменування розділів повинні бути короткими. Найменування розділів і підрозділів записують у вигляді заголовків з абзацу прописними літерами (окрім першої великої літери) напівжирним форматом літер. Використання курсивного форматування, підкреслення та переноси слів у заголовках не допускаються. Крапку наприкінці заголовка не ставлять. Якщо заголовок складається з двох речень, їх розділяють крапкою. Розташовувати назву розділу, підрозділу та тексту на різних сторінках забороняється.

Відстань між заголовком розділу або підрозділу і текстом повинна бути у 3 інтервали. Відстань між заголовками розділу і підрозділу – 1,5 інтервали. Кожен розділ пояснювальної записки починають з нового листа (сторінки). Відстань між попереднім підрозділом та наступним заголовком підрозділу повинна бути 3 інтервали.

Нумерація сторінок повинна бути наскрізна для всієї записки, включаючи додатки.

5.3 Оформлення розрахунків

Необхідні розрахунки апаратів визначаються і уточнюються керівником. **Всі величини подаються в системі СІ.** В кожному підрозділі розрахунок складається за такою схемою

1. Мета розрахунку з вказівкою, що потрібно визначити.
2. Розрахункова схема або ескіз виробу (у довільному масштабі).
3. Вхідні данні.
4. Умови розрахунку.
5. Розрахунок.
6. Висновки, відповідно до мети.

При наведенні алгоритмів та комп'ютерних програм матеріал викладається у такій послідовності :

1. Опис математичної моделі та алгоритм розрахунку.

2. Алгоритмічна-схема та її опис.
3. Данні для розрахунку.
4. Програма.
5. Результати розрахунку на ЕОМ.
6. Висновки за результатами розрахунку на ЕОМ.

Алгоритмічна-схема, її опис та програма виносяться у додаток.

5.4 Оформлення додатків

При наявності в пояснювальній записці додатків їх виконують на аркушах формату А4. Додаток нумерують українськими літерами на першому аркуші додатку, за винятком літер Є, З, І, Ї, Й, О, Ч, Ї. Кожний додаток розпочинається з нової сторінки посередині тексту словом додаток з вказівкою номера додатку. В наступній строчці розташовується заголовок додатку.

Текст кожного додатку при необхідності розділяють на розділи, підрозділи, які нумеруються окремо по кожному додатку. Додаток може мати свій зміст та перелік посилань. Ілюстрації і таблиці в додатках нумерують у межах кожного додатка.

Для всієї роботи повинна бути наскрізна нумерація аркушів.

6 Рекомендації щодо порядку захисту розрахункової роботи

Зброшурована розрахункова робота захищається після перевірки керівником.

7 Список рекомендованої літератури

1. Павлов К.Ф., Романков П.Г., Носков В.Н. Примеры и задачи по курсу процессов и аппаратов химической технологии. – Л.: Химия, 1987. – 576 с.

2. Касаткин А.Г. Основные процессы и аппараты химической технологии. – М.: Химия, 1973. – 752 с.

3. Основные процессы и аппараты химической технологии: Пособие по проектированию / Под ред. Ю.И. Дытнерского. – М.: Химия, 1982. – 772 с.

4. Иоффе И.Л. Проектирование процессов и аппаратов химической технологии. – Л.: Химия, 1991. – 352 с.

5. Кузнецов А.А., Кагерманов С.М., Судаков Е.М. “Расчеты процессов и аппаратов нефтеперерабатывающей промышленности”. Изд. 2-е, пер. и доп. Л., ”Химия”, 1974 г., 374 с.

6. Лацинский А. А., Толчинский А. Р. Основы конструирования и расчета химической аппаратуры - Л.: Машиностроение, 1970. – 752 с.

7. Оформление графической документации. Методические указания к выполнению курсовых и дипломных проектов / Сост. В.Н. Марчевский. – 1989.

8. Вимоги до оформлення текстової документації. Методичні вказівки до виконання курсових, бакалаврських і дипломних проектів. Укл. Степанюк А.Р., Швед М.П.

Додаток А

Приклад виконання розрахункової роботи

**МІНІСТЕРСТВО ОСВІТИ І НАУКИ МОЛОДІ ТА СПОРТУ УКРАЇНИ
НАЦІОНАЛЬНИЙ ТЕХНІЧНИЙ УНІВЕРСИТЕТ УКРАЇНИ
“КИЇВСЬКИЙ ПОЛІТЕХНІЧНИЙ ІНСТИТУТ”**

Інженерно-хімічний факультет

Кафедра машин та апаратів хімічних і нафтопереробних виробництв

РОЗРАХУНКОВА РОБОТА

на тему: **Підігрівач гідроксиду натрія**

спеціальність 6.050202

«Автоматизація та комп'ютерно-інтегровані технології»

з дисципліни:

«Технологічні об'єкти і процеси галузі-1»

Виконав студент групи ЛА-81 _____ Ю. М. Магдич
(підпис, дата)

Керівник проекту, доц. _____ М.П. Швед
(підпис, дата)

Київ 2012

**МІНІСТЕРСТВО ОСВІТИ І НАУКИ МОЛОДІ ТА СПОРТУ УКРАЇНИ
НАЦІОНАЛЬНИЙ ТЕХНІЧНИЙ УНІВЕРСИТЕТ УКРАЇНИ
“КИЇВСЬКИЙ ПОЛІТЕХНІЧНИЙ ІНСТИТУТ”**

**Інженерно-хімічний факультет
Кафедра машин та апаратів хімічних і нафтопереробних виробництв**

ЗАВДАННЯ

до розрахункової роботи

студентові групи ЛА-81 Магдич А.А.

1.Тема проекту: Підігрівач гідроксиду натрія

2.Термін здачі студентом закінченого проекту: 30 квітня 2012р.

3.Вихідні дані до проекту: Розрахувати підігрівач 35% водяного розчину гідроксиду натрія для забезпечення наступних технологічних умов :

- продуктивність 3,611кг/с;
- сировина 35%водяний розчин гідроксиду натрія;
- температура початкова 15 °С;
- температура кінцева температура кипіння;
- вибір гарячого теплоносія і його параметри обґрунтувати і вибрати самостійно.

4.Перелік питань, які мають бути розроблені: 1) Вступ, 2) Класифікація та опис відповідного теплотехнічного обладнання, 3) Вибір типу апарата та обґрутування його конструкції, 3) Вибір і характеристика теплоносіїв, 4) Вибір матеріалів апарата, 5) Технічні вимоги до апарату, 6) Розрахунки, що підтверджують працездатність конструкції, 7) Висновки, 8) Перелік посилань.

5.Перелік графічного (ілюстрованого) матеріалу: Розрахункові схеми та схематичне зображення апарату.

6.Дата видачі завдання: „___” _____ 2012__р.

Завдання прийняв до виконання студ.

(підпис, дата)

Керівник розрахункової роботи, доцент Швед М.П.

(підпис, дата)

ЗМІСТ

Перелік скорочень, умовних позначень та термінів	
Вступ.....	5
1 Класифікація та опис конструкцій теплообмінних апаратів	
2 Вибір типу та обґрунтування конструкції підігрівача	
3 Вибір і характеристика теплоносіїв	
4 Вибір і характеристика матеріалів апарата	
5 Технічна вимоги до підігрівача	
6 Тепловий розрахунок теплообмінника.....	
Висновки.....	26
Перелік посилань	31

ОСНОВНІ УМОВНІ ПОЗНАЧЕННЯ

- c – питома масова теплоємність;
- D – діаметр кожуху;
- d – внутрішній діаметр теплообмінних труб;
- d_3 – еквівалентний діаметр;
- F – поверхня теплопередачі;
- G – масова витрата теплоносія;
- g – прискорення вільного падіння;
- K – коефіцієнт теплопередачі;
- L – довжина теплообмінних труб;
- l – визначальний розмір в критеріях подібності;
- M – маса;
- N – число пластин, потужність;
- n – число труб, число паралельних потоків;
- p – тиск;
- Δp – гідравлічний опір;
- Q – теплове навантаження;
- q – питома тепла напруга;

r – питома масова теплота конденсації (випаровування);

r_3 – термічний опір шару забруднення;

S – площа поперечного перерізу потоку;

t – температура;

Δt – різниця температур стінки і теплоносія;

ω – швидкість руху теплоносія;

z – число ходів в кожухотрубних теплообмінниках;

α – коефіцієнт тепловіддачі;

β – коефіцієнт об'ємного розширення;

$\delta_{ст}$ – товщина стінки теплопередаючої поверхні;

$\lambda_{ст}$ – теплопровідність, коефіцієнт тертя;

μ – динамічна в'язкість;

ρ – густина;

σ – поверхневий натяг;

ξ – коефіцієнт місцевого опору;

$Re = \frac{\omega l \rho}{\mu}$ – критерій Рейнольдса;

$Nu = \frac{\alpha l}{\lambda}$ – критерій Нусельта;

$Pr = \frac{c \mu}{\lambda}$ – критерій Прандтля;

$Gr = \frac{g l^3 \rho^2}{\mu^2} \beta \Delta t$ – критерій Грасгофа;

Індекси:

1 – теплоносій з більшою середньою температурою (гарячий);

2 – теплоносій з меншою середньою температурою (холодний);

н – початкове значення, зовнішній розмір, насос;

к – кінцеве значення, кожух;

ст – стінка;

т – теплообмінник;

тр – трубний простір;

мтр – міжтрубний простір;

ш – штуцер.

Вступ

У зв'язку з розвитком промисловості на основі створення високопродуктивних установок зросло значення процесів тепло і масообміну з точки зору раціонального використання теплоенергетичних та сировинних ресурсів. Одним з важливих технічних завдань промисловості є інтенсифікація технологічних процесів та заощадження сировинних ресурсів, особливо палива. Основний шлях для досягнення цього – створення технологій та технологічних процесів, при яких весь потік сировини та всі енергетичні ресурси повністю, чи з максимальною повнотою використовуються у виробництві продукції.

Деякі галузі промисловості характеризуються високими затратами теплоти. Тому потрібно створювати високоекономічні тепловикористовуючі установки.

Процеси теплообміну мають велике значення в хімічній, нафтопереробній, металургійній, харчовій та інших галузях промисловості. Теплообмінна апаратура становить значну частку технологічного обладнання в хімічній та суміжних галузях промисловості. Питома вага на підприємствах хімічної промисловості теплообмінного обладнання складає в середньому 15–18 %, у нафтохімії – 50 %. Суттєва роль теплообмінного обладнання на хімічних підприємствах пояснюється тим, що майже усі основні процеси хімічної технології пов'язані з необхідністю підведення чи відведення теплоти.

У даному проекті розроблено теплообмінний апарат для нагрівання водного розчину луку до температури кипіння.

1 Класифікація та опис конструкцій теплообмінних апаратів

Залежно від способу передачі теплоти теплообмінники поділяються на дві основні групи:

- поверхневі теплообмінники, в яких обмін теплотою між теплоносіями відбувається крізь глуху стінку, що їх розділяє;
- теплообмінники змішування, в яких теплота передається внаслідок безпосереднього контакту двох теплоносіїв.

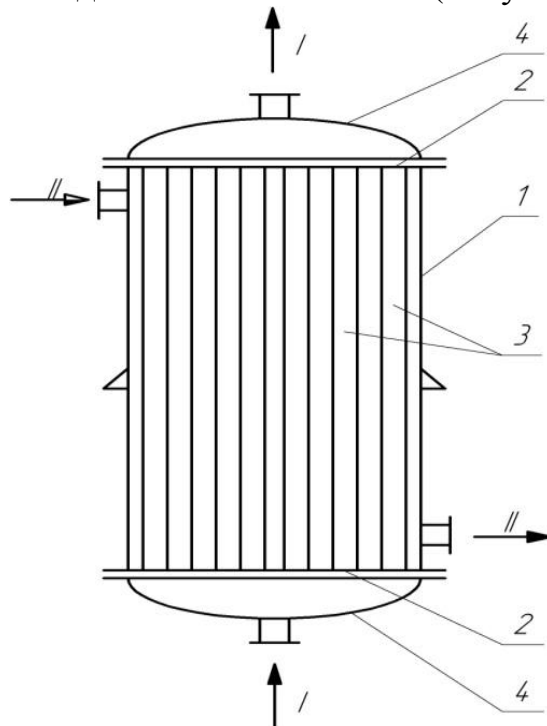
Значно рідше в хімічній промисловості застосовуються регенеративні теплообмінники, в яких нагрівання рідких середовищ відбувається за рахунок їхнього контакту з попередньо нагрітими твердими тілами – насадками, якими заповнений апарат і які періодично нагріваються іншим теплоносієм.

Найбільш поширеними є поверхневі теплообмінники, конструкції яких дуже різноманітні. Нижче буде розглянуто типові, в основному нормалізовані, конструкції поверхневих теплообмінників.

Конструкції теплообмінників мають бути простими, зручними для монтажу й ремонту. У ряді випадків конструкція теплообмінника повинна забезпечувати якомога менше забруднення поверхні теплообміну, яка має бути легкодоступною для огляду й очищення.

Поверхневі теплообмінники бувають: кожухотрубні, трубчаті, зрошувальні, змієвикові, спіральні, пластинчаті, блочні. (Рисунки 1.1, 1.2, 1.3, 1.4, 1.5.)

Кожухотрубний одноходовий теплообмінник (Рисунок 1.1)



1 – корпус; 2 – трубні решітки; 3 – труби; 4 – кришки.

Рисунок 1.1 – Схема кожухотрубного одноходового теплообмінника

Застосування. Даний апарат раціонально використовувати, коли швидкість процесу визначається величиною коефіцієнта тепловіддачі у міжтрубному просторі, а також у процесі випарювання рідин.

Кожухотрубний теплообмінник складається з корпусу 1 та приварених до нього трубних решіток 2. У трубних решітках закріплені пучок труб 3. До трубних решіток кріпляться (на прокладках та болтах) кришки 4.

У кожухотрубному теплообміннику одна із речовин I рухається всередині труб (у трубному просторі), а інша II – у міжтрубному просторі. Речовини зазвичай направляють протитечією одна до одної. При цьому ту речовину, яку нагрівають, направляють знизу догори, а речовину, що віддає тепло, – в протилежному напрямку. Такий напрямок руху кожної речовини співпадає з напрямком, у якому прагне рухатися дана речовина під впливом зміни її густини при нагріванні чи охолодженні. Крім того, при вказаних напрямках руху досягається більш рівномірний розподіл швидкостей та ідентичні умови теплообміну за площею поперечного перерізу апарату.

Преваги: Достатньо велика швидкість в трубах при великих об'ємних витратах середовища, що в них рухається. Простота конструкції та експлуатації.

Недоліки: сумарний поперечний перетин труб відносно великий, що дозволяє отримувати достатньо високі швидкості в трубах тільки при великих об'ємних витратах речовини; низький коефіцієнт теплопередачі; невелика різниця температур середовищ, між якими відбувається теплообмін.

Кожухотрубний багатоходовий теплообмінник

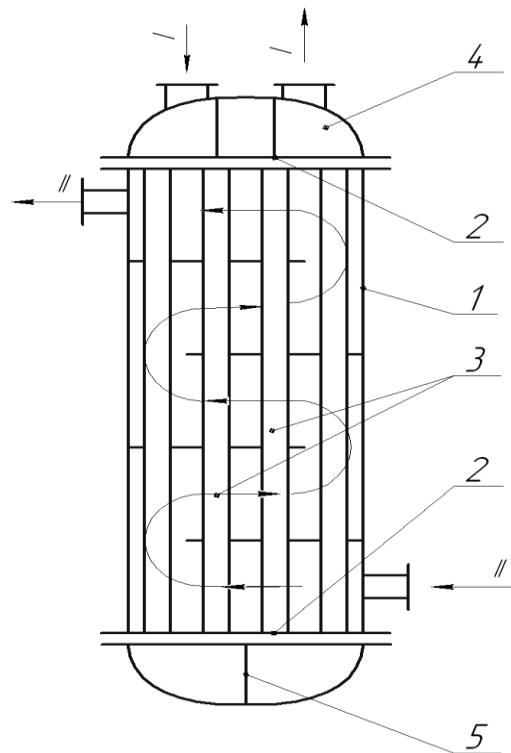
Застосування. Кожухотрубний багатоходовий теплообмінник застосовується для підігрівання рідин та конденсатів, а також раціонально застосовувати в системі теплообміну рідина – рідина і газ – газ, при великих теплових навантаженнях.

В цьому теплообміннику корпус 1, трубні решітки 2, закріплені в них труби 3 та кришки 4 ідентичні зображеним на рисунку 1.2. За допомогою поперечних перегородок 5, установлених в кришках теплообмінника, труби розділені на секції, або ходи, по яким послідовно рухається рідина, яка протікає в трубному просторі теплообмінника. Зазвичай розбивку на ходи проводять таким чином, щоб в усіх секціях знаходилась однакова кількість труб.

Завдяки меншій площі поперечного перерізу труб, розміщених в одній секції, в порівнянні з поперечним перерізом всього пучка труб, швидкість рідини в трубному просторі багатоходового теплообмінника збільшується (по відношенню до швидкості в одноходовому теплообміннику) в число разів, рівне числу ходів. Так, в чотирьохходовому теплообміннику (рисунок 2) швидкість в трубах при інших рівних умовах в чотири рази більше, ніж в одноходовому. Для збільшення швидкості та подовження шляху руху рідини в міжтрубному просторі слугують сегментні перегородки 6. В горизонтальних теплообмінниках ці перегородки слугують одночасно проміжними опорами для пучка труб.

Переваги. Більша швидкість теплообміну в порівнянні з одноходовими кожухотрубними теплообмінниками.

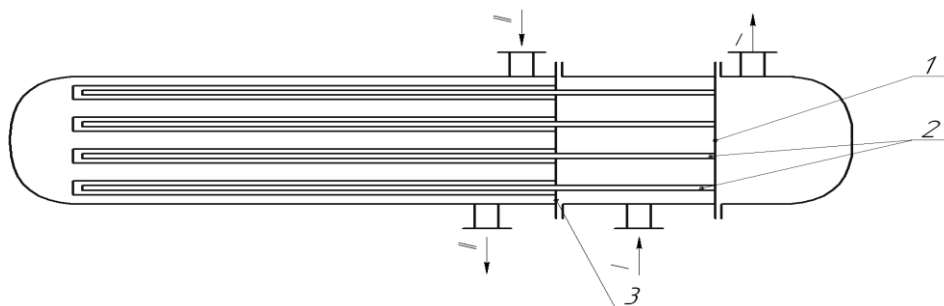
Недоліки. Низька рушійна сила теплопередачі, та неможливість використання при різницях температур більше 50°C .



1 – корпус; 2 – трубні решітки; 3 – труби; 4 – кришки; 5 – перегородки в кришках; 6 – перегородки у міжтрубному просторі

Рисунок 1.2 – Схема кожухотрубного багатоходового теплообмінника

Кожухотрубний теплообмінник з подвійними трубами



1,3 – трубні решітки; 2 – внутрішні труби; 4 – зовнішні труби.

Рисунок 1.3 – Схема кожухотрубного теплообмінника з подвійними трубами

Застосування. Теплообмінники з подвійними трубами використовуються в основному в контактнo-каталітичних і реакційних процесах.

З однієї сторони апарату розміщені дві трубні решітки, причому у решітці 1 закріплений пучок труб 2 меншого діаметра, відкритих з обох кінців, а в

решітці 3 – труби 4 більшого діаметра із закритими лівими кінцями, встановленими концентрично відносно труб 2 (Рисунок 1.3).

Середовище I рухається по кільцевих просторах між трубами 2 та 4 і виводиться з міжтрубного простору теплообмінника по трубах 2. Інше середовище II рухається зверху вниз по міжтрубному простору корпусу теплообмінника, омиваючи труби 4 зовні. У теплообмінниках такої конструкції труби можуть подовжуватися під дією температури незалежно від корпусу теплообмінника.

Переваги: невеликі перерізи внутрішньої труби, що дає можливість досягати значних швидкостей руху теплоносіїв, що в свою чергу призводить до підвищення коефіцієнту теплопередачі.

Недоліки: дорожчий, ніж кожухотрубний одноходовий теплообмінник (металоємні); складність монтажу; більш громіздкі.

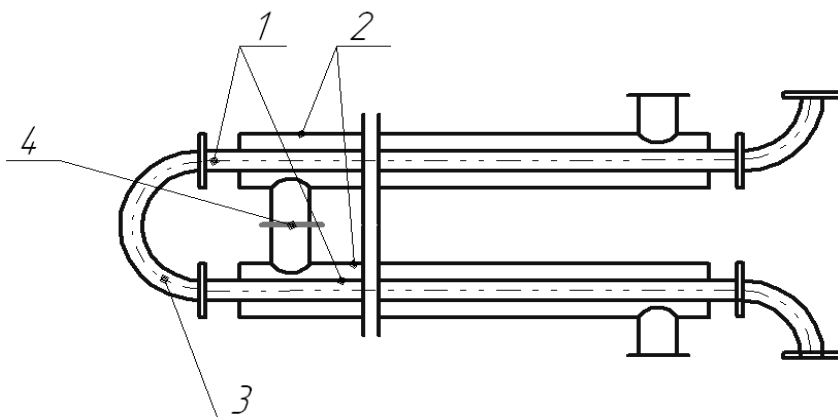
Двотрубний теплообмінник

Застосування. В контактнo-каталітичних та реакційних процесах, що відбуваються при високих температурах, коли необхідно забезпечити вільне подовження всіх труб. Для процесів із порівняно невеликими тепловими навантаженнями і відповідно малими поверхнями теплообміну.

Теплообмінники цієї конструкції складаються з кількох послідовно з'єднаних трубних елементів, утворених двома концентрично розміщеними трубами. Один теплоносій рухається по внутрішніх трубах 1, а інший – по кільцевому зазору між внутрішніми 1 та зовнішніми 2 трубами. Внутрішні труби з'єднуються калачами 3, а зовнішні труби – патрубками 4 (Рисунок 1.4).

Переваги: високі швидкості руху рідин; порівняно високі коефіцієнти теплопередачі; менша ймовірність відкладання накипу та забруднення поверхонь теплообміну; можливість ефективно працювати при невеликих витратах теплоносіїв.

Недоліки: більш громіздкі, ніж кожухотрубні; металоємні.



1 – внутрішні труби; 2 – зовнішні труби; 3 – калач; 4 – патрубок.

Рисунок 1.4 – Схема двотрубного теплообмінника

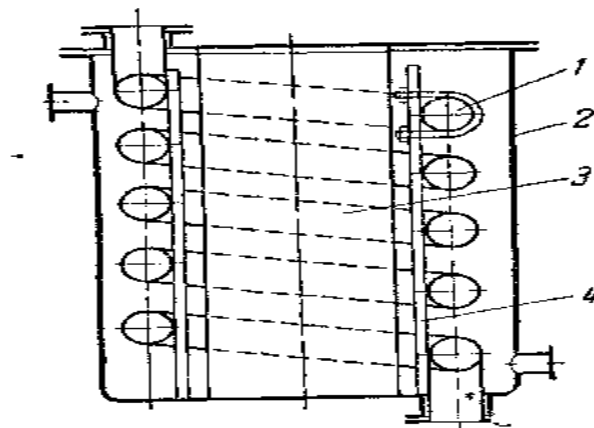
Змієвиковий теплообмінник

Застосування. При високих тисках і в хімічно активних середовищах, при поверхнях нагрівання до $10 \div 15 \text{ м}^2$.

У занурюваному змієвиковому теплообміннику краплинна рідина, газ або пар рухаються по спіральному змійовику 1, виконаному з труб діаметром 15...75 мм, який занурений у рідину, що перебуває в корпусі 2 апарату. Внаслідок великого об'єму корпусу, в якому знаходиться змійовик, швидкість рідини в корпусі незначна, що обумовлює низькі значення коефіцієнта тепловіддачі ззовні змійовика. Для його збільшення підвищують швидкість рідини всередині корпусу шляхом встановлення в ньому внутрішнього стакану 3, але при цьому значно зменшується корисно використовуваний об'єм корпусу апарату. Разом з тим в деяких випадках більший об'єм рідини, що заповнює корпус, має і позитивне значення, оскільки забезпечує більш стабільну роботу теплообмінника при коливаннях режиму. Труби змійовика кріпляться на конструкції 4 (Рисунок 1.5).

Переваги. Знаходять широке застосування внаслідок простоти будови, дешевизни, доступності для очистки й ремонту.

Недоліки. Тепловіддача в міжтрубному просторі занурених теплообмінників малоінтенсивна, оскільки тепло передається практично шляхом вільної конвекції. Тому теплообмінники такого типу працюють при низьких теплових навантаженнях.



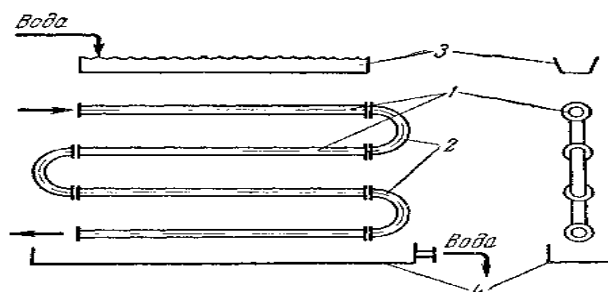
1 – спіральний змійовик; 2 – корпус апарату; 3 – внутрішній стакан; 4 – конструкція для кріплення змійовика

Рисунок 1.5 – Схема змієвикового теплообмінника

Зрошувальний теплообмінник

Застосування. Зрошувальні теплообмінники застосовуються головним чином в якості холодильників та конденсаторів, причому близько половини тепла відводиться при випаровуванні охолоджуючої води. В результаті витрати води різко знижуються в порівнянні з її витратами в холодильниках інших типів.

Такий теплообмінник представляє собою змійовики 1 з розміщених один над одним прямих труб, які з'єднані між собою калачами 2. Труби зазвичай розміщені в вигляді паралельних вертикальних секцій (на рис.7 показана лише одна секція) з загальними колекторами для подачі та відводу охолоджуючого середовища (води). Згори змійовики зрошуються водою, рівномірно розділеною у вигляді крапель та струменів за допомогою жолоба 3 з зубчатими краями. Відпрацьована вода відводиться з піддона 4, встановленого під змійовиками (Рисунок 1.6).



1 – секції прямих труб; 2 – калачі; 3 – розподільувальний жолоб; 4 – піддон
Рисунок 1.6 – Схема зрошувального теплообмінника

У зв'язку з випаровуванням води, що підсилюється при недостатньому зрошуванні, теплообмінники цього типу частіше за все встановлюють на відкритому повітрі; їх огорожують дерев'яними решітками (жалюзі), головним чином для того, щоб звести до мінімуму розповсюдження бризок води. Незважаючи на те, що коефіцієнти теплопередачі, які працюють по принципу перехресного струму, трохи вище, ніж в занурених, їх суттєвими недоліками є: громіздкість, нерівномірність змочування зовнішньої поверхні труб, нижні кінці яких при зменшенні витрат зрошувальної води дуже погано змочуються та практично не беруть участі в теплообміні, корозія труб киснем повітря, наявність крапель та бризок, які попадають в навколишній простір.

Переваги. Відносно малі витрати води - важлива перевага зрошувальних теплообмінників, які, крім того, відрізняються також простотою конструкції та легкістю очистки зовнішньої поверхні труб.

Недоліки. Зрошувальні теплообмінники працюють при невеликих теплових навантаженнях та коефіцієнти теплопередачі в них не високі. Їх часто виготовляють з хімічно стійких матеріалів. Громіздкість, нерівномірність змочування зовнішньої поверхні труб, кородування труб киснем повітря.

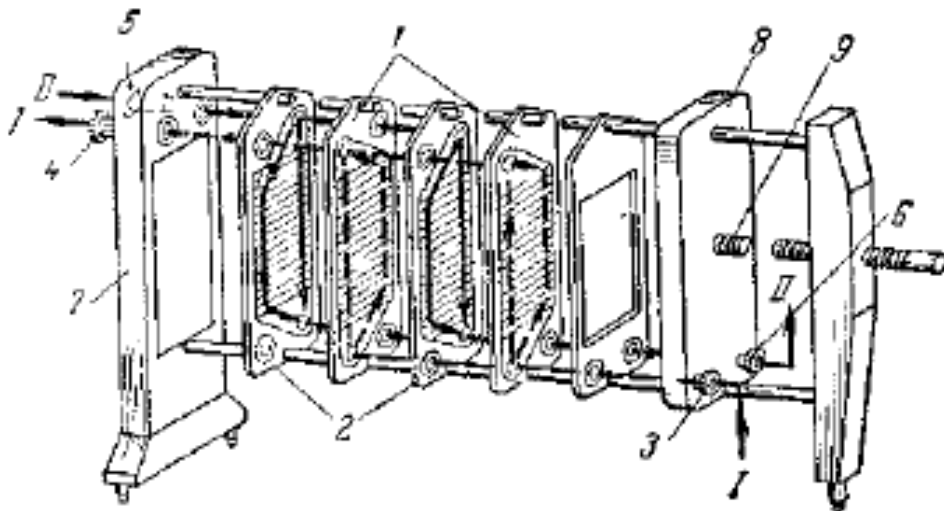
Пластинчастий теплообмінник

Застосування. Процеси теплообміну між рідинами

В пластинчастому теплообміннику поверхня теплообміну утворюється гофрованими паралельними пластинами 1,2, за допомогою яких створюється система вузьких каналів шириною 3-6 мм з хвилястими стінками. Рідина, між якими відбувається теплообмін, рухаються в каналах між сусідніми пластинами, омиваючи протилежні бокові сторони кожної пластини.

Пластина має на передній поверхні три прошарки. Більший прошарок обмежує канал для руху рідини 1 між пластинами, а також отвори для входу рідини 1 в канал та виходу з нього; дві малі кільцеві прокладки ущільнюють отвори, через які надходить та виходить рідина 2, яка рухається протипотоком.

На рисунку 6 рух рідини 1 показано схематично пунктирною лінією, а рідини 2 – шільною лінією. Рідина 1 надходить через штуцер 3, рухається по непарним каналам (рахуючи справа наліво) та виходить через штуцер 6 (Рисунок 1.7).



1 – парні пластини; 2 – непарні пластини; 3,4 – штуцери для входу та виходу теплоносія 1; 5,6 – те ж, що і для теплоносія 2; 7 – нерухома головна плита; 8 – рухома головна плита; 9 – стягуючий гвинтовий пристрій.

Рисунок 1.7 – Схема пластинчастого теплообмінника

Пакет пластин затискається між нерухомою плитою 7 та рухомою плитою 8 за допомогою гвинтового зажиму 9.

Внаслідок значних швидкостей, з якими рухаються рідини між пластинами, досягаються високі коефіцієнти теплопередачі, аж до 3800 Вт/кв.м і більше при малому гідравлічному опорі.

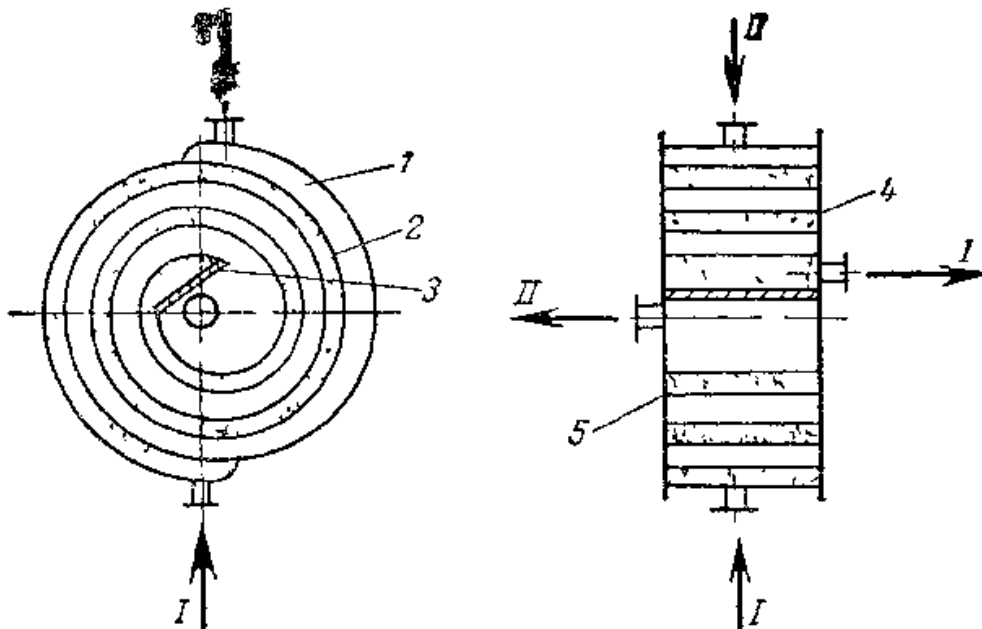
Переваги Пластинчасті теплообмінники легко розбираються та очищаються від забруднень. Підвищені теплові навантаження.

Недоліки. До них відносяться: неможливість роботи при високих тисках та важкість вибору еластичних хімічно стійких .

Спіральний теплообмінник

Застосування. Використовують для нагрівання та охолодження газів, рідин та парогазових сумішей. Область застосування обмежена невеликою різницею температур та тисків.

В спіральному теплообміннику поверхня теплообміну утворюється двома металевими листами 1 і 2, звернутими по спіралі. Внутрішні кінці листів приварені до глухої перегородки 3, а їх зовнішні кінці зварені один з одним. З торців спіралі закриті встановленими на прошарках плоскими кришками 4 та 5. Таким чином, всередині апарата утворюються два ізольованих один від іншого спіральних канали (шириною $2\div 8$ мм), по яким, зазвичай протікають теплоносії. Як показано на рис. 10, теплоносії 1 надходить через штуцер та видаляється через боковий штуцер в правій кришці теплообмінника, а теплоносії 2 входить в верхній штуцер та видаляється через боковий штуцер в лівій кришці (Рисунок 1.8).



1,2 – листи, звернуті в спіралі; 3 – перегородка; 4,5 – кришки
Рисунок 1.8- Схема спірального теплообмінника

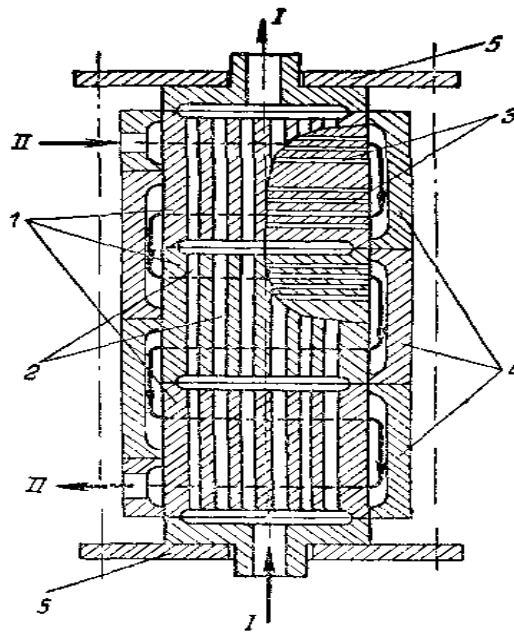
Переваги Спіральні теплообмінники досить компактні, працюють при високих швидкостях теплоносіїв (для рідин $1\div 2$ м/с) та володіють при рівних швидкостях середовищ меншим гідравлічним опором, ніж трубчасті теплообмінники різних типів.

Недоліки. Ці апарати складні в виробництві та працюють при обмежених надлишкових тисках, які не перевищують 10атм, оскільки намотка спіралей ускладнюється зі збільшенням товщини листів; крім того, виникають труднощі при створенні щільного з'єднання між спіралями та кришками.

Блочний теплообмінник

Застосування. Для процесів теплообміну, що відбуваються в хімічно агресивних середовищах.

Блочний теплообмінник складається з окремих графітових блоків 1, що мають наскрізні вертикальні канали 2 круглого перетину та перпендикулярні їм канали 3. Теплоносій I рухається по вертикальним каналам, а теплоносій II – по горизонтальним каналам 3, проходячи послідовно всі блоки. Горизонтальні канали різних блоків з'єднуються один з одним через бокові перетічні камери 4. Графітові блоки ущільнюються між собою прокладками з резини чи тефлону та стягуються торцевими кришками 5 на болтах. Крім прямокутних блоків використовують також циліндричні блоки, в яких горизонтальні канали розміщуються радіально (Рисунок 1.9).



1 – графітові блоки; 2 – вертикальні круглі канали; 3 – горизонтальні круглі канали; 4 – бокові перетічні камери; 5 – торцеві кришки

Рисунок 1.9 – Схема блочного теплообмінника з графіту

Переваги: застосування для хімічно агресивних середовищ, де застосування інших теплообмінників недопустиме.

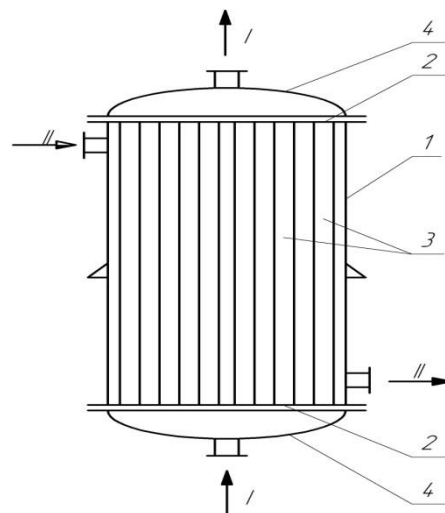
Недоліки: застосовуються при невисоких тисках; необхідність обробки графіту для запобігання його забруднення.

2 Вибір типу апарата та обґрунтування його конструкції

В загальному випуску теплообмінних апаратів для хімічної та суміжних галузей промисловості в Україні біля 80 % займають кожухотрубні теплообмінники. Ці апарати достатньо прості у виготовленні та надійні в експлуатації і одночасно достатньо універсальні, тобто можуть бути використані для здійснення теплообміну між газами, парами, рідинами в будь-якому поєднанні теплоносіїв та в широкому діапазоні їх тисків і температур. Обраний кожухотрубний теплообмінник тому, що він відповідає технологічним умовам і більшості вимог, які ставляться перед теплообмінниками:

- він є поверхневим, тобто не допускається змішування теплоносіїв;
- він має досить великий коефіцієнт теплопередачі, що дозволяє зменшити габаритні розміри апарата;
- він має просту конструкцію та простий у виготовленні;
- легкість очистки трубного простору;
- невелика металоемність;
- мала собівартість виготовлення;
- простота експлуатації.

В кожухотрубному теплообміннику один з теплоносіїв I рухається всередині труб (в трубному просторі), а інший II – в міжтрубному просторі. Теплоносії спрямовують протилежно один одному. Теплоносій, який необхідно підігрівати, спрямовують знизу вгору, а теплоносій, який необхідно охолодити, в протилежному напрямі. Такий напрям руху кожного теплоносія співпадає з напрямом, в якому рухається даний теплоносій під дією зміни його густини при нагріванні чи охолодженні. Теплообмінник складається із корпусу 1 і приварених до нього трубних решіток 2. В трубних решітках закріплений пучок труб 3. До трубних решіток кріпляться (на прокладках чи болтах) кришки 4 (Рисунок 2.1).

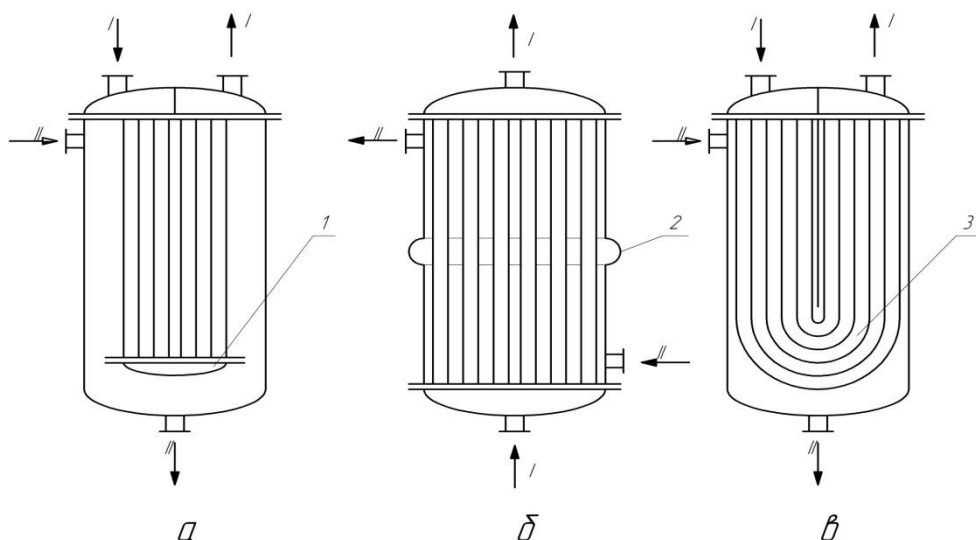


1 – корпус; 2 – трубні решітки; 3 – труби; 4 – кришки.
Рисунок 2.1 – Одноходовий кожухотрубний теплообмінник.

Внаслідок різниці температур теплоносіїв, що рухаються у трубному і між трубному просторі, відбувається теплообмін: температура більш нагрітого теплоносія зменшується, а температура менш нагрітого підвищується.

Кожухотрубчаті одноходові теплообмінники застосовують, коли різниця температур між трубами і кожухом менше 40°C . При більшій різниці температур труби і кожух теплообмінника подовжуються неоднаково, внаслідок цього виникають надмірні напруження в трубних решітках. Це може призвести до порушення герметичності з'єднання труб із трубними решітками і як наслідок змішування теплоносіїв. При різниці температур між трубами і кожухом теплообмінника більшою за 40°C застосовують спеціальні пристрої для зменшення руйнівної дії нерівномірного подовження труб і кожуха теплообмінника.

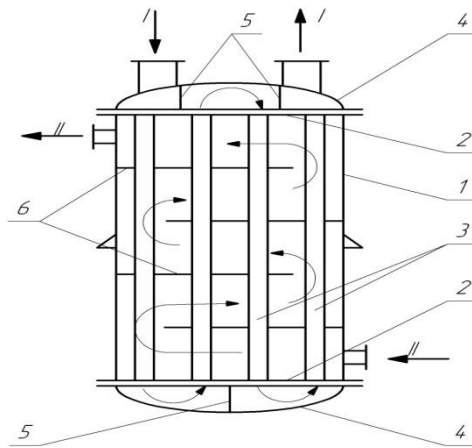
До теплообмінників з такими пристроями належать: теплообмінники з плаваючою голівкою (рисунок 1.2, а), теплообмінники з лінзовим компенсатором на кожуху теплообмінника (рисунок 1.2,б), теплообмінники з U-подібними трубками (рисунок 1.2, в).



1 – плаваюча голівка; 2 – лінзовий компенсатор; 3 – U-подібні трубки.

Рисунок 2.2 – Теплообмінники з компенсуючими пристроями: а – теплообмінник з плаваючою голівкою; б – теплообмінник з лінзовим компенсатором; в – теплообмінник з U-подібними трубками.

Для підвищення коефіцієнту тепловіддачі застосовують багатоходові теплообмінні апарати. При цьому збільшують кількість ходів як в трубному просторі так і в міжтрубному просторі. При збільшенні кількості ходів зростає інтенсивність теплообміну, але при цьому зростає гідравлічний опір, тому зазвичай кількість ходів не перевищує 5-6. Зазвичай розбивку на ходи роблять таким чином, щоб у всіх секціях знаходилась приблизно однакова кількість труб.



1 – корпус; 2 – трубні решітки; 3 – труби; 4 – кришки; 5 – перегородки в кришках; 6 – перегородки в міжтрубному просторі.

Рисунок 2.3 – Чотирьохходовий кожухотрубний теплообмінник.

Внаслідок меншої площі сумарного поперечного перетину труб, розміщених в одній секції, порівняно з поперечним перетином всього пучка труб, швидкість рідини в трубному просторі багатогодового теплообмінника зростає (по відношенню до швидкості в одноходовому теплообміннику) в кількість разів, що дорівнює числу ходів. Розміщення поперечних перетинок в міжтрубному просторі призводить до збільшення інтенсивності теплообміну внаслідок збільшення швидкості руху теплоносія в міжтрубному просторі.

В кожухотрубних теплообмінниках один з теплоносіїв рухається в трубах, а інший в міжтрубному просторі. Існують правила, яких слід дотримуватись при тому, коли обирають де розміщувати теплоносії, в трубному чи міжтрубному просторі:

1) теплоносій, із якого виділяється осад, слід пропускати з того боку поверхні теплообміну, з якого легше проводити очищення;

2) для досягнення більшого коефіцієнта теплопередачі теплоносій з меншим коефіцієнтом тепловіддачі слід пропускати по трубах;

3) теплоносій, що виявляє корозійний вплив на апаратуру, доцільно пропускати по трубах, так як в цьому випадку застосування антикорозійного матеріалу необхідно тільки для труб, решіток та камер; кожух можна виготовити із звичайного матеріалу;

4) для зменшення витрат теплоносіїв з високою температурою доцільно пропускати по трубах;

5) теплоносій з високим тиском необхідно пропускати по трубах, щоб корпус не знаходився під надмірним тиском.

В даному випадку, коли є два теплоносія: насичена пара і 35% розчин NaOH, розчин лугу доцільно пропускати в трубному просторі, а насичену пару в міжтрубному просторі.

3 Вибір та характеристика теплоносіїв

Гідроксид натрію (каустична сода, каустик, їдкий натрій) – агресивна рідина без запаху і кольору, відносна густина 1500-1530 кг/м³, виключно добре розчиняється в воді, має в'язкість біля 50 мПа·с, широко використовується при виробництві бумаги, штучних волокон, миючих засобів, технічних мастил, як реагент чи каталізатор в хімічних реакціях, і в якості харчової добавки Е 524.

Температура кипіння водяних розчинів залежить від концентрації лугу і значно вища від температури кипіння води. Тому в якості гріючого агенту доцільно використовувати водяну пару, яка є неагресивною, доступною, нетоксичною та має відносно високі термодинамічні характеристики

4 Вибір матеріалів теплообмінника.

Основними конструкційними матеріалами для зварної, кованої та литої хімічної апаратури найрізноманітніших класів, типів і хімічно-технологічного призначення є сталі вуглецеві, низьколеговані конструкційні (вуглецеві якісні, леговані), високолеговані (корозійностійкі, жаростійкі та жароміцні), чавуни (сірі, лугостійкі) та сплави зі спеціальними властивостями.

Для обичайок, днищ, фланців, трубних решіток, болтів, трубних пучків, патрубків штуцерів та інших деталей зварної хімічної апаратури відповідального призначення, яка працює з середовищами середньої та підвищеної агресивності, найчастіше використовують сталь 12Х18Н10Т ГОСТ 5632-72. Допустима робоча температура стінки для такої сталі: від мінус 254 до плюс 600 °С, а її теплопровідність складає 17,5 Вт/м К. Для опорних лап і підкладних листів можна використати сталь Ст. 3пс ГОСТ 380-94 (сталь вуглецева звичайної якості). Допустимий тиск для такої сталі не більше 5 МПа, допустима робоча температура від мінус 40 до плюс 425 °С. Для шпильок та болтів можна використати Сталь 35 ГОСТ 1050-88, а для ущільнювальних прокладок – пароніт загального призначення ГОСТ 481-80.

5 Технічні вимоги до теплообмінника

Апарат призначено для підігрівання гідроксиду натрія водяною парою

1.Продуктивність по 35% водяному розчину лугу, кг/с - 3,611

2.Температура, °С:

а) розчину лугу на вході в апарат - 15

б) розчину лугу на виході з апарата - температура кипіння розчину

3.Середовище в апараті:

а) у трубному просторі - 35% розчин лугу (вибухобезпечний, агресивний);

б) у міжтрубному просторі – водяна пара (не токсична, неагресивна)

4.Абсолютний тиск, МПа:

а) у трубному просторі 0,3

б) у міжтрубному просторі 0,3

6. Параметричний (тепловий) розрахунок

Метою даного розрахунку є визначення поверхні теплообміну і вибір теплообмінника з числа стандартних, для забезпечення ефективного процесу теплообміну і мінімальних габаритів апарата.

Розрахунок проводимо по методиці, приведеній у [1].

Вихідні дані:

розчин ,що нагрівається	-	35% водяний розчин лугу NaOH
Видаток лугу	-	3,611кг/с
Початкова температура	-	15 °С
Кінцева температура	-	температура кипіння
Гріючий агент	-	насичена водяна пара

Прийmemo для міжтрубного простору індекс "1", а для трубного простору – індекс "2". Розрахункова схема процесу теплопередачі зображена на рисунку 3.1.

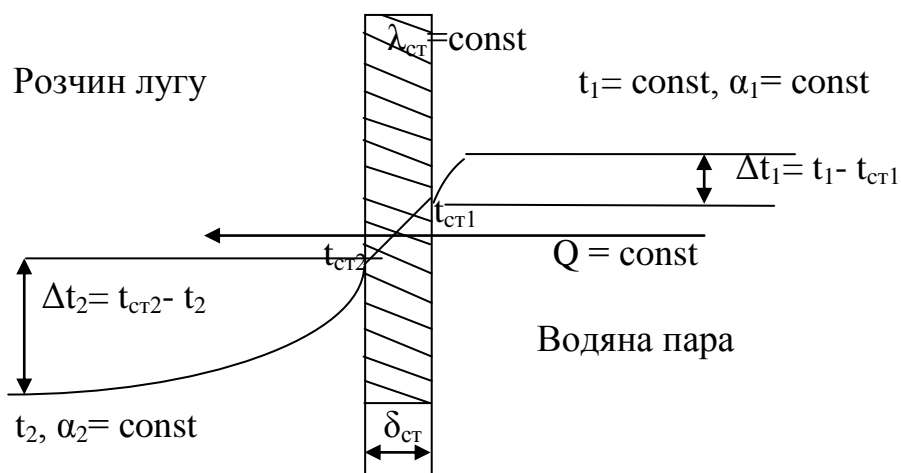


Рисунок 6.1. Розрахункова схема процесу теплопередачі.

Знайдемо температуру кипіння 35% розчину NaOH (див. Таблиця XXXVI, с. 535 [1]). Концентрація (в мас. %) водного розчину NaOH, що кипить при атмосферному тиску задана в таблиці 2.1.

Таблиця 2.1

Речовина	Температура кипіння, °C	
	120	125
Температура		
NaOH, %	33,77	37,58

За допомогою інтерполяційної формули Лагранжа знаходимо:

$$t_{\text{єєі}} = \frac{(0,35 - 0,3758)}{(0,3377 - 0,3758)} \cdot 120 + \frac{(0,35 - 0,3377)}{(0,3758 - 0,3377)} \cdot 125 = 121,61 \text{ } \tilde{N}$$

В теплообміннику гріючим агентом є насичена водяна пара. Віддаючи тепло трубці, вода конденсується при сталій температурі. Для того, щоб нагріти розчин NaOH до температури кипіння, необхідно щоб температура насиченої водяної пари була більшою на 10-20°C, ніж температура кипіння 35% розчину NaOH. Температура конденсації насиченої водяної пари залежить від тиску. таблиці (див. Таблиця LVII, с. 549 [1]) знаходимо, що при тиску 3 кгс/см², температура насиченої водяної пари 132,9°C. Таким чином при абсолютному тиску 3 кгс/см² можливо буде нагріти розчин лугу до температури кипіння.

Температурна схема:

$$\begin{array}{ccc} 132,9 & \longrightarrow & 132,9 \\ 15 & \longrightarrow & 121,61 \\ \hline \Delta t_6=117,9 & & \Delta t_m=11,29 \end{array}$$

Середня різниця температур:

$$\Delta t_{\text{нє}} = \frac{\Delta t_a - \Delta t_i}{2,3 \lg \frac{\Delta t_a}{\Delta t_i}} = \frac{117,9 - 11,29}{2,3 \lg \frac{117,9}{11,29}} = 45,44 \text{ } ^\circ \text{C}$$

Середня температура 35 % розчину NaOH:

$$t_2 = t_1 - \Delta t_{\text{нє}} = 132,9 - 45,44 = 87,46 \text{ } \tilde{N}$$

Знайдемо густину 35% розчину NaOH при температурі 87,46°C (див. Таблиця IV с. 512 [1]). В таблиці задано густини 30% і 40% розчинів NaOH при температурах 80 і 100 градусах Цельсія.

Речовина / Температура	Густина, кг/м ³	
	80°C	100°C
NaOH(40% розчин)	1389	1375
NaOH(30% розчин)	1289	1276

Спочатку знайдемо густина 35% розчину NaOH при температурах 80°C і 100°C за допомогою інтерполяційних формул Лагранжа.

Густина 35% розчину лугу при t=80°C:

$$\rho_{80} = \frac{(0,35 - 0,30)}{(0,40 - 0,30)} \cdot 1389 + \frac{(0,35 - 0,40)}{(0,30 - 0,40)} \cdot 1289 = 1339 \frac{\text{кг}}{\text{м}^3}$$

Густина 35% розчину лугу при t=100°C:

$$\rho_{100} = \frac{(0,35 - 0,30)}{(0,40 - 0,30)} \cdot 1375 + \frac{(0,35 - 0,40)}{(0,30 - 0,40)} \cdot 1276 = 1325,5 \frac{\text{кг}}{\text{м}^3}$$

Густина 35% розчину лугу при t=87,46°C:

$$\rho = \frac{(87,46 - 100)}{(80 - 100)} \cdot 1339 + \frac{(87,46 - 80)}{(100 - 80)} \cdot 1325,5 = 1333,96 \frac{\text{кг}}{\text{м}^3}$$

Об'ємний видаток 35% розчину лугу:

$$V_2 = \frac{G_2}{\rho_2} = \frac{3,611}{1333,96} = 2,7069 \cdot 10^{-3} \frac{\text{м}^3}{\text{с}}$$

Теплоємність 35% розчину NaOH (див. Приложение III, стор. 808, [2]). В додатку задані наступні теплоємності розчинів при температурах 80° і 100°.

Речовина / Температура	Питома теплоємність, ккал/кг*град	
	80°C	100°C
NaOH(40%)	0,832	0,832
NaOH(30%)	0,869	0,869

Теплоємність 35% розчину NaOH при 80°C:

$$c = \frac{(0,35 - 0,30)}{(0,40 - 0,30)} \cdot 0,832 + \frac{(0,35 - 0,40)}{(0,30 - 0,40)} \cdot 0,869 = 0,8505 \text{ ккал/кг} \cdot \text{°C}$$

Теплоємність 35% розчину NaOH при 100°C:

$$\tilde{n} = \frac{(0,35 - 0,30)}{(0,40 - 0,30)} \cdot 0,832 + \frac{(0,35 - 0,40)}{(0,30 - 0,40)} \cdot 0,869 = 0,8505 \text{ ккал/кг} \cdot \text{°C}$$

Теплоємність 35% розчину NaOH при 87,46°C:

$$\tilde{n}_2 = 0,8505 \text{ ккал/кг} \cdot \text{°C}$$

Теплоємність розчину луѓу в системі СІ:

$$\tilde{n}_2 = 0,8505 \cdot 4190 = 3563,595 \text{ Дж/кг} \cdot \text{°C}$$

Витрата теплоносія на нагрівання розчину луѓу:

$$Q = G_2 c_2 (t_{2e} - t_{2i}) = 3,611 \cdot 3563,6 \cdot (121,61 - 15) = 1371874,5 \text{ Дж}$$

Витрата пари з урахуванням 5% витрат:

$$G_1 = \frac{1,05Q}{r} = \frac{1371874,5 \cdot 1,05}{2171 \cdot 10^3} = 0,6635 \text{ кг/с}$$

де r – питома теплота конденсації водяної пари (таблиця LVII, стор. 549 [1]).

Приймемо значення коефіцієнта теплопередачі $K_{\min} = 450 \text{ Вт/м}^2\text{К}$ (таблиця 4.8, стор. 172 [1]). Тоді максимальна площа поверхні теплообміну становить:

$$F_{\max} = \frac{Q}{K_{\min} \Delta t_{cp}} = \frac{1371874,5}{450 \cdot 45,44} = 67,09 \text{ м}^2$$

Динамічний коефіцієнт в'язкості 35% розчину NaOH (таблиця IX, стор. 516 [1]). В додатку задані наступні динамічні коефіцієнти в'язкості розчинів при температурах 80 і 100 °C.

Речовина	Динамічний коефіцієнт в'язкості, мПа.с	
	80°C	100°C
NaOH(40%)	3,62	2,72
NaOH(30%)	2,16	1,82

Динамічний коефіцієнт в'язкості 35% розчину лугу при $t=80^\circ\text{C}$:

$$\mu_{80} = \frac{(0,35 - 0,30)}{(0,40 - 0,30)} \cdot 3,62 + \frac{(0,35 - 0,40)}{(0,30 - 0,40)} \cdot 2,16 = 2,89 \text{ і } \dot{\text{I}} \dot{\text{a}} \cdot \ddot{\text{n}}$$

Динамічний коефіцієнт в'язкості 35% розчину лугу при $t=100^\circ\text{C}$:

$$\mu_{100} = \frac{(0,35 - 0,30)}{(0,40 - 0,30)} \cdot 2,72 + \frac{(0,35 - 0,40)}{(0,30 - 0,40)} \cdot 1,82 = 2,27 \text{ і } \dot{\text{I}} \dot{\text{a}} \cdot \ddot{\text{n}}$$

Динамічний коефіцієнт в'язкості 35% розчину лугу при $t=87,46^\circ\text{C}$:

$$\mu_2 = \frac{(87,46 - 100)}{(80 - 100)} \cdot 2,89 + \frac{(87,46 - 80)}{(100 - 80)} \cdot 2,27 = 2,6587 \text{ і } \dot{\text{I}} \dot{\text{a}} \cdot \ddot{\text{n}}$$

Теплообмін був би більше ефективним, якби теплоносій рухався в турбулентному режимі. Але через те, що розчин лугу має високу в'язкість, що призведе при такому режимі руху до значного гідравлічного опору трубного простору і значних витрат енергії на його перекачування, то буде доцільним, щоб розчин лугу рухався по трубах при ламінарному режимі, $Re_2=2000$. Тоді швидкість лугу в трубах дорівнює:

$$\omega_2 = \frac{2000\mu_2}{d_2\rho_2} = \frac{2000 \cdot 2,6587 \cdot 10^{-3}}{0,021 \cdot 1333,9645} = 0,1898 \text{ і } / \ddot{\text{n}}$$

Необхідна кількість труб:

$$n = \frac{V_2}{0,785 \cdot d_2^2 \cdot \omega_2} = \frac{0,0027069}{0,785 \cdot 0,021^2 \cdot 0,1898} = 41,2 \approx 42$$

З таблиці (XXX4.[1]) знаходимо, що є чотрьохходовий теплообмінник діаметром 600мм з числом труб 232, розмірами 25/22, площею теплообміну 72 м², і довжиною труб 4м. Цей теплообмінник найкраще підходить для заданого

процесу нагрівання серед інших можливих типорозмірів кожухотрубчатих теплообмінників. Розрахуємо цей теплообмінник.

Уточнюємо значення критерія Рейнольдса:

$$Re_2 = 2000 \frac{n'}{n} = 2000 \frac{42}{232/4} = 1448,28$$

Визначимо коефіцієнт теплопровідності для розчину лугу. З таблиці беремо наступні дані:

Речовина / Температура	Теплопровідність, ккал/м*ч*град	
	80°C	100°C
NaOH (40%)	0,48	0,483
NaOH (30%)	0,484	0,487

Коефіцієнт теплопровідності 35% розчину NaOH при температурі 80°C:

$$\lambda_{80} = \frac{(0,35 - 0,40)}{(0,30 - 0,40)} \cdot 0,48 + \frac{(0,35 - 0,30)}{(0,40 - 0,30)} \cdot 0,484 = 0,482$$

Коефіцієнт теплопровідності 35% розчину NaOH при температурі 100°C:

$$\lambda_{100} = \frac{(0,35 - 0,40)}{(0,30 - 0,40)} \cdot 0,483 + \frac{(0,35 - 0,30)}{(0,40 - 0,30)} \cdot 0,487 = 0,485$$

Коефіцієнт теплопровідності 35% розчину NaOH при температурі 87,46°C:

$$\lambda = \frac{(87,46 - 100)}{(80 - 100)} \cdot 0,482 + \frac{(87,46 - 80)}{(100 - 80)} \cdot 0,485 = 0,4831$$

Переведемо коефіцієнт теплопровідності в систему СІ:

$$\lambda_2 = 0,4831 \cdot 1,16 = 0,5604 \frac{Вт}{м \cdot К}$$

Критерій Прандтля для розчину NaOH при температурі 87,46°C:

$$Pr_2 = \frac{c_2 \mu_2}{\lambda_2} = \frac{3563,6 \cdot 2,659 \cdot 10^{-3}}{0,5604} = 16,908$$

Визначимо коефіцієнт β об'ємного розширення для розчину лугу. З таблиці беремо наступні дані:

Речовина	В*10 ³ 1/град	
	80°C	100°C
NaOH (40%)	0,5	0,51
NaOH (30%)	0,52	0,55

Коефіцієнт β об'ємного розширення 35% розчину NaOH при температурі 87,46°C:

$$\beta_{80} = \frac{(0,35 - 0,40)}{(0,30 - 0,40)} \cdot 0,5 + \frac{(0,35 - 0,30)}{(0,40 - 0,30)} \cdot 0,52 = 0,51 / \text{град}$$

Коефіцієнт β об'ємного розширення 35% розчину NaOH при температурі 100°C:

$$\beta_{100} = \frac{(0,35 - 0,40)}{(0,30 - 0,40)} \cdot 0,51 + \frac{(0,35 - 0,30)}{(0,40 - 0,30)} \cdot 0,55 = 0,53 / \text{град}$$

Коефіцієнт β об'ємного розширення і 35% розчину NaOH при температурі 87,46°C:

$$\beta = \frac{(87,46 - 100)}{(80 - 100)} \cdot 0,51 + \frac{(87,46 - 80)}{(100 - 80)} \cdot 0,53 = 0,5174 / \text{град}$$

Для розрахунку критерію Грасгофа в першому наближенні задамося різницею температур між стінкою і розчином лугу 25 °C:

$$Gr_2 = \frac{g \cdot l^3 \cdot \rho^2}{\mu^2} \beta \cdot \Delta t = \frac{9,81 \cdot 0,021^3 \cdot 1333,96^2}{(2,659 \cdot 10^{(-3)})^2} \cdot 0,0005174 \cdot 25 = 295761,92$$

Поправку Міхеєва для випадку нагрівання рідини приймаємо рівною 1,05. Число Нуссельта знаходимо із критеріального рівняння для ламінарного руху рідини:

$$Nu = 0,17 \cdot Re_2^{0,33} \cdot Pr_2^{0,43} \cdot Gr_2^{0,1} \left(\frac{Pr_2}{Pr_{cm2}} \right)^{0,25} = 0,17 \cdot 1448,28^{0,33} \cdot 16,908^{0,43} \cdot 295761,92^{0,1} \cdot 1,05 = 23,44$$

Коефіцієнт тепловіддачі від стінки труби до розчину лугу:

$$\alpha_2 = \frac{Nu_2 \lambda_2}{d_2} = \frac{23,44 \cdot 0,5604}{0,021} = 625,5 \frac{Вт}{м^2 \cdot К}$$

Визначимо коефіцієнт тепловіддачі при конденсації водяної пари. Приймаємо, що теплообмінник вертикальний з висотою труби Н=4м, Для розрахунку коефіцієнта тепловіддачі використаємо формулу(1):

$$\alpha_1 = 3.78 \cdot \lambda \sqrt[4]{\frac{\rho^2 \cdot \phi \cdot n}{\mu \cdot G}} = 3.78 \cdot 0.6857 \sqrt[4]{\frac{.934,883^2 \cdot 0,025 \cdot 232}{0,0002079 \cdot 0.6635}} = 8189 \frac{Bm}{m^2 \cdot K},$$

де параметри конденсату (λ, ρ, μ) вибрані при температурі насиченої пари (132,9 °C) (таблиця XXXIX, стор. 537 [1]).

Прийmemo теплову провідність з боку гріючої пари $1/r=5800$ Вт/(м²К), теплова провідність з боку розчину луґу $1/r=5800$ Вт/(м²К). Тоді сумарна теплопровідність:

$$\frac{1}{\sum r_{cm}} = \frac{1}{\frac{1}{5800} + \frac{0,002}{17,5} + \frac{1}{5800}} = 2580 \frac{Bm}{m^2 K}$$

Коефіцієнт теплопередачі:

$$K = \frac{1}{\frac{1}{\alpha_1} + \sum r_{cm} + \frac{1}{\alpha_2}} = \frac{1}{\frac{1}{8189} + \frac{1}{2580} + \frac{1}{625.5}} = 476.19 \frac{Bm}{m^2 K}$$

Поверхнева густина теплового потоку:

$$q = K \Delta t_{cp} = 476.9 \cdot 45,44 = 21638.09 \frac{Bm}{m^2}$$

$$\Delta t_2 = q / \alpha_2 = 21638.09 / 625.5 \approx 34,6^\circ C$$

$$t_{cm2} = t_2 + \Delta t_2 = 87,46 + 34,6 = 122,06^\circ C$$

Розрахована різниця температур між стінкою і розчином луґу (34,6°C) значно відрізняється від раніше прийнятого значення(25°C). Для другої ітерації вибираємо:

$$\Delta t = 34^\circ C$$

$$Gr_2 = \frac{g \cdot l^3 \cdot \rho^2}{\mu^2} \beta \cdot \Delta t = \frac{9,81 \cdot 0,021^3 \cdot 1333,96^2}{(2,659 \cdot 10^{(-3)})^2} \cdot 0,0005174 \cdot 34 = 402236,2$$

Критерій Нуссельта:

$$Nu = 0,17 \cdot Re_2^{0,33} \cdot Pr_2^{0,43} \cdot Gr_2^{0,1} \left(\frac{Pr_2}{Pr_{cm2}} \right)^{0,25} = 0,17 \cdot 1448.28^{0,33} \cdot 16,908^{0,43} \cdot 402236,2^{0,1} \cdot 1,05 = 24,1683$$

Коефіцієнт тепловіддачі від стінки труби до розчину луґу:

$$\alpha_2 = \frac{Nu_2 \lambda_2}{d_2} = \frac{24,1683 \cdot 0,5604}{0,021} = 644.95 \frac{Bm}{m^2 \cdot K}$$

$$\frac{1}{\sum r_{cm}} = \frac{1}{\frac{1}{5800} + \frac{0,002}{17,5} + \frac{1}{5800}} = 2580 \frac{Bm}{m^2 K}$$

Коефіцієнт теплопередачі:

$$K = \frac{1}{\frac{1}{\alpha_1} + \sum r_{cm} + \frac{1}{\alpha_2}} = \frac{1}{\frac{1}{8189} + \frac{1}{2580} + \frac{1}{644,95}} = 485,44 \frac{Bm}{m^2 K}$$

Поверхнева густина теплового потоку:

$$q = K \Delta t_{cp} = 485,44 \cdot 45,44 = 22058,4 \frac{Bm}{m^2}$$

$$\Delta t_2 = q / \alpha_2 = 22058,25 / 644,95 \approx 34,2^\circ C$$

$$t_{cm2} = t_2 + \Delta t_2 = 87,46 + 34,2 = 121,66^\circ C$$

Після декількох екстраполювань визначимо коефіцієнт теплопровідності для 35% розчину лугу при температурі 121,66°C (див. Приложение III, стор. 810, [2]), динамічний коефіцієнт в'язкості розчину NaOH (таблиця IX, стор. 516 [1]), теплоємність розчину NaOH (див. Приложение III, стор. 808, [2]).

$$Pr_{cò 2} = \frac{3563,59 \cdot 2,047 \cdot 10^{-3}}{0,5692} = 12,815$$

$$\left(\frac{Pr_2}{Pr_{cò 2}} \right)^{0,25} = \left(\frac{16,908}{12,815} \right)^{0,25} = 1,071$$

$$\delta = \frac{1,05 - 1,071}{1,05} \cdot 100\% = 2\%$$

Таким чином, отримане значення $\Delta t_2 = 34,2^\circ C$ практично співпадає з прийнятим наближенням $34^\circ C$. Вважаємо точність розрахунку прийнятною.

Розрахункова площа поверхні теплообміну:

$$F_p = \frac{Q}{K \Delta t_{cp}} = \frac{1371874,5}{485,43 \cdot 45,44} = 62,19 m^2$$

Визначимо запас поверхні теплообміну:

$$\frac{F - F_p}{F_p} = \frac{72 - 62,19}{62,19} \cdot 100\% = 15,77\%$$

Запас площі поверхні теплообміну достатній. Через те, що середня різниця температур $\Delta t_{cp} = 45,44^\circ C$, що більше допустимого значення $40^\circ C$, прийемо тип апарату ТК.

Висновок

В результаті теплового розрахунку, були визначені основні параметри процесу теплообміну.

Параметри процесу теплообміну

Параметр	Значення
Необхідна поверхня теплообміну, m^2	62,19
Коефіцієнт тепловіддачі (від пари до труби), $Вт/м^2К$	8189
Коефіцієнт тепловіддачі (від труби до розчину лугу), $Вт/м^2К$	644,95
Коефіцієнт теплопередачі, $Вт/м^2К$	485,44
Режим руху розчину лугу	Ламінарний
Критерій Рейнольдса	1448,28
Швидкість руху розчину лугу, $м/с$	0,1898
Об'ємний видаток розчину лугу, $м^3/с*10^4$	2,7069
Масовий видаток розчину лугу, $кг/с$	3,611

Найбільш оптимальним для нагрівання 35% розчину NaOH від 15°C до температури кипіння є одноходовий теплообмінник.

Характеристики теплообмінника

Тип теплообмінника	ТК
Кількість ходів	4
Площа поверхні теплообміну, m^2	72
Довжина труб, $м$	4
Кількість труб	58
Внутрішній діаметр труби, $м$	0,021
Товщина стінки труби, $м$	0,002
Робочий тиск, $кгс/см^2$ (кПа)	3

Площа поверхні теплообміну теплообмінника – 72 m^2 . Розрахункова площа теплообміну – 62,19 m^2 . Запас поверхні теплообміну – 15,77%. Теплообмінник має бути з лінзовим компенсатором (тип ТК), оскільки різниця температур теплоносіїв, більша за 40°C, тому що подовження труб і кожуха неоднакові.

3. Схема апарату

Розчин подається в трубному просторі (Рисунок 3.1). Водяна пара подається у верхній патрубок, конденсуючись на трубах, конденсат стікає до низу. Такий рух теплоносіїв найбільш раціональний. Так як NaOH є агресивним середовищем доцільно було б вибрати для виготовлення основних вузлів і деталей теплообмінника нержавіючу сталь марки 08X18H10T.

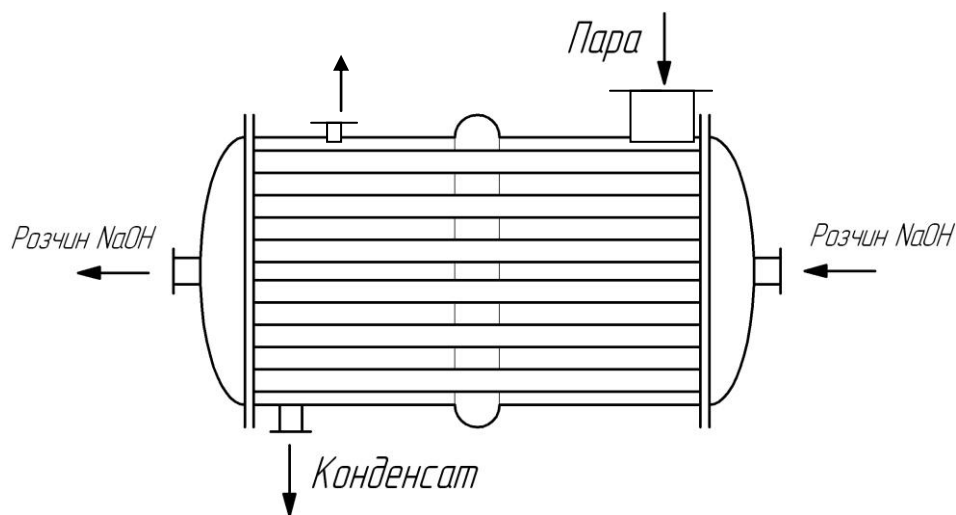


Рисунок 3.1 – Схема розрахованого апарату

7 Список рекомендованої літератури

1. Павлов К.Ф., Романков П.Г., Носков А.А. Примеры и задачи по курсу процессов и аппаратов химической технологии. - Л.: Химия, 1987, 576 с.
2. Плановский А. Н., Рамм В. М., Каган С. З. Процессы и аппараты химической технологии. – М.: Госхимиздат, 1962.
3. Корнієнко Я.М., Лукач Ю.Ю., Мікульонок І.О., та ін. Процеси та обладнання хімічної технології: К: НТТУ "КПІ", 2011. - 300 с.
4. О. Флореа, О. Смигельский. Расчеты по процесам и аппаратам химической технологии. - М.: Химия, 1971. - 448 с.
5. Касаткин А.Г. Основные процессы и аппараты химической технологии. - М.: Химия, 1973, 750 с.
6. Дытнерский Ю.И. Процессы и аппараты химической технологии: в 2 кн - М.: Химия, 1995

7. М.К. Захаров, Г.А. Носков и др. Под ред. В.Г. Айнштейна. М.: Логос; Высшая школа, Общий курс процессов и аппаратов химической технологии: учебник: в 2 кн. / В.Г. Айнштейн, 2003.
8. Дытнерский Ю.И. Основные процессы и аппараты химической технологии. Пособие по проектированию/Под ред. Ю.И. Дытнерского.- М.: Химия, 1983.- 272 с.
9. Иоффе И.Л. Проектирование процессов и аппаратов химической технологии. – Л.: Химия, 1991. – 352 с.
10. Лашинский А. А., Толчинский А. Р. Основы конструирования и расчета химической аппаратуры - Л.: Машиностроение, 1970. – 752 с.
11. Справочник химика. - М. - Л.: Госхимиздат, 1963, Т.1, 1071 с.
12. Справочник химика. - М. - Л.: Госхимиздат, 1965, Т.3, 1008 с.
13. Физическая химия. Под ред. Стромберг А.Г. М.: - Высшая школа, 1988, 496 с.
14. Оформление графической документации. Методические указания к выполнению курсовых и дипломных проектов / Сост. В.Н. Марчевский. – 1989.
15. Вимоги до оформлення текстової документації. Методичні вказівки до виконання курсових, бакалаврських і дипломних проектів. Укл. Степанюк А.Р., Швед М.П.

Завдання на розрахункову роботу

Розрахувати кожухотрубний теплообмінник для нагрівання / охолодження / конденсації речовини «Р». Початкова температура речовини t_{p1} , кінцева - t_{p2} . Нагрівальний (охолоджувальний) агент – «Т». Втрата теплоти крізь зовнішню поверхню теплообмінника прийняти ___% від корисно витраченої теплоти. Робочий тиск речовини p_p , агента - p_A .

Варіант	Речовина «Р»	Варіант	Масова частка розчиненої речовини в розчиннику, %	Варіант	$G \times 10^m$, кг/с	Варіант	t_{p1} , °C	Варіант	t_{p2} , °C
1	розчин еталону у воді	1	5	1	0,50	1	10	1	90
2	розчин металону у воді	2	10	2	0,60	2	20	2	80
3	розчин бензолу в толуолі	3	20	3	0,70	3	30	3	70
4	розчин толуолу у бензолі	4	30	4	0,80	4	40	4	60
5	розчин мурашиної кислоти в оцтовій кислоті	5	40	5	0,90	5	50	5	50
6	вода	6	50	6	0,95	6	60	6	40
7	оцтова кислота	7	60	7	1,20	7	70	7	30
8	етанол	8	70	8	1,30	8	80	8	20
9	метанол	9	80	9	1,40	9	90	9	$t_{кип.}$
0	бензол	0	90	0	1,50	0	$t_{конд.}$	0	$t_{конд.}$

Тип теплообмінника:

– з нерухомими трубними решітками (– з температурним компенсатором на кожусі);

– з U-подібними трубками;

– з плаваючою головкою.

Агент „Т”:

– вода;

– 25 %-й водний розчин $CaCl_2$;

– насичена водяна пара (відносна масова частка повітря в парі $Y_{пов} = \text{___} \% \text{ (мас.)}$);

Тиск: $p_p = \text{___} \text{ МПа}$; $p_A = \text{___} \text{ МПа}$.

** потрібні параметри позначені, або вписані викладачем*

Група	Студент	Дата видачі	Видав
	_____		Гробовенко Я.В.
	ПІБ студента		ПІБ керівника
	_____		_____
	Підпис студента		Підпис керівника