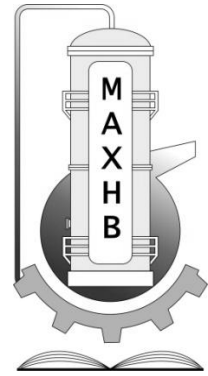


МІНІСТЕРСТВО ОСВІТИ І НАУКИ УКРАЇНИ
НАЦІОНАЛЬНИЙ ТЕХНІЧНИЙ УНІВЕРСИТЕТ
УКРАЇНИ
«КИЇВСЬКИЙ ПОЛІТЕХНІЧНИЙ ІНСТИТУТ
ІМЕНІ ІГОРЯ СІКОРСЬКОГО»



МЕТОДИЧНІ ВКАЗІВКИ

ДО ВИКОНАННЯ РОЗРАХУНКОВОЇ РОБОТИ

З КРЕДИТНОГО МОДУЛЯ

“Процеси та апарати хімічних виробництв–

**2.Гідромеханічні та масообмінні процеси і апарати хімічної
технології”**

напрямок підготовки: 161- Хімічні технології та інженерія

спеціалізація: Хімічні технології переробки деревини та рослинної
сировини

Методичні вказівки до виконання розрахункової роботи з кредитного модуля “ Процеси та апарати хімічних виробництв–2. Гідромеханічні та масообмінні процеси і апарати хімічної технології” для студентів напряму підготовки 161- Хімічні технології та інженерія: [Електронний ресурс]: / КПІ ім. Ігоря Сікорського ; уклад. Корнієнко Я.М. – Київ: НТУУ „КПІ”, 2017. –9 с.

*Гриф надано Вченою радою
інженерно-хімічного факультету НТУУ „КПІ”
(Протокол № 8 від 23 жовтня 2017р.)*

Для студентів інженерно-хімічного факультету.

Відповідальний редактор Степанюк Андрій Романович, к.т.н.,

Рецензент:

Сокольський Олександр Леонідович, доцент, к.т.н.

Навчальне видання

Корнієнко Ярослав Микитович

МЕТОДИЧНІ ВКАЗІВКИ

ДО ВИКОНАННЯ РОЗРАХУНКОВОЇ РОБОТИ

З КРЕДИТНОГО МОДУЛЯ

“ Процеси та апарати хімічних виробництв–

**2.Гідромеханічні та масообмінні процеси і апарати хімічної
технології”**

напряму підготовки: 161- Хімічні технології та інженерія
спеціалізація: Хімічні технології переробки деревини та рослинної
сировини

Зміст

Вступ	4
1. Мета та завдання розрахункової роботи	4
2. Завдання на розрахункову роботу	5
3. Склад, обсяг і структура розрахункової роботи	5
4. Вказівки до виконання розділів розрахункової роботи	5
5. Рекомендації до виконання пояснювальної записки	9
5.1 Структура пояснювальної записки	9
5.2 Вимоги до форматування пояснювальних записок	10
5.3 Виклад тексту пояснювальної записки	11
5.4 Оформлення розрахунків	11
5.5 Оформлення додатків	14
6. Вказівки щодо порядку захисту роботи	15
8. Список рекомендованої літератури	15
Додатки	17

Вступ

Метою розрахункової роботи є закріплення умінь та навиків проведення розрахунків апаратів за проектною методикою.

Виконання цієї роботи дозволить студенту зробити перші креативні спроби щодо розрахунку параметрів циклонів для одержання максимального ступеня очистки.

Метою розрахунку є визначення геометричних розмірів апарату та їх кількості для забезпечення газоочистки з ефективністю $\eta \geq 0,9$ за вказаними вихідними даними.

Порядок розрахунку проводиться згідно наведеної методики.

Методика проектного розрахунку циклонів.

Для розрахунків конструкції циклонів НІОГАЗ необхідні такі вихідні дані, які вибирають відповідно до завдання:

- 1) витрати газу, що очищується при робочих умовах V_r , м³/с;
- 2) густина газу при робочих умовах ρ , кг/м³;
- 3) динамічна в'язкість газу при робочій температурі μ , Па·с;
- 4) дисперсний склад пилу, що задається двома параметрами: dm і $lg\sigma_{\text{ч}}$ (dm – медіанний діаметр, при якому маса всіх частинок пилу менше або більше dm складає 50%; $lg\sigma_{\text{ч}}$ – стандартне відхилення величини lgd ;
- 5) початкова запиленість газу $C_{\text{вх}}$, г/м³;
- 6) густина частинок $\rho_{\text{ч}}$, кг/м³;
- 7) задана ефективність очищення газу η .

Конструкцію циклона розраховують методом послідовних наближень у такому порядку.

1. Вибирають тип циклона з табл. 2, рис. 2 і 3, і визначають оптимальну швидкість газу в апараті $W_{\text{опт}}$.

Таблиця 2. Параметри, що визначають ефективність циклонів

Параметр	Тип циклона									
	ЦН-24	ЦН-15У	ЦН-15	ЦН-11	СДК-ЦН-33	СК-ЦН-34	СК-ЦН-34М			

d_{50}^T , мкм	8,50	6,00	4,50	3,65	2,31	1,95	1,13
$\lg\sigma_\eta$	0,308	0,283	0,352	0,352	0,364	0,308	0,340
$W_{\text{опт}}$, м/с	4,5	3,5	3,5	3,5	2,0	1,7	2,0

Примітки.

1. d_{50}^T - діаметр частинок, що вловлюються на 50% в стандартних умовах; значення d_{50}^T відповідає таким умовам роботи циклонів: середня швидкість газу у циклоні $W = 3,5$ м/с; діаметр циклона $D = 0,6$ м; густина частинок $\rho_{\text{ч}} = 1930$ кг/м³; динамічна в'язкість газу $\mu_{\text{г}} = 22,2 \cdot 10^{-6}$ Па·с.

2. σ_η - величина, що характеризує дисперсію ($\lg^2\sigma_\eta$) величини $\lg\sigma_\eta$ у функції фракційної характеристики.

2. Визначають загальну площу перерізу циклонів, м²:

$$F = \frac{V_{\text{г}}}{W_{\text{опт}}}$$

3. Визначають діаметр циклона, задаючись кількістю циклонів N , м:

$$F = \frac{\pi D}{4} N,$$

звідки

$$D = \sqrt{\frac{F}{0,785N}}.$$

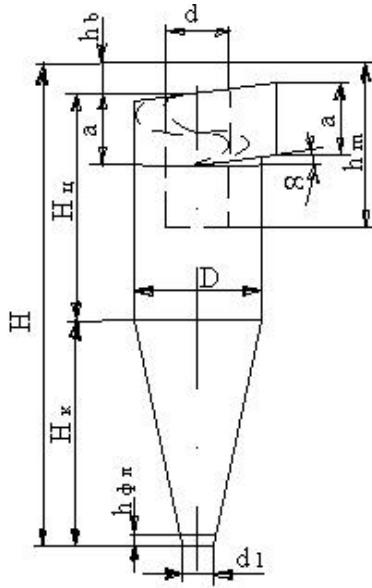


Рис. 2. Конструкція циклона типу ЦН

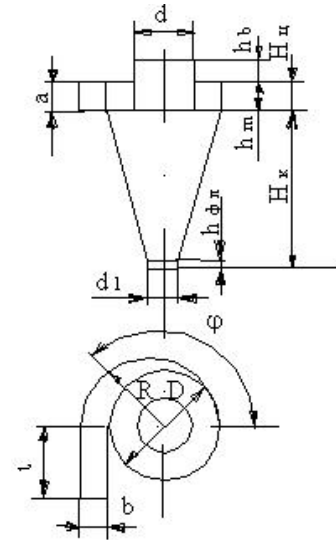


Рис. 3. Конструкція циклона типу СК-ЦН

Діаметр циклона округлюють до величин 200, 300, 400, 500, 600, 700, 800, 900, 1000, 1200, 1400, 1600, 1800, 2000, 2400, 3000 мм.

4. Обчислюють дійсну швидкість газу в циклоні:

$$W = \frac{V_r}{0,785ND^2}$$

Швидкість газу в циклоні не повинна відхилитися більш ніж на 15% від оптимальної швидкості.

5. Визначають коефіцієнт гідравлічного опору циклона або групи циклонів:

$$\xi = K_1 K_2 \xi_{ц500}^{cn} + K_3,$$

де $\xi_{ц500}^{cn}$ – коефіцієнт гідравлічного опору одиночного циклона діаметром 500 мм, що визначається з табл. 12.5;

K_1 – поправочний коефіцієнт, що залежить від діаметра циклона, табл.6;

K_2 – поправочний коефіцієнт, що враховує запиленість газу, табл.7.;

K_3 – коефіцієнт, що враховує додаткові втрати тиску, що пов'язані з компонуванням циклонів в групу (для одиночних циклонів $K_3 = 0$).

Таблиця 3. Співвідношення розмірів у частках від внутрішнього діаметру D для циклонів типу ЦН

Показник	Тип циклона			
	ЦН-11	ЦН-15	ЦН-15У	ЦН-24
Внутрішній діаметр вивідної труби, d	0,59	0,59	0,59	0,59
Внутрішній діаметр пилевипускного отвору, d_1	0,3-0,4	0,3-0,4	0,3-0,4	0,3-0,4
Ширина вхідного патрубку у циклоні (внутрішній розмір), b	0,2	0,2	0,2	0,2
Ширина вхідного патрубку на вході (внутрішній розмір), b_1	0,26	0,26	0,26	0,26
Довжина вхідного патрубку, l	0,6	0,6	0,6	0,6
Діаметр середньої лінії циклона, $D_{\text{сер}}$	0,8	0,8	0,8	0,8
Висота установки фланця, $h_{\text{фл}}$	0,1	0,1	0,1	0,1
Кут нахилу кришки і вхідного патрубку циклона, α , град	11	15	15	24
Висота вхідного патрубку, a	0,48	0,66	0,66	1,11
Висота вивідної труби, $h_{\text{Т}}$	1,56	1,74	1,5	2,11
Висота циліндричної частини, $H_{\text{ц}}$	2,06	2,26	1,51	2,11
Висота конічної частини, $H_{\text{к}}$	2,0	2,0	1,5	1,75
Висота зовнішньої частини вивідної труби, $h_{\text{В}}$	0,3	0,3	0,3	0,4
Загальна висота циклона	4,38	4,56	3,31	4,26

Таблиця 4. Співвідношення розмірів від діаметру для циклонів СДК-ЦН-33, СК-ЦН-34, СК-ЦН-34М

Показник	Тип циклона		
	СДК-ЦН-33	СК-ЦН-34	СК-ЦН-34М
Внутрішній діаметр циліндричної частини, D	До 3000 м		До 4000 м
Висота циліндричної частини, $H_{\text{ц}}$	0,535	0,515	0,4
Висота конічної частини, $H_{\text{к}}$	3,0	2,11	2,6
Внутрішній діаметр вивідної труби, d	0,334	0,34	0,220
Внутрішній діаметр пилевипускного отвору, d_1	0,334	0,229	0,18
Ширина вхідного патрубку у циклоні (внутрішній розмір), b	0,264	0,214	0,18
Висота зовнішньої частини вивідної труби, $h_{\text{в}}$	0,2-0,3	0,515	0,3
Висота установки фланця, $h_{\text{фл}}$	0,1	0,1	0,1
Висота вхідного патрубку, a	0,535	0,2-0,3	0,4
Довжина вхідного патрубку, l	0,6	0,6	0,6
Висота вихлопної труби, $h_{\text{т}}$	0,535	0,515	0,4
Поточний радіус завитка, r	$D/2 + b\varphi/2\pi$		$D/2 + b\varphi/\pi$

Таблиця 5. Коефіцієнти опору циклонів $D=500$ мм ($W=3$ м/с)

Тип циклона	D/d	Без додаткових пристроїв		Із кільцевим дифузором		Із вихідним завихрювачем	Із відводом під кутом 90° , $R/d=1,5$	
		$\xi_{ц500}^c$	$\xi_{ц500}^n$	$\xi_{ц500}^c$	$\xi_{ц500}^n$		$\xi_{ц500}^c$	$\xi_{ц500}^n$
ЦН-11	0,59	245	250	207	215	235	$l/d=0-$ 12	$l/d>1$ 2
ЦН-15	-	155	163	132	140	150	$\xi_{ц500}^c$	$\xi_{ц500}^n$
ЦН-15У	-	165	170	140	148	158		
ЦН-24	-	75	80	64	70	73		
СДК-ЦН-33	0,33	520	600	-	-	-	-	-
СК-ЦН-34	0,34	105 0	115 0	-	-	-	-	-
СК-ЦН34М	0,22	-	200 0	-	-	-	-	-

Примітка.

Індекс “с” означає, що циклон працює у гідравлічній мережі; а індекс “п”- циклон працює на викид до атмосфери.

Таблиця 6. Поправочний коефіцієнт K_1 , що залежить від діаметра циклона

D , мм	Тип циклона		
	ЦН-11	ЦН-15, ЦН-24, ЦН-15У	СДК-ЦН-33, СК-ЦН-34, СК-ЦН-34М
150	0,94	0,85	1,0
200	0,95	0,90	1,0

300	0,96	0,93	1,0
450	0,99	1,0	1,0
500	1,0	1,0	1,0

Таблиця 7. Поправочний коефіцієнт K_2 , що враховує запиленість газів ($D = 500\text{мм}$)

Тип циклона	Запиленість, $C \cdot 10^3$, кг/м^3						
	0	10	20	40	80	120	150
ЦН-11	1	0,96	0,94	0,92	0,90	0,87	0,5
ЦН-15	1	0,93	0,92	0,91	0,90	0,87	0,86
ЦН-15У	1	0,93	0,92	0,91	0,89	0,88	0,87
ЦН-24	1	0,95	0,93	0,92	0,90	0,87	0,86
СДК-ЦН-33	1	0,81	0,785	0,78	0,77	0,76	0,745
СК-ЦН-34	1	0,98	0,947	0,93	0,915	0,91	0,90
СК-ЦН-34М	1	0,99	0,97	0,95	-	-	-

6. Визначають втрати тиску в циклоні (Па):

$$\Delta P = \xi_{\text{ц}} \frac{\rho W^2}{2}.$$

Якщо втрати тиску ΔP виявилися прийнятними (до 1200 Па), то переходять до розрахунку повного коефіцієнту очищення газу в циклоні.

7. Визначають діаметр часток, що вловлюються на 50%:

$$d_{50} = d_{50}^{\text{т}} \sqrt{\frac{D_{\text{ц}} \rho_{\text{ч}}^{\text{т}} \mu^{\text{т}} W^{\text{т}}}{D_{\text{ц}}^{\text{т}} \rho_{\text{ч}}^{\text{т}} \mu^{\text{т}} W^{\text{т}}}},$$

де індекс “т” означає стандартні умови роботи циклона.

8. Визначають параметр X за формулою:

$$X = \frac{\lg d_m / d_{50}}{\lg^2 y_3 + \lg^2 y_4^{0,5}}.$$

9. Визначають функцію розподілу $\Phi(x)$ за табл. 9 та повний коефіцієнт очищення газу за формулою:

$$\eta_p = 50[1 + \Phi(x)].$$

При встановленні циклонів необхідно також враховувати початкову концентрацію пилу в газах. Допустима запиленість газів залежить від діаметру циклона і для пилу, що слабо злипається, орієнтовні значення наведені в (табл. 8).

Для пилу, що злипається, середня припустима концентрація частинок в газах повинна бути в 4 рази менше.

Таблиця 8. Допустима концентрація пилу в газах

Діаметр циклона, мм	800	600	500	400	300	200	100
Припустима концентрація часток, кг/м ³	2,5	2,0	1,5	1,2	1,0	0,8	0,6

Таблиця 9. Значення нормальної функції розподілу $\Phi(x)$

x	$\Phi(x)$	x	$\Phi(x)$	x	$\Phi(x)$
-2,70	0,0035	-0,90	0,1841	0,90	0,8159
-2,60	0,0047	-0,80	0,2119	1,00	0,8413
-2,50	0,0062	-0,70	0,2420	1,10	0,8643
-2,40	0,0082	-0,60	0,2743	1,20	0,8849
-2,30	0,0107	-0,50	0,3085	1,30	0,9032
-2,20	0,0139	-0,40	0,3446	1,40	0,9192
-2,10	0,0179	-0,30	0,3821	1,50	0,9332
-2,00	0,0228	-0,20	0,4207	1,60	0,9452
-1,90	0,0288	-0,10	0,4602	1,70	0,9554
-1,80	0,0359	0,00	0,5000	1,80	0,9641
-1,70	0,0446	0,10	0,5398	1,90	0,9713
-1,60	0,0548	0,20	0,5793	2,00	0,9772

-1,50	0,0668	0,30	0,6179	2,10	0,9821
-1,40	0,0808	0,40	0,6554	2,20	0,9861
-1,30	0,0968	0,50	0,6915	2,30	0,9893
-1,20	0,1151	0,60	0,7257	2,40	0,9918
-1,10	0,1357	0,70	0,7580	2,50	0,9938
-1,00	0,1587	0,80	0,7881	2,60	0,9953

Згідно з ДСТУ 9617 для циклонів прийнятий наступний ряд діаметрів: 200, 300, 400, 500, 600, 700, 800, 900, 1000, 1200, 1400, 1600, 1800, 2000, 2400, 3000 мм. Для всіх одиночних циклонів бункера виконують циліндричної форми. Рекомендовані діаметри бункерів: $D_6 = 1,5D$ (для циліндричного циклона), $D_6=1,1 - 1,2D$ (для конічного циклона). Висоту циліндричної частини бункера приймають рівною $0,8D$. Днище бункера виконують за ДСТУ 1260 з кутом нахилу стінок 60° .

Висновки

Розраховано тип циклону. Розрахована кількість циклонів типу ЦН (СК-ЦН) дозволяє забезпечити ступінь вловлювання 98% для частинок з $dt=30$ мкм.

Рекомендована література

1. Корнієнко Я.М. Процеси та обладнання хімічної технології [Текст]: підруч. / Я.М. Корнієнко, Ю.Ю. Лукач, І.О. Мікульонок та ін. - К.: НТУУ "КПІ", 2011. - Ч. 2. - 416 с.
2. Касаткин А.Г. Основные процессы и аппараты химической технологии. – М.: Химия, 1973. – 752 с.
3. Плановский А.Н., Николаев П.И. Процессы и аппараты химической и нефтехимической технологии. – М.: Химия, 1987. – 490 с.
4. Процеси та апарати хімічної технології ч.1 / Л.Л. ТОВАЖНЯНСЬКИЙ, А.П. Гатлінська, В.О. Лещенко та ін. – Харків, НТУ "ХПІ" – 2007, 616 с.

5. Процеси та апарати хімічної технології ч.2 / Л.Л. ТОВАЖНЯНСЬКИЙ, А.П. Гатлінська,
В.О. Лещенко та ін. – Харків, НТУ "ХПІ" – 2007, 540 с.
6. Гельперин Н.И. Основные процессы и аппараты химической технологии. Ч. 1, 2. – М.: Химия, 1981. – 811 с.
7. Дытнерский Ю.И. Процессы и аппараты химической технологии: Учебник для вузов. В 2-х частях. – М.: Химия, 1995.
8. Основные процессы и аппараты химической технологии: Пособие по проектированию / Под ред. Ю.И. Дытнерского. – М.: Химия, 1982. – 772 с.
9. Павлов К.Ф., Романков П.Г., Носков В.Н. Примеры и задачи по курсу процессов и аппаратов химической технологии. – Л.: Химия, 1987. – 576 с.
10. Машины и аппараты химических производств / Под ред. И.И. Чернобыльского. – М.: Машиностроение, 1974. – 456 с.

Зразок титульного листа розрахункової роботи

**НАЦІОНАЛЬНИЙ ТЕХНІЧНИЙ УНІВЕРСИТЕТ УКРАЇНИ
“КИЇВСЬКИЙ ПОЛІТЕХНІЧНИЙ ІНСТИТУТ
ІМЕНІ ІГОРЯ СІКОРСЬКОГО”**

**Інженерно-хімічний факультет
Кафедра машин та апаратів хімічних і нафтопереробних виробництв**

РОЗРАХУНКОВА РОБОТА

з кредитного модуля:

**Процеси та апарати хімічних виробництв–
2.Гідромеханічні та масообмінні процеси і апарати хімічної
технології**

Студента(ки) IV курсу, групи ЛН-61

Іванова Івана Івановича

Галузь знань 13 «Механічна інженерія»

Спеціальність 133 «Галузеве машинобудування»

Керівник доцент, к.т.н., Степанюк А. Р.

Національна оцінка _____

Кількість балів: _____ оцінка: ECTS _____

Члени

комісії:

_____ (вчене звання, науковий ступінь, прізвище та ініціали)

_____ (вчене звання, науковий ступінь, прізвище та ініціали)

_____ (вчене звання, науковий ступінь, прізвище та ініціали)

Студент _____ І.І. Іванов

Київ 2017