



МІНІСТЕРСТВО ОСВІТИ І НАУКИ УКРАЇНИ
НАЦІОНАЛЬНИЙ ТЕХНІЧНИЙ УНІВЕРСИТЕТ УКРАЇНИ
«КИЇВСЬКИЙ ПОЛІТЕХНІЧНИЙ ІНСТИТУТ
ІМЕНІ ІГОРЯ СІКОРСЬКОГО»

СПЕЦІАЛЬНІ МЕТОДИ ТЕРМІЧНОЇ ПІДГОТОВКИ: ВИМОГИ ДО РОЗРАХУНКОВО- ГРАФІЧНОЇ РОБОТИ

*Рекомендовано Методичною радою КПІ ім. Ігоря Сікорського
як навчальний посібник для студентів,
які навчаються за спеціальністю 133 «Галузеве машинобудування»,
спеціалізацією «Обладнання хімічних, нафтопереробних та целюлозно-паперових
виробництв»*

Київ
КПІ ім. Ігоря Сікорського
2022

Спеціальні методи термічної підготовки: вимоги до розрахунково-графічної роботи [Електронний ресурс]: навч. посіб. для студ. спеціальності 133 «Галузеве машинобудування», освітньої програми «Обладнання хімічних, нафтопереробних та целюлозно-паперових виробництв» / КПІ ім. Ігоря Сікорського; уклад.: Я.М. Корнієнко, А.Р. Степанюк, – Електронні текстові данні (1 файл: 4,04 Мбайт). – Київ: КПІ ім. Ігоря Сікорського, 2021. – 108 с.

*Гриф надано Методичною радою КПІ ім. Ігоря Сікорського
(протокол № 4 від 07.04.2022 р.)
за поданням Вченої ради інженерно-хімічного факультету
(протокол № 1 від 31.01.2022 р.)
Ресстр № 21/22- 354*

Електронне мережне навчальне видання

СПЕЦІАЛЬНІ МЕТОДИ ТЕРМІЧНОЇ ПІДГОТОВКИ: ВИМОГИ ДО РОЗРАХУНКОВО- ГРАФІЧНОЇ РОБОТИ

Укладачі: *Корнієнко Ярослав, докт. тех. наук, професор
Степанюк Андрій, канд.тех. наук, доц.*

Відповідальний редактор *Корнієнко Ярослав, докт. тех. наук, професор*

Рецензенти: *Сокольський Олександр, канд.тех. наук, доц.*

У вимогах до виконання розрахунково-графічної роботи наведено мету та завдання розрахунково-графічної роботи. Сформульовано завдання на курсову роботу, її склад, обсяг і структура. Наведено вказівки до виконання розділів розрахунково-графічної роботи та рекомендації до виконання пояснювальної записки: структура, вимоги до форматування, викладення її тексту, оформлення розрахунків та оформлення додатків. Сформульовано рекомендації до виконання графічної частини роботи. Викладено вказівки щодо порядку захисту роботи та список рекомендованої літератури. У додатках наведено приклади виконання титульних аркушів розрахунково-графічної роботи, приклади параметричних розрахунків, креслення апарата і специфікацій до креслення апарата.

© КПІ ім. Ігоря Сікорського, 2021

ЗМІСТ

ВСТУП.....	6
1 МЕТА ТА ЗАВДАННЯ РОЗРАХУНКОВО-ГРАФІЧНОЇ РОБОТИ.....	7
2 ЗАВДАННЯ НА КУРСОВУ РОБОТУ	8
3 СКЛАД, ОБСЯГ І СТРУКТУРА РОЗРАХУНКОВО-ГРАФІЧНОЇ РОБОТИ....	9
4 ВКАЗІВКИ ДО ВИКОНАННЯ РОЗДІЛІВ РОЗРАХУНКОВО-ГРАФІЧНОЇ РОБОТИ	10
4.1 Вимоги до змісту курсового проекту.....	10
5 РЕКОМЕНДАЦІЇ ДО ВИКОНАННЯ ПОЯСНЮВАЛЬНОЇ ЗАПИСКИ.....	12
5.1 Структура пояснювальної записки	12
5.2 Вимоги до форматування пояснювальних записок.....	12
5.3 Виклад тексту пояснювальної записки.....	13
5.4 Оформлення розрахунків	14
5.5 Оформлення додатків	17
6 РЕКОМЕНДАЦІЇ ДО ВИКОНАННЯ ГРАФІЧНОЇ ЧАСТИНИ РОБОТИ.....	18
6.1 Правила заповнення штампу креслення.....	20
6.2 Правила оформлення специфікацій до складального креслення	22
7 РЕКОМЕНДАЦІЇ ЩОДО ПОРЯДКУ ЗАХИСТУ РОБОТИ.....	31
8 ОСНОВНІ ЗАЛЕЖНОСТІ ДЛЯ РОЗРАХУНКУ ТЕПЛООБМІННИКІВ	32
8.1 Вибір напрямку руху теплоносіїв	32
8.2. Визначення теплового навантаження апарата	33
8.3 Визначення середньої різниці температур і середніх температур теплоносіїв	34
8.4 Визначення площі поверхні теплообміну	35

8.5 Коефіцієнт тепловіддачі в трубному просторі	37
8.6 Коефіцієнт тепловіддачі при обтіканні пучка труб.....	39
8.8 Коефіцієнт тепловіддачі при зрошенні зовнішньої поверхні труб.....	41
8.2 Коефіцієнт тепловіддачі при конденсації насиченої водяної пари на зовнішній поверхні труб	43
8.11 Коефіцієнт тепловіддачі в каналах пластинчастих теплообмінників.....	44
8.12 Коефіцієнт тепловіддачі для оребрених теплообмінників.....	49
8.13 Визначення коефіцієнта теплопередачі	53
СПИСОК РЕКОМЕНДОВАНОЇ ЛІТЕРАТУРИ	55
ДОДАТОК А. ЗРАЗОК ТИТУЛЬНОГО ЛИСТА РОЗРАХУНКОВО-ГРАФІЧНОЇ РОБОТИ.....	57
ДОДАТОК Б. ЗРАЗОК ТИТУЛЬНОГО ЛИСТА ПОЯСНЮВАЛЬНОЇ ЗАПИСКИ РОЗРАХУНКОВО-ГРАФІЧНОЇ РОБОТИ	58
ДОДАТОК В. ЗРАЗОК ЗАВДАННЯ НА КУРСОВУ РОБОТУ	59
ДОДАТОК Г. ЗРАЗОК ЗМІСТУ РОЗРАХУНКОВО-ГРАФІЧНОЇ РОБОТИ.....	60
ДОДАТОК Д . ЗРАЗОК ОПИСУ ВКЛАДЕНЬ.....	61
ДОДАТОК Е. ЗАВДАННЯ НА РОЗРАХУНКОВУ РОБОТУ	62
ПРИКЛАД Ж. РОЗРАХУНКИ, ЩО ПІДТВЕРДЖУЮТЬ ПРАЦЕЗДАТНІСТЬ ТА НАДІЙНІСТЬ КОНСТРУКЦІЇ ТЕПЛООБМІННИКА	63
ДОДАТОК З. ПРИКЛАД РОЗРАХУНКУ ПАРОГЕНЕРАТОРА	74
ДОДАТОК К. ПРИКЛАД КОНСТРУКТИВНОГО РОЗРАХУНКУ	80
ДОДАТОК Л. ПРИКЛАД РОЗРАХУНКУ ШТУЦЕРІВ	82
ДОДАТОК М. ПРИКЛАД ГІДРАВЛІЧНОГО ОПОРУ ПАРОГЕНЕРАТОРА... ..	85
ДОДАТОК Н. ФІЗИЧНІ ВЛАСТИВОСТІ НАСИЧЕНОЇ ВОДЯНОЇ ПАРИ.....	87
ДОДАТОК О. ФІЗИЧНІ ВЛАСТИВОСТІ ДИМОВИХ ГАЗІВ.....	88
ДОДАТОК П. ФІЗИЧНІ ВЛАСТИВОСТІ ВОДИ	89

ДОДАТОК Р. ПОКАЗНИКИ ДЕЯКИХ КОНСТРУКЦІЙ ТЕПЛООБМІННИКІВ	90
ДОДАТОК С. ТЕПЛООБМІННИКИ ТИПУ "ТРУБА В ТРУБІ".....	91
ДОДАТОК Т. ПАРАМЕТРИ ТА ХАРАКТЕРИСТИКИ АПАРАТІВ ПОВІТРЯНОГО ОХОЛОДЖЕННЯ АПАРАТІВ ТИПУ АВГ 35.....	92
ДОДАТОК У. ПАРАМЕТРИ ТА ХАРАКТЕРИСТИКИ АПАРАТІВ ПОВІТРЯНОГО ОХОЛОДЖЕННЯ ТИПУ АВЗ.....	93
ДОДАТОК Ф. ОРІЄНТОВНІ ЗНАЧЕННЯ КОЕФІЦІЄНТІВ ТЕПЛОПЕРЕДАЧІ Й ТЕПЛОВОГО НАВАНТАЖЕННЯ.....	94
ДОДАТОК Х. ПАРАМЕТРИ ПЛАСТИНЧАСТИХ ТЕПЛООБМІННИКІВ.....	95
ДОДАТОК Ц. ПОВЕРХНЯ ТЕПЛООБМІНУ (ПО D_{30B}) ВИПАРНИКА ИН І ИК І КОНДЕНСАТОРІВ ИК ТА КК З ТРУБАМИ 25×2 ММ ЗА ГОСТ 15119-79 І ГОСТ 15121-79.....	96
ДОДАТОК Ч. ПАРАМЕТРИ ТЕПЛООБМІННИКІВ.....	97
ДОДАТОК Ш. ОСНОВНІ ХАРАКТЕРИСТИКИ ТЕПЛООБМІННИКІВ ТН І ТК; ХОЛОДИЛЬНИКІВ ХН І ХК З ТРУБАМИ 25Х2 ММ.....	98
ДОДАТОК Ш. ЗАСТОСУВАННЯ КОЖУХОТРУБЧАСТИХ ТЕПЛООБМІННИХ АПАРАТІВ.....	99
ДОДАТОК Ю. ПРИКЛАД СКЛАДАЛЬНОГО КРЕСЛЕННЯ.....	100
ДОДАТОК Я. ПРИКЛАД СПЕЦИФІКАЦІЇ ДО СКЛАДАЛЬНОГО КРЕСЛЕННЯ.....	101
ДОДАТОК Я. КЛАСИФІКАТОР ЄСКД.....	103

ВСТУП

Шлях до впровадження у виробництво наукових розробок лежить через створення конструкторської документації. Розробка такої документації це творчий процес, який потребує від конструктора не тільки глибоких знань дисциплін, що викладаються у ЗВО, але й уміння використовувати їх при проектуванні. Від якості конструкторської документації, як правило, залежить кінцевий результат наукової розробки, доля нових машин і апаратів.

Методичні вказівки складено у відповідності до ГОСТ 2.105-95.

1 МЕТА ТА ЗАВДАННЯ РОЗРАХУНКОВО-ГРАФІЧНОЇ РОБОТИ

Метою розрахунково-графічної роботи є набуття практичних умінь при виконанні студентами технічної документації з дисципліни «Спеціальні методи термічної підготовки».

Завданнями розрахунково-графічної роботи є:

- скласти матеріальний та тепловий баланси апарата (машини);
- визначити основні геометричні розміри апарата (машини);
- визначити розміри штуцерів;
- презентувати виконану розрахунково-графічну роботу.

2 ЗАВДАННЯ НА РОЗРАХУНКОВО-ГРАФІЧНУ РОБОТУ

Завдання видається кожному студенту особисто протягом перших двох тижнів навчання. Перелік тем розрахунково-графічної роботи наведено в робочій навчальній програмі.

Текст завдання (Додатку Е) підписується студентом, що буде виконувати курсову роботу та керівником розрахунково-графічної роботи.

Зразок завдання розміщено у Додатку В.

З СКЛАД, ОБСЯГ І СТРУКТУРА РОЗРАХУНКОВО-ГРАФІЧНОЇ РОБОТИ

Курсова робота складається з пояснювальної записки і графічної частини.

Пояснювальна записка складається з розділів, наведених у зразку змісту (Додаток Г). Орієнтовний обсяг пояснювальної записки 15...20 аркушів формату А4.

Обсяг графічної частини остаточно визначається керівником розрахунково-графічної роботи і складається з складального креслення апарата (машини) та специфікації до складального креслення апарата (машини), але не менше одного аркуша формату А1.

4 ВКАЗІВКИ ДО ВИКОНАННЯ РОЗДІЛІВ РОЗРАХУНКОВО-ГРАФІЧНОЇ РОБОТИ

4.1 Вимоги до змісту розрахунково-графічної роботи

При виконанні розділів, необхідно звернути увагу на:

Розділ «**Вступ**».

У вступі коротко надається інформація про актуальність продукції, яка виробляється на обладнанні розрахунково-графічної роботи, що буде проектуватися. Далі у відповідності до змісту роботи ставляться мета та задачі розробки. В кінці вступу вказується, коли було видано завдання на проектування.

Приблизний обсяг розділу – 1 аркуш.

Розділ «**1 Технічна характеристика**»

Подаються основні технічні вимоги до апарата, що буде проектуватися.

Приблизний обсяг розділу – 1 аркуш.

Розділ «**2 Розрахунки, що підтверджують працездатність та надійність конструкції апарата (машини)**»

Підрозділ «**2.1 Параметричний розрахунок апарата (машини)**»

Виконується проектний або перевірочний розрахунок апарата (машини).
Визначаються основні геометричні розміри апарата (машини).

Приблизний обсяг розділу – 8...10 аркушів.

Підрозділ «**2.2 Конструктивний розрахунок**»

По рекомендованих швидкостях теплоносіїв та заданих витратах теплоносіїв проводиться визначення діаметрів штуцерів. Визначаються геометричні розміри трубної решітки та діаметр апарату.

Приблизний обсяг розділу – 2...3 аркуші.

Підрозділ «**Висновки**»

У висновку переходяться види розрахунків, які були виконані у відповідності до завдання та мети розрахунково-графічної роботи. Вказуються всі авторські модифікації та модернізації.

Приблизний обсяг розділу – 1 аркуш.

5 РЕКОМЕНДАЦІЇ ДО ВИКОНАННЯ ПОЯСНЮВАЛЬНОЇ ЗАПИСКИ

5.1 Структура пояснювальної записки

Пояснювальна записка виконується згідно вказівок:

- Вимог ГОСТ 2.105-95.
- Оформление графической документации. методические указания к выполнению курсовых та дипломных проектов / сост. В.Н. Марчевский. – К.: КПІ, 1998р. – 250 с.

Пояснювальна записка для розрахунково-графічної роботи розпочинається титульним листом з надписом „Пояснювальна записка” (додаток Б), наступним аркушем є „Завдання на проектування” (додаток В). Далі „Зміст” (додаток Г).

До додатків вносять таблиці ідентифікаторів, алгоритмічні схеми (блок-схеми), програми, після записки вкладаються специфікації.

5.2 Вимоги до форматування пояснювальних записок

Текст пояснювальної записки розділяють на розділи і підрозділи, відповідно до змісту.

Розділи повинні мати порядкові номери в межах усього документа (частини), позначені арабськими цифрами з крапкою. Підрозділи повинні мати нумерацію в межах кожного розділу. Номери підрозділів складаються з номерів розділів або підрозділу, розділених крапкою. Наприкінці номера розділу або підрозділу крапка не ставиться. Розділи, як і підрозділи, можуть складатися з декількох пунктів.

Найменування розділів повинні бути короткими. Найменування розділів і підрозділів записують у вигляді заголовків з абзацу прописними літерами (окрім першої великої літери) напівжирним форматом літер (Приклад 5.1).

Використання курсивного форматування, підкреслення та переноси слів у заголовках не допускаються. Крапку наприкінці заголовка не ставлять. Якщо заголовок складається з двох речень, їх розділяють крапкою. Розташовувати назву розділу, підрозділу та тексту на різних сторінках забороняється.

Відстань між заголовком розділу або підрозділу і текстом повинна бути у 3 інтервали. Відстань між заголовками розділу і підрозділу – 1,5 інтервали. Кожен розділ пояснювальної записки починають з нового листа (сторінки). Відстань між попереднім підрозділом та наступним заголовком підрозділу повинна бути 3 інтервали.

Нумерація сторінок повинна бути наскрізна для всієї записки, включаючи додатки.

Приклад 5.1 Оформлення заголовку

2 Розрахунки, що підтверджують працездатність та надійність конструкції теплообмінника

2.1 Розрахунок продуктивності теплообмінника

Мета розрахунку

5.3 Виклад тексту пояснювальної записки

Повне найменування виробу на титульному листі, в основному написі і при першому згадуванні в тексті документа повинне бути однаковим з найменуванням його в основному конструкторському документі (специфікації). Найменування, що наводяться в тексті пояснювальної записки і на ілюстраціях, повинні бути однаковими.

5.4 Оформлення розрахунків

Необхідні розрахунки апаратів визначаються керівником. **Всі величини подаються в системі СІ.**

В кожному підрозділі розрахунок проводиться за такою схемою (Приклад 5.2):

1. Мета розрахунку з вказівкою, що потрібно визначити.
2. Розрахункова схема або ескіз виробу (у довільному масштабі).
3. Вхідні данні.
4. Умови розрахунку.
5. Розрахунок.
6. Висновки, відповідно до мети.

При наведенні алгоритмів та комп'ютерних програм матеріал викладається у такій послідовності (Приклад 5.3):

1. Опис алгоритму розрахунку.
2. Алгоритмічна-схема та її опис.
3. Данні для розрахунку.
4. Програма.
5. Результати розрахунку на ПК.
6. Висновки за результатами розрахунку на ПК.

Алгоритмічна-схема, її опис та програма виноситься у додаток.

2.5 Розрахунок фланцевого з'єднання

Метою розрахунку є визначення навантаження на кріпильні деталі, визначення діаметру та товщини фланця, кількості та діаметру болтів для випадку, коли робочий тиск $P > 3$ МПа. В інших випадках вибираються стандартні фланці.

Розрахункова схема зображена на рисунку 4.4.

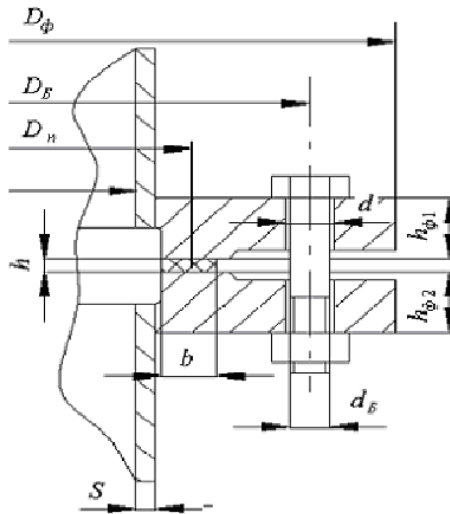


Рисунок 4.4 – Схема фланцевого з'єднання

Вихідні дані:

температура середовища в апараті, К, t 473

.....

внутрішній тиск в апараті, МПа, p 0,25

Розрахунок ведемо по методиці, приведеній в [12].

Згідно з таблицею 1 для заданих умов підходить плоский приварний фланець з гладкою ущільнювальною поверхнею за ОСТ 26-426-79.

По таблиці 9 вибираємо болти М20, тобто $d_B = 0,02$ м.

Тоді діаметр болтового кола:

$$D_B \geq D + 2(S_0 + d_B + 0,006) = 0,550 + 2(0,014 + 0,02 + 0,006) = 0,680 \text{ м.}$$

.....

Розраховуємо орієнтовну кількість болтів z :

$$z = \frac{\pi \cdot d_B}{t_B} = \frac{3,14 \cdot 0,680}{0,1} = 21,35, \text{ м,}$$

де t – рекомендований крок болтів, з таблиці 16 приймаємо $t_B = 5 \cdot d_B = 5 \cdot 0,02 = 0,1 \text{ м}$.

Округляємо в більший бік до 22 болтів.

Висновок: Приймаємо стандартний фланець за ОСТ 26-427-79:

зовнішній діаметр, м	0,740
.....	
діаметр болтів, м	0,020.

Приклад 5.3

Метою розрахунку є визначення навантаження на кріпильні деталі, визначення діаметру та товщини фланця, кількості та діаметру болтів.

... далі наводяться початкові данні, посилання на розрахункову схему, розрахункова схема та посилання на авторів алгоритму розрахунку. ...

... – Подається алгоритм розрахунку... :

Згідно з таблицею 1 для заданих умов підходить плоский приварний фланець з гладкою ущільнювальною поверхнею за ОСТ 26-426-79.

По таблиці 9 вибираємо болти М20, тобто $d_B = 0,02 \text{ м}$.

Тоді діаметр болтового кола:

$$D_B \geq D + 2(S_0 + d_B + 0,006), \text{ м.}$$

Зовнішній діаметр фланця:

$$D_\phi = D_B + a, \text{ м,}$$

де a – коефіцієнт, що залежить розміру головки болта, з таблиці 10 приймаємо $a=0,04 \text{ м}$.

... Алгоритмічна-схема та її опис знаходиться в додатку А, таблиці ідентифікаторів знаходиться в додатку Б, програма розрахунку на мові ВАСІК-80 знаходиться в додатку В.

6 РЕКОМЕНДАЦІЇ ДО ВИКОНАННЯ ГРАФІЧНОЇ ЧАСТИНИ РОБОТИ

Матеріал викладено за авторами [12].

Під час виконання розрахунково-графічної роботи необхідно виконати одне креслення формату А1 – складальне креслення апарата (машини) та специфікацію до нього.

Графічна частина виконується згідно вказівок:

- вимоги ЄКСД.
- Оформление графической документации. методические указания к выполнению курсовых та дипломных проектов / сост. В.Н. Марчевский. – К.: КПІ, 1998р. – 250 с.

Під час виконання розрахунково-графічної роботи необхідно виконати щонайменше два креслення формату А1 (або їх еквівалент у форматах А2, А3 чи А4): складальне креслення апарата (машини), складальні креслення основних складальних одиниць чи креслення деталей.

Графічна частина виконується згідно до вимог ГОСТ 2.317-69. „ЕСКД. Общие правила выполнения чертежей”.

Загальні правила виконання креслень наведені в [12, ст. 85 – 91].

Правила виконання складальних креслень наведені в [12, ст. 132 – 136].

Правила складання специфікацій наведені в [12, ст. 77 – 81].

Правила нанесення розмірів на кресленні наведені [12, ст. 92 – 96].

Типи та правила нанесення на кресленні зварних з'єднань наведені в [12, ст. 112 – 129].

Правила оформлення таблиць та технічних вимог на кресленні наведені в [12, ст. 131 – 132] або ГОСТ 2.316-2008.

Приклад оформлення складального креслення апарата наведено в додатку Ю.

Приклад оформлення першого та наступного листів специфікації до складального креслення наведено в додатку Я.

Особливу увагу необхідно звернути на наступне:

на складальному кресленні апарата необхідно розмістити технічні вимоги до апарата (машини), технічну характеристику апарата (машини) та таблицю штуцерів;

на складальному кресленні апарата необхідно вказати габаритні, приєднувальні, установочні розміри та виконавчі.

На кресленнях студент повинен виділити розміри виконавчі (ті розміри, які утворюються під час складальних операцій, та величини яких може бути проконтролюватись – виліт штуцерів при приварюванні їх до корпусу на даному етапі, розташування опор при приварюванні їх до обичайки на даному етапі та інше) та довідкові розміри (до них відносяться всі інші розміри, в тому числі розміри, що перейшли з попередніх креслень).

Дублювати розміри на кресленні ЗАБОРОНЕНО.

Розміри вказуються в тому місці, де найбільш повно розкривається форма елемента.

При вказуванні розмірів необхідно використовувати МІНІМАЛЬНУ кількість баз для зменшення відхилення під час монтування.

Аналогічні розміри (наприклад горизонтальні вильоти штуцерів) рекомендується вказувати від однієї бази.

Розміри вказуються до тієї бази, відносно якої можливо провести вимірювання його значення на місці монтування, а не зручності розташування на кресленні.

За специфікацією апарат (машина чи складальна одиниця) **ОБОВ'ЯЗКОВО** має збиратись, тобто мають бути позначені всі конструктивні елементи, що входять на цьому етапі у виріб та при необхідності всі кріпильні елементи, за допомогою яких виріб має однозначно зібратись.

Під час виконання специфікацій в середовищі **КОМПАС_3D** застосовується автоматичне створення листа специфікації та її розділів, що має російськомовне позначення назв граф та найменувань. **ДОПУСКАЄТЬСЯ** не змінювати в налаштуваннях ці назви, використовуючи автоматичні шаблони.

6.1 Правила заповнення штампу креслення

Підрозділ викладено згідно авторів [12].

У прикладі 6.1 наведено вимоги до заповнення основного напису кресленника.

Для складальних одиниць на полі «Назва виробу» (Приклад 6.2) пишеться у першій строчці назва виробу, наприклад «Трубчатка», у другій «Складальний кресленник», при цьому на полі «Позначення виробів і їх конструкторських документів» після позначення виробу пишуться літери СБ.

Для деталей на полі «Назва виробу» (Приклад 6.3) пишеться у першій строчці **ЛИШЕ** назва деталі, наприклад «Коліно», при цьому на полі «Позначення виробів і їх конструкторських документів» після позначення виробу пишуться лише позначення. Для деталей **ОБОВ'ЯЗКОВО** вказується матеріал, з якого треба виготовляти виріб.

Приклад 6.1

Позначення виробів і їх конструкторських документів

Инв. № подл.	Лист	№ докум.	Подп.	Дата	Назва виробу	Лист	Масса	Масштаб	
	Разраб.								
	Пров.						Лист	Листов	
	Т.контр.								
Подп. и дата						Назва організації-розробника			

Прізвища, БЕЗ ПІНЦАЛІВ

Для деталей вказується матеріал, з якого виконується виріб

Приклад 6.2.

Инв. № подл.					ЛН91.065111.001 СБ			
	Лист	№ докум.	Подп.	Дата	Трубчатка Складальний кресленник	Лист	Масса	Масштаб
	Разраб.	Иванов					180	1:10
	Пров.	Петров					Лист	Листов
Т.контр.								
Подп. и дата						КПІ ім. Ізоря Сікорського, ІХФ, каф. МАХНВ		

Копировал

Формат А4

Приклад 6.3

Попл. и дата	ЛН91.065111.121					
	Изм./Лист	№ докум.	Подп.	Дата		
Инв. № подл.	Разраб.	Иванов				
	Пров.	Петров				
	Т.контр.					
	И.контр.					
	Утв.					
		36x36x3 ГОСТ 19771-93		Лист	Масса	Масштаб
		Узловок 315-12ГС ГОСТ 19281-89			180	1:10
				Лист	Листов	
				КПІ ім. Ігоря Сікорського, ІХФ, каф. МАХНВ		
				Копіював		Формат А4

Позначення виробів і їх конструкторських документів

Підрозділ викладено згідно авторів [12]. Позначення виробів і їх конструкторських документів повинно відповідати вимогам ГОСТ 2.201-80 та Класифікатора ЄСКТ (Додаток Я).

Загальна структура позначення згідно ГОСТ 2.201-80:

XXXX.XXXXXX.XXX

Перша група символів – чорирьохзначний літерний код організації розробника. Для означення курсового проекту в якості такого розробника виступає студентська група, яка виконує проект, і має код, встановлений деканатом, наприклад ЛН91. Тоді позначення виробу набуде вигляду:

ЛН91.XXXXXX.XXX

Друга група шестиступінчастий код класифікаційної характеристики виробу, береться з класифікатора, наприклад для теплообмінників з нерухомими трубними ґратками без компенсатора цей код набуває значення (Додаток Я):

ЛН91.065111.XXX

Третя група символів – порядковий реєстраційний номер від 001 до 999. Реєстраційний порядковий номер 000 – не присвоюється. Реєстрацію розпочинають з номера 001.

Тоді повне позначення основного документу – специфікації набуває вигляду:

ЛН91.065111.001

Позначення інших конструкторських документів:

- складальний кресленник: ЛН91.065111.001 СБ
- кресленик деталі: ЛН91.065111.151
- пояснювальна записка: ЛН91.065111.001 ПЗ
- опис документів проекту: ЛН91.065111.001 ОП

6.2 Правила оформлення специфікацій до складального креслення

Специфікація є **основним** конструкторським документом для складальних одиниць, комплексів та комплектів.

Форма і порядок заповнення регламентує: ГОСТ 2.108-68.

У прикладі 6.4 наведено приклад заповнення основного напису специфікації, відповідає нормам встановленим ГОСТ 2.104-68.

Приклад 6.4

Лист					ЛН91.065111.001		
	Лист	№ докум.	Подп.	Дата			
Инв. № подл.	Разраб.	Иванов			Лит.	Лист	Листов
	Пров.	Петров					
	Н.контр.				КПІ ім. Ігоря Сікорського, ІХФ, каф. МАХНВ		
	Утв.						
<i>Трубочатка</i>					Формат А4		
<i>Копирова</i>							

6.1.1 Розділи специфікації

Наявність розділу мотивується складом виробу та організацією виробництва. Найменування розділу записується в графі «Найменування» та підкреслюється (приклад 6.5)

Розділи: *«Документація», «Комплекси», «Складальні одиниці», «Деталі», «Стандартні вироби», «Інші вироби», «Матеріали» та «Комплекти».*

Приклад 6.5

№ п/п	Формат	Зона	Поз.	Обозначение	Наименование	Кол.	Примечание
					<u>Документація</u>		

«Документація»

Вносять документи, які входять до основного комплекту документації виробу (*складальне креслення, габаритне креслення, функціональну схему, технічні умови, програми і методику випробувань*).

«Комплекси», «Складальні одиниці», «Деталі»

Вносять комплекси, складальні одиниці, деталі, які безпосередньо входять до виробу на цій стадії виготовлення.

Порядок внесення: **за абеткою** згідно з позначенням чи **за зростанням цифр**, що входять в позначення (приклад 6.6).

«Стандартні вироби»

Вносять елементи виробу, що виготовляються за державними стандартами, галузевими стандартами, стандартами підприємств.

Порядок внесення (приклад 6.7):

- 1) по категоріям стандартів (від більш вагомiших до менш вагомiших – ДСТУ (ГОСТ), ГСТ (ОСТ), СТП);
- 2) по групам за функціональним призначенням (пiдшипники, кріпильні елементи, електротехнічні вироби і таке інше);
- 3) в межах кожної групи – в алфавітному зростанні назв виробів;
- 4) в межах кожної назви – по зростанню позначення стандарту;
- 5) в межах кожного позначення стандарту – в почерговому зростанню основних параметрів чи розмірів.

Приклад 6.6

Сплав, №				Сборочные единицы	
А4	1	<u>ЛМЗ1.602512.001</u>	Корпус	1	
А4	2	<u>ЛНЗ1.602512.001</u>	Корпус	1	
А4	3	<u>ЛНЗ1.714.165.001</u>	Кришка	1	
А4	4	<u>ЛНЗ1.714.165.002</u>	Кришка	1	

Приклад 6.7

Сплав, №	Перв. приме			Стандартные изделия	
	1		<u>Прокладка 1-400-0,3 ГОСТ 28759.6-90</u>	4	
	2		<u>Фланець 1-400-1-20 ГОСТ 28759.3-90</u>	2	
	3		<u>Шпилька 2 М16x120 ГОСТ 22034-76</u>	8	
	4		<u>Болт ОСТ-26-2037-96</u> <u>М12x50</u>	4	
	5		<u>М12x120</u>	2	
	6		<u>Гайка М12 ОСТ 26-2038-96</u>	2	
	7		<u>Гайка М12 ОСТ 26-2041-96</u>	4	

«Інші вироби»

Вносять вироби, які застосовуються не за основними конструкторськими документами (до них можуть відноситись прилади, обладнання, що купляється на інших підприємствах як то двигуни, редуктори та інше).

Порядок внесення:

- 1) за однорідністю груп;
- 2) в межах групи в алфавітній черговості назв;
- 3) в межах найменування за зростанням параметрів чи розмірів виробу.

«Матеріали»

Вносять всі матеріали, що входять в виріб (складові частини виробу, на які дозволено **НЕ** виконувати креслення).

До специфікації **НЕ ВНОСЯТЬСЯ** матеріали, маса яких не може бути визначена конструктором!!! Прикладом може бути маса дроту (наплавленого металу) при зварюванні, маса якого має визначатись технологом по зварюванню, в цьому випадку її можна зазначити в технічних вимогах на полі складального креслення.

Порядок внесення:

- 1) по видам (чорні, феромагнітні, кольорові, благородні та рідкісні, дроти шнури, пластмаси та пресматеріали, паперові та текстильні, мінеральні, керамічні, скляні, лаки, фарби);
- 2) в межах виду в алфавітній черговості назв;
- 3) в межах найменування за зростанням параметрів чи розмірів виробу.

«Комплекти»

Вносять відомість експлуатаційних документів, відомість документів для ремонту і застосування згідно з конструкторськими документами, комплекти, що входять в виріб та упаковку для виробу.

Послідовність внесення:

- 1) відомість експлуатаційних документів, відомість документів для ремонту;
- 2) комплект змінних частин;
- 3) комплект запасних частин;
- 4) комплект інструменту;
- 5) комплект укладальних засобів;
- 6) інші комплекти (згідно з наданим найменуванням).

6.2.2 Правила заповнення граф специфікації

Графа «Формат»

Вказується формат документів (згідно до ГОСТ 3.301), що мають записане позначення в графі «Позначення».

Якщо документація виконана на декількох форматах, то вказують «(*)», а в графі «Примітки» перелічують всі формати (приклад 6.8).

Для деталей, які не мають креслення вказують «БК» (можливо лише коли проста форма, а конфігурація деталі повністю розкривається в графі «Найменування» чи «Примітках»)

Для розділів «Стандартні вироби», «Інші вироби», «Матеріали» **НЕ ЗАПОВНЮЄТЬСЯ**.

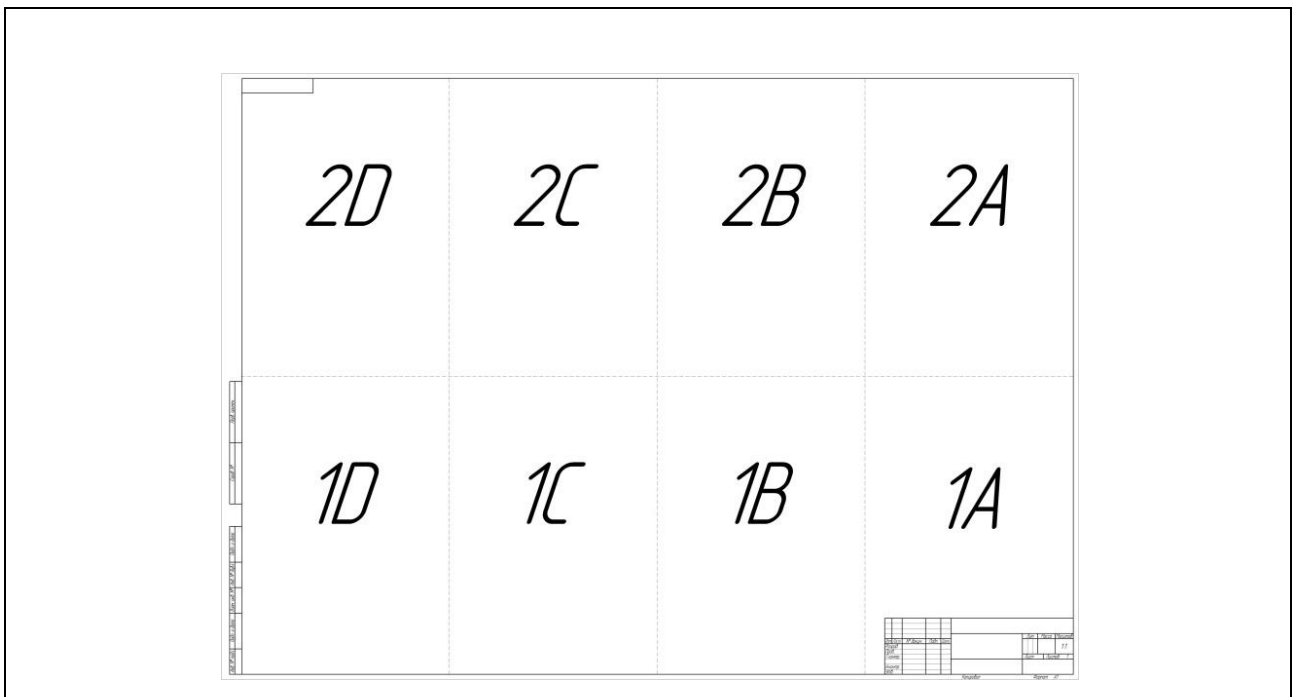
Приклад 6.8

Перв. примен.	Формат	Зона	Поз.	Обозначение	Наименование	Кол.	Примечание
					Документация		
	A1			ЛНЗ1.065135.001 СБ	Складальне креслення		
	/*			ЛНЗ1.065135.001 А2	Схема функціональна		*) А0, А3

Графа «Зона»

Вказується позначення зони, в якій знаходиться номер позиції записаної складової частини (ЛИШЕ ПРИ розбиванні поля креслення на зони згідно ГОСТ 2.104-68 – приклад 6.9). У прикладі 6.10 представлено правила заповнення графи.

Приклад 6.9



Приклад 6.10

Склад. №			Стандартные изделия	
	2D	1	Прокладка 1-400-0,3 ГОСТ 28759.6-90	4
1C	2	Фланець 1-400-1-20 ГОСТ 28759.3-90	2	

Графа «Поз.»

Вказується порядковий номер складової частини виробу, що безпосередньо входять у виріб.

Для розділів «Документація», «Комплекти» **НЕ ЗАПОВНЮЮТЬ**.

Номери позиції мають іти **ПО ЗРОСТАННЮ**.

Допускається «резервувати» декілька позицій після розділу (приклад 6.11).

Приклад 6.11

Дата	Взам. инв. №	Инв. № дубл.	Подп. и дата				
						<i>Детали</i>	
			А4	8	ЛНЗ1.065121.204	Прокладка ϕ 200	2
			А4	9	ЛНЗ1.065121.205	Прокладка ϕ 600	1
						<i>Стандартные изделия</i>	
				12		Заглушка фланцева Ду 200-16 СТП-51-13-83	2
				13		Фланець ГОСТ 12821-80	
				14		Ду 20-16	1

Графа «Позначення»

Для розділу «Документація» – позначення документів, що внесено до специфікації.

Для розділів «Комплекси», «Складальні одиниці», «Деталі», «Комплекти» – позначення основного конструкторського документа на ці вироби.

Для розділів «Стандартні вироби», «Інші вироби», «Матеріали» – **НЕ ЗАПОВНЮЄТЬСЯ**.

При виконанні документації на стандартний виріб, **може** вказуватись позначення цієї документації (приклад 6.12). Це можливо, коли на самому

виробництві виготовляють даний стандартний виріб, для чого потрібна робоча документація.

Приклад 6.12

Справ. №			<i>Стандартные изделия</i>	
	6	NY4 9.751316.001	Гайка M12 OСТ 26-2038-96	2
	7		Гайка M12 OСТ 26-2041-96	4

Графа «Найменування»

Для розділу «Документація» – назву документів, які входять в основний комплект документації виробу (*Складальне креслення, Габаритне креслення, Схема електрична, Пояснювальна записка*).

Для розділів «Комплекси», «Складальні одиниці», «Деталі», «Комплекти» – найменування виробу, аналогічне до найменування з основного конструкторського документа на цей виріб.

Для деталей, на які не розробляються креслення, вказуються найменування, матеріал та розміри, необхідні для виготовлення.

Для розділу «Стандартні вироби» – найменування та умовне позначення згідно з стандартом на виріб.

Для розділу «Інші вироби» – найменування та умовне позначення виробів згідно з документами на їх поставку.

Для розділу «Матеріали» – позначення матеріалів, встановлене в стандартах або технічних умовах.

У прикладі 6.11 наведені правила заповнення графи.

Графа «Кіль.»

Для розділу «Документація» – **НЕ ЗАПОВНЮЄТЬСЯ.**

Для розділу «Матеріали» – загальна кількість матеріалів на один виріб, що специфікується. Допускається запис одиниць вносити в графу «Примітки» (приклад 6.13).

Для інших розділів – кількість складових частин на один виріб.

Графа «Примітки»

Вносяться додаткові відомості для планування та організації виробництва (приклад 6.13).

Приклад 6.13

Перв. прим.				<i>Детали</i>		
	БК	1	<u>ЛНЗ1.754.121.001</u>	<u>Труба 1200x25x2 X18H10T ГОСТ 16523-89</u>	10	<u>1,47кз</u>
Слав. №				<i>Прочие изделия</i>		
		4		<u>Двухотель 4ААМЕ50А4 УЗ 220 В50 Гц/М1081 ТУ 16-510769-81</u>	1	
та				<i>Материалы</i>		
		7		<u>Узловк В-63 x 40 x 4 ГОСТ 8510-86 Ст2сп ГОСТ 535-88</u>	12	<u>М</u>

7 РЕКОМЕНДАЦІЇ ЩОДО ПОРЯДКУ ЗАХИСТУ РОБОТИ

Зброшурована пояснювальна записка та креслення вкладаються до папки на титульну сторінку якої наклеюється аркуш з заголовком **„Розрахунково-графічна робота робота”** (додаток А).

На внутрішній стороні папки розміщують „Опис вкладень” (додаток Д).

Розрахунково-графічна робота захищається після перевірки на керівником розрахунково-графічної роботи всіх розділів та креслень, про що свідчать підписи керівника та студента у штампах пояснювальної записки і креслень та на титульних аркушах записки.

8 ОСНОВНІ ЗАЛЕЖНОСТІ ДЛЯ РОЗРАХУНКУ ТЕПЛООБМІННИКІВ

8.1 Вибір напрямку руху теплоносіїв

Для теплообмінників виконують проектний або перевірочний розрахунки [1-18]. Проектний розрахунок здійснюють при проектуванні теплообмінника для відомих або заданих теплоносіїв і їх технологічних параметрів на вході та виході з теплообмінника. При цьому розраховують площу поверхні теплообміну, витрату одного з теплоносіїв, що нагріває або охолоджує, основні геометричні розміри теплообмінника заданої конструкції та його гідравлічний опір.

Перевірочні розрахунки виконують для визначення відповідності існуючих або стандартних теплообмінників заданим технологічним вимогам.

Теплові розрахунки доповнюють гідравлічними та конструктивними розрахунками, і на основі цих розрахунків підбирають стандартні або нормалізовані конструкції теплообмінних апаратів. Обрана конструкція повинна забезпечити інтенсивний теплообмін, низьку капітальну вартість, надійність, дешевизну та зручність в експлуатації.

При проведенні розрахунку трубчастих теплообмінників необхідно встановити доцільність подачі одного з теплоносіїв у трубний, а іншого - у міжтрубний простір апарата. Рекомендується в трубний простір направляти теплоносій, що:

- 1) має менші витрати, тому що швидкість його вище, ніж у міжтрубному просторі;
- 2) містить тверді суспензії та забруднення, або схильний до утворення інкрустацій (твердих осадів);
- 3) має підвищений надлишковий тиск (з міркувань механічної міцності апарата);
- 4) агресивний і вимагає виготовлення труб з корозійностійкого матеріалу, тому що поверхня трубного простору менша міжтрубного.

Окрім того, при русі теплоносія, що нагріває, в трубах зменшуються втрати тепла в навколишнє середовище.

Приймаючи напрямок взаємного руху теплоносіїв, враховують перевагу протипотоку при теплообміні без зміни агрегатного стану, а також доцільність співпадання напрямків вимушеного й вільного рухів теплоносію (наприклад, при русі середовища, що нагрівається, знизу вгору та навпаки, середовища, що охолоджується зверху вниз).

Швидкості теплоносіїв в обраному апараті повинні забезпечувати сприятливе співвідношення інтенсивного переносу тепла й помірної витрати енергії для переміщення теплоносіїв. При цьому бажано, щоб теплообмін відбувався в умовах розвиненого турбулентного руху теплоносіїв ($Re > 10^4$) або близького до нього.

8.2. Визначення теплового навантаження апарата

Теплове навантаження теплообмінника визначається з рівняння теплового балансу. Підрозділ викладено за авторами [14-18].

Для гарячого теплоносія, Вт:

$$Q = G_1 \cdot c_{p1} (t_{1n} - t_{1k});$$

для холодного теплоносія, Вт:

$$Q = G_2 \cdot c_{p2} (t_{2k} - t_{2n});$$

Рівняння можна застосовувати в тому випадку, якщо теплоносії не змінює свого агрегатного стану.

При зміні агрегатного стану (процеси кипіння та конденсації) теплове навантаження визначається з рівняння, Вт:

$$Q = G_1 \cdot r_1;$$

$$Q = G_2 \cdot r_2.$$

Для визначення теплового навантаження можна запропонувати більш загальне рівняння, Вт:

$$Q = G_1 (i_{1k} - i_{1n});$$

$$Q = G_2 (i_{2k} - i_{2n}).$$

У вищенаведених формулах індекс "1" відповідає гарячому теплоносієві, "2" - холодному.

Індекси "П", "К" - визначають значення параметрів на вході й виході з теплообмінника,

G – витрати теплоносія, кг/с,

c_p - питома теплоємність, Дж/(кгК),

r - питома теплота фазового переходу, Дж/кг,

i - ентальпія теплоносія, Дж/кг.

8.3 Визначення середньої різниці температур і середніх температур теплоносіїв

Підрозділ викладено за авторами [14-18]. При протитечії та прямотечії за умови $\Delta t_{\bar{o}}/\Delta t_m > 2$ середню різницю температур визначають як середньо-логіфічну з більшої й меншої різниці температур теплоносіїв на кінцях теплообмінника:

$$\Delta t_{\text{сеп}} = \frac{\Delta t_{\bar{o}} - \Delta t_m}{\ln \frac{\Delta t_{\bar{o}}}{\Delta t_m}}.$$

За умови $\Delta t_{\bar{o}}/\Delta t_m < 2$ середню різницю температур визначають як середньо-арифметичну з більшої й меншої різниці температур теплоносіїв на кінцях теплообмінника:

$$\Delta t_{\text{сеп}} = \frac{\Delta t_{\bar{o}} + \Delta t_m}{2}.$$

При прямотоці значення $\Delta t_{\bar{o}}$ і Δt_m визначаються по залежностях:

$$\Delta t_{\bar{o}} = t_{1п} - t_{2п},$$

$$\Delta t_m = t_{1к} - t_{2к}.$$

При протитоці $\Delta t_{\bar{o}}$ і Δt_m визначаються залежно від співвідношення добутоків, $G_2 \cdot c_{p2}$ і $G_1 \cdot c_{p1}$:

а) для $G_2 \cdot c_{p2} = G_1 \cdot c_{p1}$:

$$\Delta t_{cp} = \Delta t_{\bar{\theta}} = \Delta t_m;$$

б) для $G_2 \cdot c_{p2} < G_1 \cdot c_{p1}$:

$$\Delta t_{\bar{\theta}} = t_{1к} - t_{2н};$$

$$\Delta t_m = t_{1н} - t_{2к};$$

в) для $G_2 \cdot c_{p2} > G_1 \cdot c_{p1}$:

$$\Delta t_{\bar{\theta}} = t_{1н} - t_{2к};$$

$$\Delta t_m = t_{1к} - t_{2н}.$$

У розрахунковій практиці рекомендується середню температуру теплоносія з меншим перепадом температур по довжині апарата визначати як середньо-логірифімічну, а середню температуру іншого теплоносія - по відомій величині Δt_{cp} користуючись співвідношенням:

$$\Delta t_{cp} = \Delta t_{cp1} - \Delta t_{cp2}$$

8.4 Визначення площі поверхні теплообміну

Підрозділ викладено за авторами [14-18]. Поверхня теплообміну розраховується виходячи з основного рівняння теплопередачі, m^2 :

$$F_{op} = \frac{Q}{K_{op} \cdot \Delta t_{cp}}$$

де F_{op} - орієнтовна поверхня теплообміну, m^2 ;

K_{op} - орієнтовний коефіцієнт теплопередачі $\frac{B_T}{m^2 \cdot K}$;

Δt_{cp} - середня різниця температур теплоносія, К.

У таблиці 8.1 наведено рекомендовані орієнтовні середні значення коефіцієнту теплопередачі в залежності від виду теплообміну.

Таблиця 8.1 – Рекомендовані орієнтовні середні значення коефіцієнту теплопередачі

№ п/п	Вид теплообміна	Вимушений рух	Вільний рух
1.	Від газу до газу (при низьких тисках)	10-40	4-12
2.	Від газу до рідини (газові холодильники)	10-60	6-20
3.	Від газу що конденсується до газу (повітрянагрівачі)	10-60	6-12
4.	Від рідини до рідини (вода)	800-1700	140-40
5.	Від рідини до рідини (вуглеводні, мастила)	120-270	30-60
6.	Від пару, який конденсується до води (конденсатори, водонагрівачі)	800-3500	300 - 1200
7.	Від пару, який конденсується органічною рідиною, (нагрівачі)	120-340	60- 170
8.	Від пари, яка конденсується до води (конденсатори)	300 - 800	230 - 460

У таблиці 8.2 наведено рекомендовані орієнтовні середні значення коефіцієнту теплопередачі й теплового навантаження.

Для уточнених розрахунків при визначенні коефіцієнта теплопередачі K необхідно попередньо розрахувати коефіцієнти тепловіддачі від гарячого теплоносія до стінки α_1 та від стінки до холодного теплоносія α_2 , а також термічний опір самої стінки, на якій у процесі експлуатації теплообмінника утворюється з однієї або двох сторін шар забруднень. Коефіцієнти тепловіддачі визначаються за критерієм Нусельта. Критерій Нусельта у трубному просторі розраховують залежно від умов тепловіддачі по одному з рівнянь наведених у таблиці 8.3.

Таблиця 8.2 – Орієнтовні значення коефіцієнтів теплопередачі

	K_{op} , $\frac{Вт}{м^2 \cdot К}$	q (Вт/м ²) при $t_k - t_n$ (К)			
		8-15	15-20	20-40	40-75
Охолодження рідини	17-37	до 470	470-700	700-1000	1000-1750
Охолодження газів	9-30	290—350	350-480	480-700	870—2100
Конденсація перегрітих парів - холодоагентів	14-30	130—230	230-350	350-640	750-1000
Конденсація насичених парів	32-42	---	До 700	700-870	---
Охолодження парогазової суміші з конденсацією одного або декількох компонентів	21-32	---	400-580	580-750	---

8.5 Коефіцієнт тепловіддачі в трубному просторі

Підрозділ викладено за авторами [14-18]. Для практичних розрахунків коефіцієнтів тепловіддачі при протіканні рідини в середині труб застосовуються критеріальні рівняння отримані в результаті експериментальних досліджень процесу (Таблиця 8.3).

Таблиця 8.3 – Критеріальні рівняння для розрахунку коефіцієнтів тепловіддачі в трубному просторі

Границі застосування формул			Розрахункова формула
Значення Re та розташування труб	Значення $Gr \cdot Pr$	Значення $Pe \frac{d}{L}$	
Re > 10000 будь-яке	—	—	$Nu = 0.021 \cdot Re^{0.8} Pr^{0.43} \left(\frac{Pr}{Pr_{CT}} \right)^{0.25}$
Re > 3500 горизонтальне	$Gr \cdot Pr < 13 \cdot 10^6$	—	$Nu = 0,022 \cdot Re^{0.8} \cdot Pr^{0.4} \left(\frac{\mu}{\mu_{cm}} \right)^n$ де n=0,14 – при нагріванні; n=0,25 – при охолодженні.
Re < 3500 горизонтальне	$Gr \cdot Pr < 13 \cdot 10^6$	$20 < Pe \frac{d}{L} < 120$	$Nu = 0,8 \left(Pe \frac{d}{L} \right)^{0,4} \left(Gr Pr \right)^{0,1} \left(\frac{\mu}{\mu_{cm}} \right)^{0,14}$
		$Pe \frac{d}{L} \leq 10$	$Nu = 0.5 \cdot \left(Pe \frac{d}{L} \right)$
Re < 2300 будь-яке	$Gr \cdot Pr < 8 \cdot 10^5$	$20 \leq Pe \frac{d}{L}$	$Nu = 1.55 \cdot \left(Pe \frac{d}{L} \right)^{\frac{1}{3}} \left(\frac{\mu}{\mu_{CT}} \right)^{0.14}$
		$Pe \frac{d}{L} < 20$	$Nu = 3.66$
2300 < Re < 10000 вертикальне вимушена та вільна конвекція не співпадає	$1,5 \cdot 10^6 < Gr \cdot Pr < 12 \cdot 10^6$	—	$Nu = 0,037 Re^{0,75} Pr^{0,4} \left(\frac{\mu}{\mu_{cm}} \right)^n$ де n=0,14 – при нагріванні; n=0,25 – при охолодженні.

Середні коефіцієнти тепловіддачі на внутрішній стінці при турбулентному режимі течії газів і крапельних рідин у каналах кільцевого поперечного перерізу можна розрахувати по залежності [14]:

$$Nu = 0.017 \cdot Re^{0.8} Pr^{0.4} \left(\frac{Pr}{Pr_{CT}}\right)^{0.25} \left(\frac{D_1}{d_2}\right)^{0.18}$$

Визначальна температура в цьому рівнянні є середня температура рідини в каналі, визначальний розмір $d_e = d_1 - d_2$, де d_1 - внутрішній діаметр зовнішньої труби, м, d_2 - зовнішній діаметр внутрішньої труби, м.

Теплообмін при низьких значеннях числа Рейнольдса ($2300 < Re < 10^4$) описується критеріальними рівняннями виду:

$$Nu = \frac{(1.82 \cdot \lg Re - 1.64)^{-2} \cdot 18 \cdot (Re - 1000) \cdot Pr \cdot \left[1 + \left(\frac{d_e}{2}\right)^{\frac{2}{3}}\right] \cdot 0.86 \cdot \left(\frac{d_2}{d_1}\right)^{0.16}}{1 + 1.27 \sqrt{\frac{1}{(1.82 \cdot \lg Re - 1.64)^2 \cdot 8} \cdot Pr^{\frac{2}{3} - 1}}},$$

границі застосування рівняння $0.6 < Pr < 2000, 0 < \frac{d_2}{d_1} < 1$.

Для розвиненого ламінарного режиму руху рідини в кільцевих каналах можна рекомендувати формулу:

$$Nu = 3.66 + 1.2 \left(\frac{d_2}{d_1}\right) + \left[1 + 0.14 \cdot \left(\frac{d_2}{d_1}\right)\right] \cdot \left\{ \frac{0.19 \cdot \left[Pe \cdot \frac{d_e}{L}\right] \cdot 0.8}{1 + 0.117 \left[Pe \left(\frac{d_e}{L}\right)\right]^{0.46}} \right\}.$$

Формулу можна застосовувати в межах: $Re < 230, 0.1 < Pr < 10^3, 0 < \frac{d_2}{d_1} < 1$.

В наведених формулах визначальний розмір – еквівалентний діаметр, визначальна температура – середня температура теплоносія.

8.6 Коефіцієнт тепловіддачі при обтіканні пучка труб

Підрозділ викладено за авторами [2, 3, 14-18]. В залежності від режиму руху рідини критерій Нусельта визначається по наसупних залежностях:

при $Re < 1000$ для коридорного та шахового розташування пучків:

$$Nu = 0,56 \cdot Re^{0,5} \cdot Pr^{0,36} \left(\frac{Pr}{Pr_{CT}} \right)^{0,25},$$

при $Re > 1000$ для коридорного розташування пучків:

$$Nu = 0,22 \cdot Re^{0,65} \cdot Pr^{0,36} \left(\frac{Pr}{Pr_{CT}} \right)^{0,25},$$

для шахового розташування пучків:

$$Nu = 0,4 \cdot Re^{0,6} \cdot Pr^{0,36} \left(\frac{Pr}{Pr_{CT}} \right)^{0,25}.$$

Для визначення коефіцієнта тепловіддачі використовують формулу:

$$\alpha_{ef} = \frac{Nu \cdot \lambda}{\alpha} \cdot \varepsilon_{\varphi}$$

де ε_{φ} – поправочний коефіцієнт, який враховує вплив кута атаки на зменшення рушійної сили, в порівнянні з протитечією.

Для визначення поправочного коефіцієнта ε_{φ} спочатку знаходять допоміжні величини P та R :

$$R = \frac{t'_1 - t''_1}{t''_2 - t'_2}, \quad P = \frac{t''_2 - t'_2}{t'_1 - t'_2},$$

а далі знаходиться поправочний коефіцієнт ε_{φ} .

Визначальна температура – середня температура рідини, визначальний розмір – зовнішній діаметр труби.

Швидкість визначається за формулою:

$$\omega = \frac{V}{S_{c.p.}},$$

де $S_{c.p.}$ – прохідна площа міжтрубного перетину, береться з довідників.

Для газів при нагріванні та охолодженні співвідношення $\frac{Pr}{Pr_{cm}} = 1$, а величина критерія Pr залежить лише від кількості атомів газу, тому для повітря при $Re > 1000$ для шахового розташування пучків труб:

$$Nu = 0,35 \cdot \varepsilon_{\varphi} \cdot Re^{0,6}.$$

Поперечні перегородки розташовують у міжтрубному просторі на такій відстані одна від одної, щоб живий перетин поздовжнього потоку в сегментному вирізі перегородки був рівний живому перетину поперечного потоку на краю перегородки. При виконанні цієї умови для стрілки сегмента $b = 0,25 \cdot D_{\text{вн}}$ відстань між перегородками буде:

$$l = \frac{b}{1,415\psi},$$

де ψ – коефіцієнт, що залежить від зовнішнього діаметра та кроку труб.

$$\psi = \frac{1 - \left(\frac{D}{t}\right)^2}{1 - 0,9 \cdot \left(\frac{D}{t}\right)^2}.$$

8.8 Коефіцієнт тепловіддачі при зрошенні зовнішньої поверхні труб

Підрозділ викладено за авторами [2, 3, 14-18]. У зрошувальних теплообмінниках плівка води може стікати з труби на трубу ламінарно, ламінарно з хвилеутворенням або ж турбулентно. Ці режими характеризуються відповідним плівковим числом Рейнольдса $Re_{\text{пл}}$:

- для ламінарного режиму $Re_{\text{пл}} < 20 \dots 120$;
- для ламінарного режиму з хвилеутворенням $Re_{\text{пл}} \cong (20 \dots 120) \dots 1600$;
- для турбулентного режиму $Re_{\text{пл}} > 1600$.

Плівкове число Рейнольдса розраховується по критерію:

$$Re_{\text{пл}} = \frac{4\Gamma}{\mu_{\text{в}}},$$

де $\mu_{\text{в}}$ – динамічна в'язкість води, Па·с;

Γ – щільність зрошення, кг/м·с.

Звідси щільність зрошення буде, кг/м·с:

$$\Gamma = \frac{Re_{\text{пл}} \cdot \mu_{\text{в}}}{4}.$$

Прийmemo, що плівка стікає в ламінарному режимі з хвилеутворенням, такому режиму відповідає щільність зрошення $\Gamma \cong (0,004..0,025)..0,34$ кг/м·с.

Для цього режиму критеріальне рівняння, яке описує процес тепловіддачі має вид [14], Вт/м²·К:

$$\alpha = 245 \cdot (1 + 0,004 \cdot \bar{t}_{nl}) \frac{\Gamma^{0,23}}{d_3^{0,83}},$$

де d_3 – зовнішній діаметр труби, м.

8.9 Коефіцієнт тепловіддачі при кипінні

Підрозділ викладено за авторами [2, 3, 14-18]. Коефіцієнт тепловіддачі для бульбашкового режиму кипіння у великому об'ємі можна визначити з наступної залежності, запропонованої Кружиліним, Вт/м²·К:

$$\alpha = 7,77 \cdot 10^{-2} \left(\frac{\rho_n r}{\rho_p - \rho_n} \right)^{0,033} \left(\frac{\rho_p}{\sigma} \right)^{0,33} \frac{\lambda_p^{0,75}}{\mu_p^{0,45} c_{p,p}^{0,12} T_s^{0,37}} \cdot q^{0,7},$$

де ρ_n, ρ_p – відповідно густини парової і рідинної фаз, кг/м³;

r – теплота пароутворення, Дж/кг;

σ – поверхневий натяг на границі розділу між рідиною і паром, Н/м або кг/с²;

λ_p – теплопровідність рідини, Вт/(м·К);

μ_p – коефіцієнт динамічної в'язкості рідини, Па·с;

$c_{p,p}$ – теплоємність рідини, Дж/(кг·К);

T_s – температура кипіння, К;

q – теплове навантаження поверхні нагріву, Вт/м².

Всі фізичні параметри в формулі визначаються при температурі кипіння рідини.

8.2 Коефіцієнт тепловіддачі при конденсації насиченої водяної пари на зовнішній поверхні труб

Підрозділ викладено за авторами [2, 3, 14-18]. Коефіцієнти тепловіддачі при конденсації насиченої водяної пари на зовнішній поверхні труби визначається із критеріального рівняння типу:

$$Nu = f(Ga, Pr, \Pi),$$

де: $Ga = \frac{g \cdot l^3}{\nu^2}$ -критерій Галілея;

$Pr = \mu \cdot C_p$ - критерій Прандтля;

$\Pi = \frac{r}{C_p \cdot \Delta t}$ -критерій фазового переходу.

Для вертикальної поверхні рівняння має вигляд:

$$\begin{aligned} Ga \cdot Pr \cdot \Pi < 10^{15} \\ Ga \cdot Pr \cdot \Pi > 10^{15} \end{aligned} \quad \begin{aligned} Nu &= 1.15 \cdot (Ga \cdot Pr \cdot \Pi)^{0.25}; \\ Nu &= 0.0646 \cdot (Ga \cdot Pr \cdot \Pi)^{0.33}. \end{aligned}$$

Визначальний розмір - висота труби.

Для горизонтального розташування труб:

$$Nu = 0,72 \cdot (Ga \cdot Pr \cdot \Pi)^{0,25}.$$

Визначальний розмір - зовнішній діаметр труби, визначальна температура - середня температура плівки конденсату.

Середнє значення коефіцієнта тепловіддачі при плівковій конденсації на поверхні вертикального пучка труб, висотою H :

$$\alpha = 1,15 \cdot \sqrt[4]{\frac{\lambda^3 \rho^2 g r}{\mu \Delta t H}}.$$

де значення λ, ρ, r, μ береться при $t_{пл} = 0,5 t_{конд} - t_{ст}$ в одиницях Сі.

Середнє значення коефіцієнта тепловіддачі при плівковій конденсації на поверхні горизонтального пучка n труб, довжиною L , діаметром d :

$$\alpha = 0,728 \cdot \varepsilon \cdot \varepsilon_t \sqrt[4]{\frac{\lambda^3 \rho^2 g r}{\mu \Delta t d}}$$

де значення λ, ρ, r, μ береться при $t_{\text{конд}}$ в одиницях Сі,

величину поправки ε , що враховує вплив числа труб, береться з графіка рисунок 8.1, для води $\varepsilon_t = 1$.

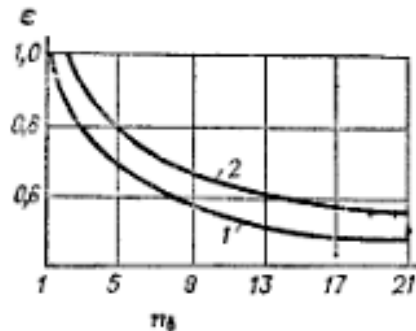


Рисунок 8.1 – Залежність поправки ε від числа труб для коридорного (1) та шахматного розташування труб.

8.11 Коефіцієнт тепловіддачі в каналах пластинчастих теплообмінників

Підрозділ викладено за авторами [9]. При інженерних розрахунках пластинчастих теплообмінників коефіцієнти тепловіддачі можна розраховувати за спрощеними формулами без врахування напрямку теплового потоку.

Пластинчасті розбірні теплообмінники з площею поверхні від 3 до 320 м² працюють при тисках до 1 МПа в межах температур від -20 до + 140 °С. Основні параметри пластинчастих теплообмінників наведено у таблиці 8.6.

Площа теплопередачі для різних виконань пластинчастого теплообмінника при різній кількості пластин наведена у таблиці 8.4.

При ламінарному режимі течії рідини ($Re < 50$) критерій Нусельта визначається з залежності:

$$Nu = 0.6 Re^{0.33} Pr^{0.33}$$

При турбулентному режимі ($50 < Re < 20\ 000$):

$$Nu = 0.135 Re^{0.73} Pr^{0.43}$$

Таблиця 8.4 – Площа теплопередачі пластинчастого теплообмінника

F ₁	F	N	F ₁	F	n	F ₁	F	n
Виконання I			Виконання II			Виконання III		
0,3	3	12	0,3	12,5	44	0,5	140	236
	4	16		16	56		150	252
	5	20		20	70		160	272
	6,3	24		25	86		180	304
	8	30	0,5	31,5	62		200	340
	10	36		40	78		220	372
0,5	10	20	0,5	50	98	250	420	
	12,5	24		63	122	280	470	
	16	32		80	154	300	504	
	20	40		100	194	320	540	
	25	48		110	212	-	-	-
				125	242			
				140	270			
				150	290			
				160	310			
Примітка. F ₁ -площа поверхні теплообміну однієї пластини, м ²								

Швидкість теплоносія в каналах теплообмінника, м/с:

$$\omega = V / (m f_k),$$

де V – об'ємна витрата теплоносія, м³/с;

f_k – площа перетину одного каналу [17], м²;

m – кількість каналів в одному пакеті, що розраховується з наступних співвідношень:

$$m = m_i / z_i; m_1 = n / 2 + 1; m_2 = n / 2,$$

де m_i – загальна кількість каналів для одного з теплоносіїв;

n – кількість пластин у теплообміннику [17];

z_i – кількість пакетів (ходів) для одного з теплоносіїв.

Кількість послідовно з'єднаних пакетів орієнтовно визначається за величиною допустимого опору теплообмінника, використовуючи наступну залежність:

$$z \leq 0.01 \left(\frac{\Delta p_{\text{доп}} f_k^2 n^2}{V^2} \right)^{1/3}$$

При конденсації пари у пластинчастому теплообміннику коефіцієнт тепловіддачі розраховується по формулі, при цьому в якості визначального лінійного розміру приймається приведена довжина каналу [17]. Канали, в яких конденсується пара, збираються в один пакет.

Гідрравлічний опір теплообмінника визначається за формулою:

$$\Delta p = \lambda_{mp} \frac{l_k}{d_e} \frac{\rho \omega^2}{2} z$$

де λ_{mp} – приведений коефіцієнт гідрравлічного опору;

ω – швидкість теплоносія в каналах теплообмінника, м/с;

l_k – приведена довжина каналу, м;

d_e – еквівалентний діаметр каналу, м;

z – кількість послідовно з'єднаних пакетів.

Приведений коефіцієнт опору враховує тертя рідини по поверхні пластин, зміну напрямку потоку при огинанні гофр, а також звуження потоку в приєднувальних штуцерах:

$$\lambda_{mp} = \frac{A}{\text{Re}}, \text{ при } \text{Re} \leq 50;$$

$$\lambda_{mp} = \frac{B}{\text{Re}^{0.25}}, \text{ при } \text{Re} > 50.$$

Коефіцієнти А і В залежно від типу пластин наведено у таблиці 8.5.

Таблиця 8.5 – Значення коефіцієнтів А і В

Тип пластини	Пв-0,3	Пр-0,5Е	Пр 1-0,5М
А	425	485	324
Б	19,3	22,4	15

Якщо швидкість рідини в штуцерах $\omega > 2,5 \text{ м/с}$, то їх опір враховується додатково додаванням до Δp , розрахованого за формулою.

Більше точний розрахунок коефіцієнтів тепловіддачі в каналах утворених гофрованими пластинами виконується по формулах [17]:

а) у випадку ламінарного режиму руху теплоносія:

$$Nu = a \cdot Re^{0.3} \cdot Pr^{0.33} \left(\frac{Pr}{Pr_{CT}} \right)^{0.25},$$

де a – коефіцієнт, що залежить від площі пластини, значення критеріїв Рейнольдса і Прандтля (таблиця 8.6).

Таблиця 8.6– Значення коефіцієнта a

Тип, площа пластини	a	Re не більше	Pr, не менше
0,2 К	0,5	100	20
0,3 м ²	0,6	100	50
0,5 Е	0,63	50	80
0,5 Г	0,46	200	50

При турбулентному режимі руху теплоносія коефіцієнт тепловіддачі знаходять за рівнянням:

$$Nu = a \cdot Re^b \cdot Pr^{0.43} \left(\frac{Pr}{Pr_{CT}} \right)^{0.25}$$

де a і b – коефіцієнти, що залежать від площі пластини (таблиця 8.7).

Таблиця 8.7 – Значення коефіцієнтів a і b

Тип, площа пластини	a	b	Re, не більше	Pr, не менше
0,2 м ² (0,2 К)	0,086	0,7	100 ÷ 30000	0,7 ÷ 20
0,3 м ²	0,1	0,73	100 ÷ 30000	0,7 ÷ 50
0,5 м ² (0,5 Е)	0,135	0,73	100 ÷ 30000	0,7 ÷ 80
0,5 м ² (0,5 Г)	0,165	0,65	200 ÷ 50000	0,7 ÷ 50

Конденсація пари на гофрованій поверхні пластин у пластинчастих теплообмінниках визначається за розрахунковими формулами залежно від різниці температур насичення пари й температури поверхні пластин з боку пари:

при $\Delta t = t_{\text{с}} - t_{\text{ст1}} \lesssim 10$ коефіцієнт тепловіддачі визначається по формулі:

$$\alpha = a \cdot \sqrt[4]{\frac{\lambda_{\text{к}}^3 \cdot p_{\text{к}}^2 \cdot r \cdot g}{\mu_{\text{к}} \cdot \Delta t \cdot l}},$$

де l – приведена висота каналу, м.

При $\Delta t > 10$ коефіцієнт теплопередачі розраховується по критеріальному рівнянню:

$$Nu = a \cdot Re^b \cdot Pr^{0.4}$$

де a і b – коефіцієнти, що визначаються в залежності від типу пластин (таблиця 8.8).

Таблиця 8.8 – Значення коефіцієнтів a і b

Тип, площа пластини	a	b
0,2 м ² (0,2 К)	0,086	0,7
0,3 м ²	0,1	0,73
0,5 м ² (0,5 Е)	0,135	0,73
0,5 м ² (0,5 Г)	0,165	0,65

8.12 Коефіцієнт тепловіддачі для ребренних теплообмінників

Підрозділ викладено за авторами [19]. Одним зі способів інтенсифікації процесу теплообміну є збільшення поверхні теплообміну шляхом ребрення. Поверхню нагрівання ребренних теплообмінників набирають із труб з поперечними, поздовжніми, стрижневими й іншими ребрами.

При обтіканні пучка ребренних труб з круглими та квадратними ребрами визначальний критерій Нусельта розраховують за рівнянням:

$$Nu = C \text{Re}^n \left(\frac{d_0}{S_p} \right)^{-0,54} \left(\frac{h}{S_p} \right)^{-0,14} \Psi,$$

де 3 і n – коефіцієнти, наведені у таблиці 8.9.

d_0 – зовнішній діаметр несучої труби, м;

S_p – крок між ребрами, м;

h – висота ребра, м;

D – діаметр ребра, м;

Ψ – коефіцієнт, що враховує нерівномірність тепловіддачі по висоті ребра, $\Psi = 0,85$.

Тоді приведений орієнторний коефіцієнт тепловіддачі:

$$\alpha_{нрор} = \alpha_{\kappa} \left(\frac{F_p}{F_{нр}} E_p + \frac{F_{мр}}{F_{нр}} \right),$$

де α_{κ} – коефіцієнт конвективного теплообміну з боку ребреної поверхні;
Вт/(мК);

F_p – площа поверхні ребер, м²;

$F_{мр}$ – площа поверхні міжреберного простору, м²;

$F_{нр}$ – приведена площа поверхні, м²;

E_p – ефективність ребра.

Таблиця 8.9 – Значення коефіцієнтів $З$ і n

Пучок	Ребра	C	n
Коридорний	Круглі	0,104	0,72
	Квадратні	0,096	0,72
Шахматний	Круглі	0,233	0,65
	Квадратні	0,205	0,65

Значення ефективності ребра можна розрахувати за залежністю:

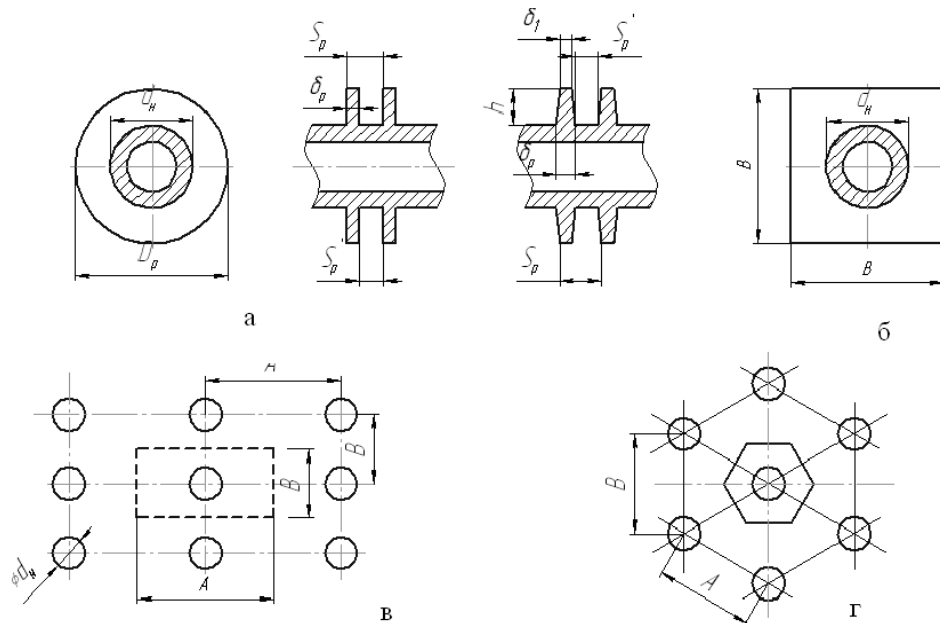
$$E_p = \frac{th \left(\sqrt{\frac{2 \cdot \alpha_k \cdot h_p^*}{\lambda_p \cdot \delta_p}} \right)}{\sqrt{\frac{2 \cdot \alpha_k \cdot h_p^*}{\lambda_p \cdot \delta_p}}},$$

де λ_p - коефіцієнт теплопровідності матеріалу ребра;

δ_p - товщина ребра, м;

h_p^* - ефективна висота ребра, залежить від форми і розмірів, м.

На рисунку 8.2 наведено ребра різної конфігурації і вказані їх розміри. Формули для визначення h_p^* наведено в таблиці 8.10.



а - кругле ребро; б - прямокутне ребро; в - квадратне ребро;

г - шестикутне ребро

Рисунок 8.2 – Конфігурація ребер в розрахункових розмірах

Для розрахунку гіперболічного тангенса скористаємося рівнянням:

$$\operatorname{th}x = \frac{e^x - e^{-x}}{e^x + e^{-x}}.$$

Для визначення величини a [14], часто необхідно знати температуру стінки $t_{CT}(K)$ або питоме теплове навантаження q ($Вт/м^2$), значення яких, в свою чергу, залежать від величини a . В таких випадках коефіцієнти тепловіддачі розраховують методом послідовних наближень або використовують методику, по якій проводять розрахунок два рази, задавшись температурою стінки t_{cm} з боку холодного теплоносія. Температуру стінки приймають на $3-15 K$ нижче температури гарячого теплоносія: один раз - біля її крайнього нижнього значення, другий - біля верхнього. Потім за графіком визначають $q_{дійсне}$, що відповідає дійсному тепловому навантаженню.

Таблиці 8.10 – Формули для визначення h^* та ρ .

Ребро	Елементи ребер (див. рисунок 1.1)	Формули для знаходження	
		h^*	інших величин
Кругле	а	$h^* = h \left(+0,35 \ln \rho \right)$	$\rho = D_p, h = 0,5(D_p - d_H)$
Прямокутне	б	$h^* = 0,5d_H \left(\left(\frac{A}{B} - 1 \right) \cdot \left(+0,35 \ln \rho \right) \right)$	$\rho = 1,28 \left(\frac{B}{d_H} \right) \cdot \sqrt{\frac{A}{B}} - 0,2$
Квадратне	в		$\rho = 1,15 \cdot \frac{B}{d_H}$
Шестикутне	г		$\rho = 1,27 \cdot \frac{B}{d_H} \cdot \sqrt{\frac{A}{B}} - 0,3$

Задавшись температурою стінки у першому наближенні t_{cm1} , визначають теплове навантаження q_1 з боку гарячого теплоносія:

$$q_1 = \alpha_1 \cdot \left(t_1 - t_{cm1} \right),$$

де t_1 — середня температура гарячого теплоносія, K .

За величиною термічного опору стінки $\delta_{ст}/\lambda_{ст}$ розраховують температуру стінки з боку холодного теплоносія:

$$t_{ст2} = t_{ст1} - q_1 \cdot \frac{\delta_{ст}}{\lambda_{ст}}.$$

Визначають α_2 і q_2 з боку холодного теплоносія, де t_2 - середня температура холодного теплоносія. Для цього попередньо визначають режим руху холодного теплоносія залежно від умов теплообміну й конструкції теплообмінника.

Порівнюють значення q_1 і q_2 . У випадку їхньої нерівності задаються новим значенням температури стінки. Повторюють всі розрахунки та знову одержують інші значення: q'_1 і q'_2 . Якщо вони також не рівні, то будують графік залежності q від $t_{ст}$ (рисунок 8.3), по якому визначають дійсну температуру стінки $t_{ст.д}$ і дійсне теплове навантаження $q_д$. Знаючи $q_д$, визначають коефіцієнт теплопередачі K :

$$K = \frac{q_д}{\Delta t_{ст}}.$$

Обчисливши K , знаходять величину поверхні теплообміну F_p із основного рівняння теплопередачі:

$$F_p = \frac{Q}{K \cdot \Delta t_{ст}}.$$

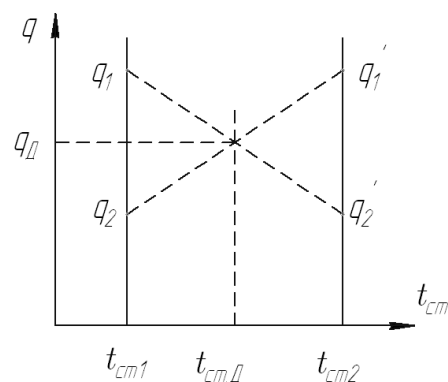


Рисунок 8.3 – Графік залежності теплового навантаження q від температури стінки $t_{ст}$

Якщо розрахункова поверхня теплопередачі F більше поверхні обраного раніше теплообмінника F_T (теоретичного), то необхідно задатися новим теплообмінником з більшою поверхнею.

Розраховують запас поверхні:

$$Z = \frac{F_p - F_T}{F_T} \cdot 100\%$$

Коефіцієнт запасу z повинен лежати в межах $0 < Z < 40 \%$. При недотриманні цієї умови необхідно вибрати схожий теплообмінник з меншою площею й повторити розрахунок заново.

8.13 Визначення коефіцієнта теплопередачі

Підрозділ викладено за авторами [2, 3, 14-18].

Коефіцієнт теплопередачі K знаходимо по рівнянню, $Вт/м^2 \cdot К$:

$$K = \frac{1}{\frac{1}{\alpha_1} + r_1 + \frac{\delta_{cm}}{\lambda_{cm}} + r_2 + \frac{1}{\alpha_2}},$$

де α_1 – коефіцієнт тепловіддачі від рідини, що охолоджується до внутрішньої поверхні труби, $Вт/м^2 \cdot К$;

α_2 – коефіцієнт тепловіддачі від зовнішньої поверхні труби до стікаючої плівки води, $Вт/м^2 \cdot К$;

δ_{cm} – товщина стінки труби, $м$;

λ_{cm} – коефіцієнт теплопровідності стінки, приймаємо для сталі $\lambda_{cm} = 0,57 \text{ Вт/м} \cdot К$.

r_1, r_2 – термічний опір забруднень з обох сторін труби, $(м^2 \cdot К)/Вт$, (таблиця 8.11).

Таблиця 8.11 – Орієнтовні величини термічних опорів забруднень для різних теплоносіїв.

Теплоносій	$r, (m^2 \cdot K)/Wm$
Повітря	0,0002 – 0,0004
Димові гази	0,0005 – 0,0007
Хладогент, розсоли, органічні теплоносії	0,0002 - 0,0004
Вода, нафтові дистиляти	0,0002 – 0,0006
Нафта, мазут	0,0005 – 0,0012
Гудрон, крекінг, залишок	0,002 – 0,010
Водяний пар	0,0001

СПИСОК РЕКОМЕНДОВАНОЇ ЛІТЕРАТУРИ

1. Корнієнко Я.М. Процеси та обладнання хімічної технології [Текст]: підруч. / Я.М. Корнієнко, Ю.Ю. Лукач, І.О. Мікульонок та ін. - К.: НТУУ "КПІ", 2011. - Ч. 2. - 416 с.
2. Павлов К.Ф., Романков П.Г., Носков В.Н. Примеры та задачи по курсу процесів та апаратів хімічної технології. – Л.: Хімія, 1987. – 576 с.
3. Иоффе И.Л. Проектирование процесів та апаратів хімічної технології. – Л.: Хімія, 1991. – 352 с.
4. Методичні вказівки по виконанню обчислювальної техніки по курсу “Машини та Апарати хімічних производств алгоритм расчета реактора-полимеризатора” Киев КПИ 1981, 39 с.
5. Кузнецов А.А., Кагерманов С.М., Судаков Е.М. “Расчеты процесів та апаратів нафтоперерабатывающей промышленности”. Изд. 2-е , пер. та доп. Л., ”Хімія”, 1974 г., 374 с.
6. Лацинский А. А., Толчинский А. Р. Основы конструирования та расчета хімічної апаратури - Л.: Машиностроение, 1970. – 752 с.
7. Конструювання та розрахунок фланцевих з'єднань: Навч. посібник / В. Г. Доброногов, І. О. Мікульонок. – К.: НМК ВО, 1992. 104с.
8. Методические указания к выполнению курсовых та дипломных проектов / Конструювання опорних вузлів хімічних апаратів і перевірка несучої спроможності обичайок на дію опорних навантажень: Навч. Посібник / В. Г. Доброногов, І. О. Мікульонок. – К.: ІСДО, 1995. – 184 с.
9. Розрахунок і конструювання машин і апаратів хімічних підприємств / Укл.: Міхальов М.Ф. - М: Машиностроение, - 1984р. – 301ст.
10. Анурьев В.И. Справочник конструктора-машиностроителя: В 3-х т. Т.2.–5-е изд., перераб. та доп. – М.: Машиностроение, 1980.–559с., ил.
11. Касаткин А.Г. Основные процессы та Апарати хімічної технології. – М.: Хімія, 1973. – 752 с.

12. Оформление графической документации. Методические указания к выполнению курсовых та дипломных проектов / Сост. В.Н. Марчевский. – 1989.
13. Основные процессы та Апарати химической технологии: Пособие по проектированию / Под ред. Ю.И. Дытнерского. – М.: Химия, 1982. – 772 с.
14. Промышленная технология лекарств. / Под ред. проф. В.И Нускова, Изд. УкрФА, Харьков, - 1999, - 559 стр.
15. Проектирование процесів та аппаратов пищевых производств. / Под ред. Проф. Стабникова В.Н., Вища школа., К.: - 1982, - 199 с.
16. Машины та Апарати хімічних производств. / Под ред. д-ра техн. наук, проф. И.И.Чернобыльского, изд. 3-е перераб. та доп. М. Машиностроение, -1974,-456 с.
17. Дытнерский Ю.И. Основные процессы та Апарати химической технологии. Пособие по курсовому проектированию. М.: Химия, - 1983, - 272с.
18. Домашнее А.Е. Конструирование та расчет хімічних аппаратов - М.: Государственное политехническое издательство машине строительной литературы, - 1961, - 464 с.
19. Кутателадзе С.С. Теплопередача та гидродинамическое сопротивление. Справочное пособие. М: Энергоиздат, - 1990, - 367 с.

ДОДАТОК А. ЗРАЗОК ТИТУЛЬНОГО ЛИСТА РОЗРАХУНКОВО-ГРАФІЧНОЇ РОБОТИ

**НАЦІОНАЛЬНИЙ ТЕХНІЧНИЙ УНІВЕРСИТЕТ УКРАЇНИ
“КИЇВСЬКИЙ ПОЛІТЕХНІЧНИЙ ІНСТИТУТ
ІМЕНІ ІГОРЯ СІКОРСЬКОГО ”
Інженерно-хімічний факультет
Кафедра машин та апаратів хімічних і нафтопереробних виробництв**

РОЗРАХУНКОВО-ГРАФІЧНА РОБОТА

з дисципліни:

Спеціальні методи термічної підготовки

на тему: **РИБОЙЛЕР**

Студента ІV курсу, групи ЛН-91

_____ **Юрій Миколайович Магдич**
спеціальності 133 «Галузеве машинобудування»,
спеціалізації «Інжиніринг, комп'ютерне
моделювання та проектування обладнання хімічних і
нафтопереробних виробництв»

Керівник доцент, к.т.н., _____ **Андрій СТЕПАНЮК**

Національна оцінка _____

Кількість балів: _____ оцінка: ECTS _____

Члени комісії:

(вчене звання, науковий ступінь, прізвище та ініціали)

(вчене звання, науковий ступінь, прізвище та ініціали)

(вчене звання, науковий ступінь, прізвище та ініціали)

Засвідчую, що у цьому розрахунково-графічні
роботі немає запозичень з праць інших авторів
без відповідних посилань.

Студент _____ **Дмитро ЗАЇКА**

Київ 2021

**ДОДАТОК Б. ЗРАЗОК ТИТУЛЬНОГО ЛИСТА ПОЯСНЮВАЛЬНОЇ
ЗАПИСКИ РОЗРАХУНКОВО-ГРАФІЧНОЇ РОБОТИ**

**НАЦІОНАЛЬНИЙ ТЕХНІЧНИЙ УНІВЕРСИТЕТ УКРАЇНИ
“КИЇВСЬКИЙ ПОЛІТЕХНІЧНИЙ ІНСТИТУТ
ІМЕНІ ІГОРЯ СІКОРСЬКОГО”**

Інженерно-хімічний факультет

Кафедра машин та апаратів хімічних і нафтопереробних виробництв

ПОЯСНЮВАЛЬНА ЗАПИСКА

до розрахунково-графічної роботи на тему:

РИБОЙЛЕР

спеціальності 133 «Галузеве машинобудування», спеціалізації
«Інжиніринг, комп'ютерне моделювання та проектування обладнання
хімічних і нафтопереробних виробництв»

з дисципліни:

Спеціальні методи термічної підготовки

Виконав студент групи ЛН-91 _____ Дмитро ЗАЇКА
(підпис, дата)

Керівник проекту, к.т.н., доц. _____ Андрій СТЕПАНЮК
(підпис, дата)

Київ 2021

ДОДАТОК В. ЗРАЗОК ЗАВДАННЯ НА КУРСОВУ РОБОТУ

НАЦІОНАЛЬНИЙ ТЕХНІЧНИЙ УНІВЕРСИТЕТ УКРАЇНИ

“КИЇВСЬКИЙ ПОЛІТЕХНІЧНИЙ ІНСТИТУТ

ІМЕНІ ІГОРЯ СІКОРСЬКОГО ”

ІНЖЕНЕРНО-ХІМІЧНИЙ ФАКУЛЬТЕТ

Кафедра машин та апаратів хімічних і нафтопереробних виробництв

ЗАВДАННЯ

до розрахунково-графічної роботи

студентові _____

1. Тема проекту: Рибойлер

2. Термін здачі студентом закінченого проекту: 30 _____ 202_р.

3. Вихідні дані до проекту: Розрахувати кожухотрубний теплообмінник для нагрівання / рибойлер для випаровування речовини «Р». Початкова температура речовини t_{p1} , кінцева - t_{p2} . Нагрівальний агент – димові газу. Втрати теплоти крізь зовнішню поверхню теплообмінника прийняти ___% від корисно витраченої теплоти. Робочий тиск речовини p_p

4. Перелік питань, які мають бути розроблені: обґрунтування та опиз конструкції рибойлера; навести технічну характеристику рибойлера; обґрунтувати конструкцію рибойлера; описати конструкцію апарата; виконати вибір матеріалів для виготовлення апарата; виконати розрахунки, що підтверджують працездатність та надійність рибойлера; виконати вибір штуцерів; провести гідравлічний розрахунок рибойлера

5. Перелік графічного (ілюстративного) матеріалу: рибойлер – А1 та специфікація до креслення.

Завдання прийняв до виконання студент ЛН-91 _____ Дмитро ЗАЙКА
(підпис, дата)

Керівник, доцент

_____ Андрій СТЕПАНЮК
(підпис, дата)

ДОДАТОК Г. ЗРАЗОК ЗМІСТУ РОЗРАХУНКОВО-ГРАФІЧНОЇ РОБОТИ

Зміст

Вступ	11
1 Технічна характеристика рибойлера	15
2 Розрахунки, що підтверджують працездатність та надійність рибойлера	19
2.1. Пераметричний розрахунок рибойлера	19
2.2 Конструктивний розрахунок рибойлера	28
Висновки	30
Перелік посилань	32
Додаток А Блок-схема алгоритму програми розрахунку рибойлера	34
Додаток Б Таблиця ідентифікаторів програми розрахунку рибойлера	35
Додаток В Програма розрахунку рибойлера	38
Додаток Г Результати розрахунку за програмою розрахунку рибойлера	42

					ЛН91.ХХХХХХ.001 ПЗ			
Из	Лист	№ докум	Полни	Лат				
Разнаб	Маглич				Рибойлер	Лит	Лист	Листов
Пенев	Степанюк					5	80	
Репенз						КПІ ім ігорня Сікорського, ІХФ, МАХНВ 60		
Н Контр								
Затв								

ДОДАТОК Д . ЗРАЗОК ОПИСУ ВКЛАДЕНЬ

Лист		Формат	Зона	Поз.	Обозначение	Наименование	Кол.	Примечание	
Лист						<u>Документация</u>			
Лист		A1			ЛН-91.101211.001 СБ	Реактор Складальне креслення	1		
Лист		A4			ЛН-91.101211.001	Реактор	2		
Лист		A4			ЛН-91.101211.001 ПЗ	Пояснювальна записка	75 стр		
Лист									
Лист									
Лист									
Лист									
Лист									
Лист									
Лист									
Лист									
Лист									
Лист									
Лист									
Лист									
Лист									
Лист									
Лист									
Лист									
Лист									
Лист									
Лист									
Лист									
Лист									
Лист									
Лист									
Лист									
Лист					ЛН-91.101211.001 ОП				
Инв. № подл.	Изм.	Лист	№ докум.	Подп.	Дата	Реактор	Лит	Лист	Листов
	Разработ.	Ильченко							1
	Пров.	Степанюк							
	Н.контр.								
Утв.							КПІ ім. Ігоря Сікорського, ІХФ, каф. МАХІНВ		
Лист							Формат А4		

ДОДАТОК Е. ЗАВДАННЯ НА РОЗРАХУНКОВО-РАФІЧНУ РОБОТУ

Розрахувати кожухотрубний теплообмінник для нагрівання/рибойлер для випаровування речовини «Р». Початкова температура речовини t_{p1} , кінцева - t_{p2} . Нагрівальний агент – димові гази. Втрата теплоти крізь зовнішню поверхню теплообмінника прийняти ___% від корисно витраченої теплоти. Робочий тиск речовини p_p

Речовина «Р»						Димові гази							
Варіант	Речовина «Р»	Варіант	Масова частка розчиненої речовини в розчиннику, %	Варіант	Речовина «Р» $G \times 10^3, \text{кг/с}$	Варіант	$t_{p1}, ^\circ\text{C}$	Варіант	$t_{p2}, ^\circ\text{C}$	Варіант	$t_{p1}, ^\circ\text{C}$	Варіант	$t_{p1}, ^\circ\text{C}$
1	розчин еталону воді у	1	0	1	0,50	1	20	1	$t_{\text{кип}}$	1	200	1	500
2	розчин металону воді у	2	10	2	0,60	2	30	2	70	2	210	2	490
3	розчин бензолу толуолі в	3	20	3	0,70	3	40	3	65	3	220	3	480
4	розчин толуолу бензолі у	4	30	4	0,80	4	50	4	60	4	230	4	470
5	розчин мурашиної кислоти оцтовій кислоті в	5	40	5	0,90	5	55	5	55	5	240	5	460
6	вода	6	50	6	0,95	6	60	6	50	6	250	6	450
7	оцтова кислота	7	60	7	1,20	7	65	7	45	7	260	7	440
8	етанол	8	70	8	1,30	8	70	8	40	8	270	8	430
9	метанол	9	80	9	1,40	9	75	9	35	9	280	9	420
0	бензол	0	100	0	1,50	0	80	0	30	0	290	0	410

m – варіант за списком у журналі.

Тип теплообмінника: – з нерухомими трубними решітками (– з температурним компенсатором на кожусі); – з U-подібними трубками; – з плаваючою головкою; – з «труба в трубі». Тиск: $p_p = \underline{\hspace{2cm}}$ МПа.

*** потрібні параметри позначені, або вписані викладачем**

Група	Студент	Дата видачі	Видав
	<hr/>		<hr/>
	ПІБ студента		ПІБ керівника
	<hr/>		<hr/>
	Підпис студента		Підпис керівника

ПРИКЛАД Ж. РОЗРАХУНКИ, ЩО ПІДТВЕРДЖУЮТЬ ПРАЦЕЗДАТНІСТЬ ТА НАДІЙНІСТЬ КОНСТРУКЦІЇ ТЕПЛООБМІННИКА

4 РОЗРАХУНКИ, ЩО ПІДТВЕРДЖУЮТЬ ПРАЦЕЗДАТНІСТЬ ТА НАДІЙНІСТЬ КОНСТРУКЦІЇ ТЕПЛООБМІННИКА

4.1 РОЗРАХУНОК ПОВЕРХНІ ТЕПЛООБМІНУ

Метою розрахунку є визначення необхідної площі теплообміну та вибір нормалізованої конструкції апарата, яка оптимально задовольняє заданим технологічним умовам та конструктивні розміри кожухотрубного теплообмінника з плаваючою головкою

Розрахункова схема кожухотрубного теплообмінника з плаваючою головкою зображене на рисунку 5.1.

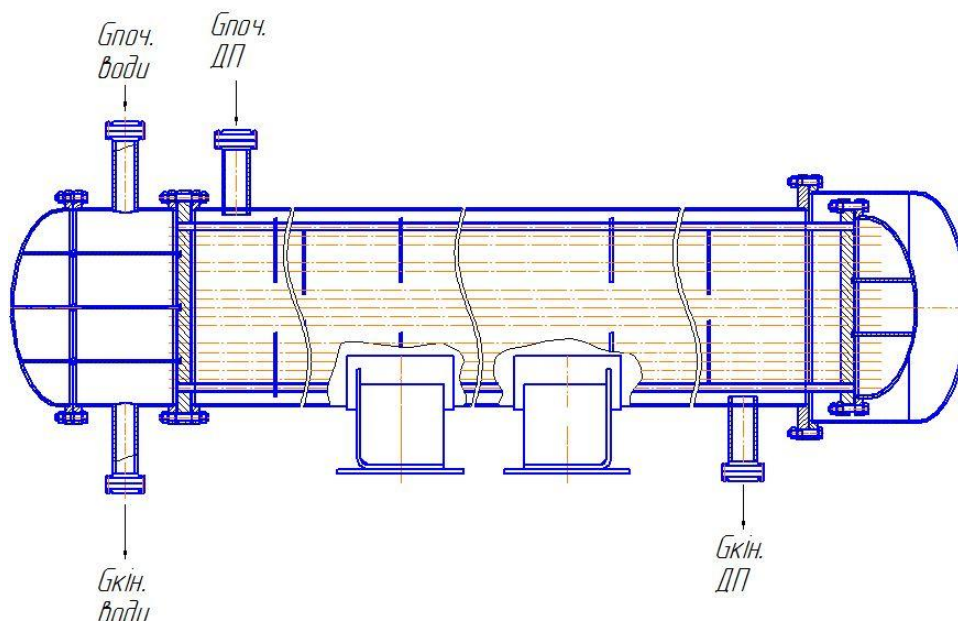


Рисунок 5.1 – Розрахункова схема кожухотрубного теплообмінника з плаваючою головкою.

Вихідні дані:

Температура дизельного палива на вході $T_{дпв}$, К 493;

Температура дизельного палива на виході $T_{ДПК}$, К	363;
Температура води на вході $T_{П}$, К	293;
Температура води на виході $T_{К}$, К	363;
Продуктивність дизельного палива G_1 , кг/с	4.

Розрахунок буде проводитися за алгоритмом, запропонованим авторами [10 (Павлов К.Ф., Романков П.Г., Носков В.Н. Примеры та задачи по курсу процесів та апаратів химической технологии. – Л.: Химия, 1987. – 576 с.)].

Визначення орієнтовної поверхні теплообміну:

Більшу різницю температур на кінцях теплообмінника (між холодним та гарячим теплоносієм) визначають по формулі, К:

$$\Delta T_B = T_{ДПП} - T_{ВК} = 493,15 - 363,15 = 130 K.$$

Визначаємо меншу різницю температур на кінцях теплообмінника (між холодним та гарячим теплоносієм):

$$\Delta T_M = T_{ДПК} - T_{ВП} = 363,15 - 293,15 = 70 K.$$

Визначаємо середню різницю температур:

$$\Delta T_{cp} = \frac{\Delta T_B - \Delta T_M}{\ln \frac{\Delta T_B}{\Delta T_M}} = \frac{130 - 70}{\ln \frac{130}{70}} = 96,924 K.$$

де $\Delta T_B = 130 K$ - максимальна різниця між температурами теплоносіїв;

$\Delta T_M = 70 K$ - мінімальна різниця між температурами теплоносіїв.

Визначаємо середню температуру води:

$$T_2 = \frac{T_{ВП} + T_{ВК}}{2} = \frac{293,15 + 363,15}{2} = 328,15 K$$

де $T_{ВП} = 293,15 K$ - температура води на вході в теплообмінник;

$T_{ВК} = 363,15 K$ - температура води на виході з теплообмінника.

Визначаємо середню температуру дизельного палива:

$$T_1 = T_2 + \Delta T_{cp} = 328,15 + 96,924 = 425,074 K$$

де $T_2 = 328,15 K$ - середня температура води;

$\Delta T_{cp} = 96,924 K$ - середня різниця температур.

Теплофізичні властивості дизельного палива при середній температурі $T_1 = 425,074 K$ за таблицею ХІХ [10 (Павлов К.Ф., Романков П.Г., Носков В.Н. Примеры та задачи по курсу процесів та апаратів хімічної технології. – Л.: Хімія, 1987. – 576 с.)]:

μ_1 - коефіцієнт динамічної в'язкості дизельного палива, $\mu_1 = 820 \cdot 10^{-6} Pa \cdot s$;

ρ_1 - густина дизельного палива, $\rho_1 = 840 \frac{kg}{m^3}$;

λ_1 - коефіцієнт теплопровідності дизельного палива, $\lambda_1 = 0,108 \frac{W}{m \cdot K}$;

C_1 - теплоємність дизельного палива, $C_1 = 2050 \frac{J}{kg \cdot K}$;

Pr_1 - критерій Прандтля дизельного палива, $Pr_1 = 5,11$.

Визначаємо теплове навантаження, яке віддає дизельне паливо при нагріванні:

$$Q = 1,05 \cdot G_1 \cdot C_1 \cdot (T_{дшт} - T_{дик}) = 1,05 \cdot 4 \cdot 2050 \cdot (493,15 - 353,15) = 1119300 \text{ Вт}$$

де $G_1 = 4 \frac{kg}{c}$ - масова витрата дизельного палива;

$C_1 = 2050 \frac{J}{kg \cdot K}$ - теплоємність дизельного палива.

Теплофізичні властивості води при середній температурі $T_2 = 328,15 K$ за таблицею ХХІХ :

μ_2 - коефіцієнт динамічної в'язкості води, $\mu_2 = 509,5 \cdot 10^{-6} Pa \cdot s$;

ρ_2 - густина води, $\rho_2 = 985 \frac{kg}{m^3}$;

λ_2 - коефіцієнт теплопровідності води, $\lambda_2 = 0,68 \frac{W}{m \cdot K}$;

C_2 - теплоємність води, $C_2 = 4190 \frac{J}{kg \cdot K}$;

Pr_2 - критерій Прандтля води, $Pr_2 = 3,26$.

Визначаємо масові витрати води:

$$G_2 = \frac{Q}{C_2 \cdot (T_{вк} - T_{вп})} = \frac{1119300}{4190 \cdot (63,15 - 293,15)} = 3,816 \frac{kg}{c}$$

де $C_2 = 4190 \frac{Дж}{Кг \cdot К}$ - теплоємність води.

Визначаємо об'ємні витрати дизельного палива:

$$V_1 = \frac{G_1}{\rho_1} = \frac{4}{840} = 0,005 \frac{м^3}{с}$$

де $\rho_1 = 840 \frac{Кг}{м^3}$ - густина дизельного палива;

$G_1 = 4 \frac{Кг}{с}$ - масова витрата дизельного палива.

Визначаємо об'ємні витрати води:

$$V_2 = \frac{G_2}{\rho_2} = \frac{3,816}{985} = 0,004 \frac{м^3}{с}$$

де $\rho_2 = 985 \frac{Кг}{м^3}$ - густина води;

$G_2 = 3,816 \frac{Кг}{с}$ - масова витрата води.

Орієнтовно визначаємо потрібну площу теплообміну з основного рівняння теплопередачі, попередньо задавшись, значенням коефіцієнта теплопередачі $K' = 250 \frac{Вт}{м^2 \cdot К}$, оскільки посилаючись на авторів [10 (Павлов К.Ф., Романков П.Г., Носков В.Н. Примеры та задачи по курсу процесів та апаратів химической технологии. – Л.: Химия, 1987. – 576 с.)] коефіцієнт теплопередачі від води до дизельного палива лежить в межах

$$K' = 120 - 270 \frac{Вт}{м^2 \cdot К};$$

$$Q = K \cdot F' \cdot \Delta T_{CP}.$$

З формули отримуємо:

$$F' = \frac{Q}{K' \cdot \Delta T_{CP}} = \frac{1119300}{150 \cdot 96,924} = 76,988 м^2$$

де Q - теплове навантаження, яке віддає дизельне паливо при нагріванні, Вт;
 ΔT_{CP} - середня різниця температур, К.

Приймаємо попередньо значення критерію Рейнольдса для дизельного палива в трубному просторі:

$$Re_2 = 14000,$$

тоді попередньо швидкість дизельного палива в трубному просторі:

$$W = \frac{\mu_2 \cdot \text{Re}_2}{d_{\text{внутр}} \cdot \rho_2} = \frac{509,5 \cdot 10^{-6} \cdot 14000}{0,021 \cdot 985} = 0,345 \text{ м/с}$$

Число труб буде:

$$n = \frac{V_2}{S_2 \cdot W_2} = \frac{V_2}{\frac{\pi \cdot d^2}{4} \cdot W_2} = \frac{0,004}{\frac{3,14 \cdot 0,021^2}{4} \cdot 0,345} = 47,16$$

По визначеній площі теплообміну та числу труб вибираємо за ГОСТ 15118-79 найближчий теплообмінник: шестиходовий, діаметр кожуха $D = 600$ мм, діаметр труб $d = 25 \times 2$ мм, довжина труб $L = 6$ м, кількість труб $n = 198$, поверхня теплообміну $F = 91 \text{ м}^2$, кількість ходів $N = 6$.

Далі ведемо перевірочний розрахунок вибраного теплообмінника.

Визначення швидкості і критерію Рейнольдса для дизельного палива в трубному просторі:

Визначаємо швидкість води в трубах:

$$W_2 = \frac{V_2}{\frac{\pi \cdot d^2}{4} \cdot n} = \frac{0,004}{\frac{3,14 \cdot 0,021^2}{4} \cdot 33} = 0,343$$

де $d_{\text{внутр}} = 0,021 \text{ м}$ - внутрішній діаметр труб;

$V_2 = 0,004 \frac{\text{м}^3}{\text{с}}$ - об'ємні витрати води;

$n_0 = 32,6$ - кількість труб в апараті на один хід прийняте $N = 196 / 6 = 32,6$.

Розрахуємо критерій Рейнольдса для води:

$$\text{Re}_2 = \frac{W_2 \cdot d_{\text{внутр}} \cdot \rho_2}{\mu_2} = \frac{0,343 \cdot 0,021 \cdot 985}{509 \cdot 10^{-6}} = 13909,018 \approx 13910$$

де $\mu_2 = 509,5 \cdot 10^{-6} \text{ Па} \cdot \text{с}$ - коефіцієнт динамічної в'язкості води [10];

$\rho_2 = 985 \frac{\text{кг}}{\text{м}^3}$ - густина води [10].

Визначення швидкості і критерію Рейнольдса для дизельного палива в міжтрубному просторі:

Визначаємо швидкість дизельного палива:

$$W_1 = \frac{V_1}{S_M} = \frac{0,005}{4,5 \cdot 10^{-2}} = 0,1058 \frac{м}{с}$$

де $V_1 = 0,005 \frac{м^3}{с}$ - об'ємні витрати дизельного палива;

$S_M = 4,5 м^2$ - площа поперечного перерізу міжтрубного простору.

Розрахуємо критерію Рейнольдса для дизельного палива:

$$Re_1 = \frac{W_1 \cdot d_{екв} \cdot \rho_1}{\mu_1} = \frac{0,1058 \cdot 0,088 \cdot 840}{820 \cdot 10^{-6}} = 9509,731 \approx 9510$$

де $\rho_1 = 840 \frac{кг}{м^3}$ - густина дизельного палива [11];

$\mu_1 = 820 \cdot 10^{-6} Па \cdot с$ - коефіцієнт динамічної в'язкості дизельного палива [11];

$d_{екв}$ - еквівалентний діаметр трубок:

$$d_{екв} = \frac{4 \cdot F_1}{\Pi} = \frac{4 \cdot 0,379}{17,279} = 0,088 м$$

де Π - змочений периметр апарату:

$$\Pi = \pi \cdot \Phi_{внутр} + n \cdot d_{зовн} \approx \pi \cdot 0,6 + 198 \cdot 0,025 \approx 17,279 м$$

де $D_{внутр} = 0,6 м$ - внутрішній діаметр апарату;

$d_{зовн} = 0,025 м$ - зовнішній діаметр трубок;

$n = 198$ - кількість труб в апараті;

F_1 - площа поперечного перерізу теплообмінника:

$$F_1 = \frac{\pi}{4} \cdot \Phi_{внутр}^2 - n \cdot d_{зовн}^2 \approx 0,785 \cdot 0,6^2 - 198 \cdot 0,025^2 \approx 0,379 м^2$$

Визначаємо температуру стінки з боку обох теплоносіїв методом послідовних наближень, попередньо задавшись співвідношенням коефіцієнту теплопередачі до коефіцієнту тепловіддачі $A_1 = \frac{K}{\alpha_1} = 0,7$, $A_2 = \frac{K}{\alpha_2} = 0,1$, а потім зробимо перевірку на розбіжність цих коефіцієнтів з тими що ми отримуємо в кінці розрахунку:

$$T_{cm1} = T_1 + A_1 \cdot \Delta T_{cp} = 425,074 + 0,1 \cdot 96,924 = 493K \quad 220^\circ C$$

$$T_{cm2} = T_2 + A_2 \cdot \Delta T_{cp} = 328,15 - 0,7 \cdot 96,924 = 338K \quad 65^\circ C$$

де K - коефіцієнт теплопередачі, Вт/ $м^2 \cdot K$;

α_1 і α_2 - коефіцієнти тепловіддачі від гарячого і холодного теплоносіїв, Вт/м²·К .

Визначаємо критерій Прандтля стінки для води при $T_{cm2} = 338K$ 65°C :
(можна також знайти значення критерія Прандтля з таблиць, наведених у довідковій літературі

$$Pr_{cm2} = \frac{C'_2 \cdot \mu'_2}{\lambda'_2} = \frac{4230 \cdot 282 \cdot 10^{-6}}{0,683} = 1,747$$

де $\mu'_{cm2} = 282 \cdot 10^{-6} \text{ Па} \cdot \text{с}$ - коефіцієнт динамічної в'язкості води при температурі T_{cm2} [10];

$\lambda'_{cm2} = 0,683 \frac{\text{Вт}}{\text{м} \cdot \text{К}}$ - коефіцієнт теплопровідності води, при температурі T_{cm2} [10];

$C'_{cm2} = 4230 \frac{\text{Дж}}{\text{кг} \cdot \text{К}}$ - теплоємність води, при температурі T_{cm2} [10].

Рівняння процесу тепловіддачі при турбулентному режимі руху в трубах ($Re > 10000$) має вигляд, причому Nu_2 - критерій Нусельта, який характеризує теплообмін на границі “стінка-речовина”:

$$\begin{aligned} Nu_2 &= 0,021 \cdot \varepsilon_l \cdot Re_2^{0,8} \cdot Pr_2^{0,43} \cdot \left(\frac{Pr_2}{Pr_{cm2}} \right)^{0,25} = \\ &= 0,021 \cdot 13910^{0,8} \cdot 1,5^{0,43} \cdot \left(\frac{1,5}{1,747} \right)^{0,25} = 51 \end{aligned}$$

де ε_l коефіцієнт, що враховує вплив відношення довжини трубки до її діаметру

$$L/d = 6 / 0,021 = 286 > 50, \quad \varepsilon_l = 1;$$

$Re_2 = 13910$ - критерій Рейнольдса, що характеризує співвідношення сил інерції і сил в'язкості в потоці рідини;

$Pr_2 = 1,5$ - критерій Прандтля для води при T_{cm2} , що враховує теплофізичні властивості теплоносія; [10]

$\left(\frac{Pr_2}{Pr_{cm2}} \right)^{0,25}$ - поправка Міхеєва, що враховує напрям теплового потоку;

Визначаємо коефіцієнт тепловіддачі холодного теплоносія – води:

$$\alpha_2 = \frac{Nu_2 \cdot \lambda_2}{d_{\text{внутр}}} = \frac{51 \cdot 0,683}{0,021} = 1650 \frac{Вт}{м^2 \cdot К}$$

де $d_{\text{внутр}} = 0,021$ м - внутрішній діаметр труб;

$$\lambda_2 = 0,683 \frac{Вт}{м \cdot К} - \text{коефіцієнт теплопровідності води [10].}$$

Визначаємо критерій Прандтля для дизельного палива при $T_1 = 425,074K$:

$$Pr_1 = \frac{C'_1 \cdot \mu'_1}{\lambda'_1} = \frac{2050 \cdot 820 \cdot 10^{-6}}{0,08} = 21,12$$

де $\mu'_1 = 820 \cdot 10^{-6} Па \cdot с$ – коефіцієнт динамічної в'язкості дизельного палива при температурі T_1 ;

$$\lambda'_1 = 0,08 \frac{Вт}{м \cdot К} - \text{коефіцієнт теплопровідності дизельного палива, при температурі}$$

T_1 [11];

$$C'_1 = 2050 \frac{Дж}{кг \cdot К} - \text{теплоємність дизельного палива, при температурі } T_1 \text{ [11].}$$

Визначаємо критерій Прандтля для дизельного палива при $T_{cm1} = 493K \ 220^\circ C$:

$$Pr_{cm1} = \frac{C'_{cm1} \cdot \mu'_{cm1}}{\lambda'_{cm1}} = \frac{2072 \cdot 850 \cdot 10^{-6}}{0,078} = 22,06$$

де $\mu'_{cm1} = 850 \cdot 10^{-6} Па \cdot с$ – коефіцієнт динамічної в'язкості дизельного палива при температурі T_{cm1} [11];

$$\lambda'_{cm1} = 0,078 \frac{Вт}{м \cdot К} - \text{коефіцієнт теплопровідності дизельного палива, при}$$

температурі T_{cm1} [11];

$$C'_{cm1} = 2072 \frac{Дж}{кг \cdot К} - \text{теплоємність дизельного палива, при температурі } T_{cm1} \text{ [10].}$$

Рівняння процесу тепловіддачі при шаховому розташуванні пучків труб, і при ($Re > 1000$) має вигляд:

$$Nu_2 = 0,4 \cdot \varepsilon_\varphi \cdot Re_2^{0,6} \cdot Pr_2^{0,36} \cdot \left(\frac{Pr_2}{Pr_{cm2}} \right)^{0,25} =$$

$$= 0,4 \cdot 0,6 \cdot 9510^{0,6} \cdot \left(\frac{21,12}{22,06} \right)^{0,36} \cdot 0,95^{0,25} = 172$$

де $\varepsilon_\varphi = 0,6$ – коефіцієнт, що враховує вплив кута атаки $\varphi = 90^\circ$ [10];

$Re_1 = 9510$ - критерій Рейнольдса, що характеризує співвідношення сил інерції і сил в'язкості в потоці рідини;

$\left(\frac{Pr_1}{Pr_{cm1}} \right)^{0,25}$ – поправка Міхеєва, що враховує напрям теплового потоку;

Визначаємо коефіцієнт тепловіддачі гарячого теплоносія – дизельного палива:

$$\alpha_1 = \frac{Nu_1 \cdot \lambda_1}{d_{екв}} = \frac{171,919 \cdot 0,108}{0,088} = 212 \frac{Вт}{м^2 \cdot К}$$

де $d_{екв} = 0,088 м$ - еквівалентний діаметр трубок;

$\lambda_1 = 0,108 \frac{Вт}{м \cdot К}$ - коефіцієнт теплопровідності дизельного палива [24].

Визначаємо термічний опір стінки та забруднень:

$$\sum r_{cm} = \frac{1}{r_{забр1}} + \frac{\delta_{ст}}{\lambda_{ст}} + \frac{1}{r_{забр2}} = \frac{1}{5800} + \frac{0,002}{46,5} + \frac{1}{2900} = 5,6 \cdot 10^{-4} \frac{м^2 \cdot К}{Вт}$$

де, за таблицею ХХХІ [10]: $r_{забр1} = 5800 Вт/м^2 \cdot К$ - теплова провідність забруднень стінки зі сторони дизельного палива;

$r_{забр2} = 2900 Вт/м^2 \cdot К$ - теплова провідність забруднень стінки з боку води [10];

$\delta_{ст} = 0,002 м$ - товщина стінки трубки [10];

$\lambda_{ст} = 46,5 Вт/м \cdot К$ - теплопровідність сталі [10].

Визначаємо коефіцієнт теплопередачі:

$$K = \frac{1}{\frac{1}{\alpha_1} + \sum r_{cm} + \frac{1}{\alpha_2}} = \frac{1}{\frac{1}{212} + 5,6 \cdot 10^{-4} + \frac{1}{1650}} = 170 \frac{Вт}{м^2 \cdot К}$$

Перевіряємо прийняті раніше значення співвідношень коефіцієнтів теплопередачі до коефіцієнтів тепловіддачі:

$$A'_1 = \frac{K}{\alpha_1} = \frac{170}{212} = 0,8$$

$$\varepsilon_1 = \frac{A_1 - A'_1}{A_1} \cdot 100\% = \left| \frac{0,7 - 0,8}{0,7} \right| \cdot 100\% = 14\%$$

$$A'_2 = \frac{K}{\alpha_2} = \frac{170}{1650} = 0,1$$

$$\varepsilon_2 = \frac{A_2 - A'_2}{A_2} \cdot 100\% = \left| \frac{0,1 - 0,103}{0,1} \right| \cdot 100\% = 3\%$$

Визначаємо поверхневу густину теплового потоку:

$$q = K \cdot \Delta T_{cp} = 170 \cdot 97 = 16453 \frac{Вт}{м^2}$$

Визначаємо площу поверхні теплообмінного апарату:

$$F_{роз} = \frac{Q}{q} = \frac{1119300}{16450} = 68 м^2$$

Визначаємо довжину труб:

$$L' = \frac{F_{роз}}{\pi \cdot d_{сер} \cdot n} = \frac{68}{3,14 \cdot 0,023 \cdot 198} = 5,$$

де $d_{сер} = 0,023$ м - середній діаметр труб;

$n = 198$ - кількість труб.

Результати розрахунку:

кількість труб, n	198;
кількість ходів, z	6;
число Рейнольдса в міжтрубному просторі, Re_1	9510;
число Рейнольдса в трубному просторі, Re_2	13910;
коефіцієнт тепловіддачі дизельного палива α_1 , $Вт/м^2 \cdot К$	212;
коефіцієнт тепловіддачі води α_2 , $Вт/м^2 \cdot К$	1650;
коефіцієнт теплопередачі K , $Вт/м^2 \cdot К$	170;
витрати води G_2 , кг/с	3,816;
площа теплообміну $F_{розр}$, $м^2$	68;

довжина труб L , м

5,0.

За результатами розрахунку визначена площа поверхні теплообміну $F_{роз} = 68 \text{ м}^2$ та довжина труб $L = 5,0 \text{ м}$. За цими даними за ГОСТ 15118-79 вибираємо найближчий нормалізований теплообмінник: горизонтальний, шестиходовий теплообмінник з кожухом, діаметром $D_{внутр} = 0,6 \text{ м}$, умовним тиском в кожусі і трубах $P = 0,3 \text{ МПа}$. Поверхня теплообміну теплообмінника $F = 91 \text{ м}^2$, що забезпечує запас поверхні теплообміну.

Величина запасу становить:

$$\Delta F = \frac{F - F_{роз}}{F} \cdot 100\% = \frac{91 - 68}{91} \cdot 100\% = 25\%$$

Висновок: В результаті розрахунку визначена площа поверхні теплообміну, та вибраний нормалізований горизонтальний, шестиходовий теплообмінник з поверхнею теплообміну $F = 91 \text{ м}^2$.

ДОДАТОК 3. ПРИКЛАД РОЗРАХУНКУ ПАРОГЕНЕРАТОРА

2 Розрахунки, що підтверджують працездатність та надійність конструкції парогенератора

2.1 Визначення поверхні теплопередачі

Метою розрахунку є визначення теплового навантаження парогенератора, розрахунок поверхні теплообміну, вибір типового парогенератора.

Вихідні дані:

Тиск P , МПа 0,476;

вода:

температура води на вході $t_{пв}$, К 423;

температура водяної пари на виході $t_{кв}$, К 423;

витрати пари G_p , кг/с 2,1;

димові гази:

температура димових газів на вході $t_{пд}$, К 923;

температура димових газів на виході $t_{кд}$, К 523;

геометричні параметри труб:

діаметр трубки d , м 0,025.

Розрахункова схема апарата зображена на рисунку 4.1.

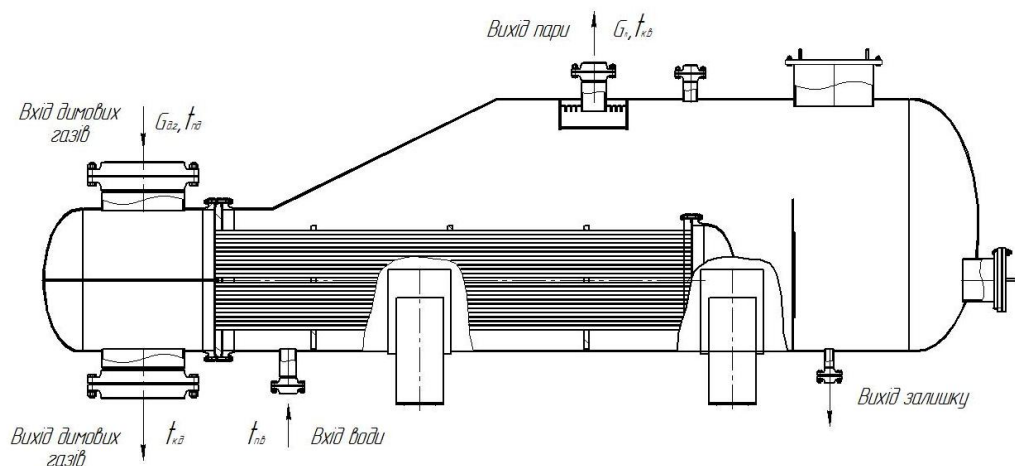


Рисунок 4.1 – Розрахункова схема парогенератора

Методика проведення даного розрахунку складена згідно [11 (Кузнецов А.А., Кагерманов С.М., Судаков Е.И. Расчеты процессов та аппаратов нефтеперерабатывающей промышленности. Изд. 2-е пер. та доп. Л., «Химия», 1974. 344 с.)].

Теплове навантаження парогенератора.

Розглянемо процес фазового переходу води з рідкого до газоподібного стану. Процес відбувається при температурі димових газів від $t_{\text{пд}} = 923$ К до температури $t_{\text{кд}} = 523$ К.

Визначаємо кількість теплоти необхідної для переходу води з рідкого до газоподібного стану:

$$Q = G_n \cdot r = 2,1 \cdot 1856 = 3897600 \text{ Вт}$$

де G_n - витрати водяної пари, $G_n = 2,1$ кг/с;

r - теплота пароутворення, $r = 1856$ кДж/кг.

Витрати димових газів визначимо з наступної рівності:

$$G_{\text{д.г.}} = \frac{Q}{c_{\text{р.д.г.}} \cdot (t_{\text{пд}} - t_{\text{кд}})} = \frac{3897600}{1,168 \cdot 10^3 \cdot (923 - 523)} = 7,34 \text{ кг/с,}$$

де $G_{\text{д.г.}}$ - кількість димових газів;

$c_{\text{р.д.г.}}$ - теплоємність димових газів, $c_p = 1,168$ кДж/(кг·К) при $t_{\text{ср д.г.}} = 723$ К.

Температурний напір по поверхні нагріву парогенератора:

Визначаємо більшу та меншу середні температури:

$$\Delta t_{\text{Б}} = t_{\text{пд}} - t_{\text{пв}} = 923 - 423 = 500 \text{ К,}$$

$$\Delta t_{\text{М}} = t_{\text{кд}} - t_{\text{кв}} = 523 - 423 = 100 \text{ К,}$$

$$\Delta t_{\text{ср}} = \frac{(\Delta t_{\text{Б}} - \Delta t_{\text{М}})}{\ln \frac{\Delta t_{\text{Б}}}{\Delta t_{\text{М}}}} = \frac{(500 - 100)}{\ln \frac{500}{100}} = 250$$

Визначаємо швидкість димових газів в трубному просторі:

Приймаємо $Re = 12000$, визначаємо швидкість в трубах

$$\omega = \frac{Re \mu}{d \cdot \rho_{\text{д.м}}} = \frac{12000 \cdot 0,000033}{0,021 \cdot 0,491} = 38,4 \text{ м/с,}$$

де Re - орієнтовне значення критерія Рейнольдса, $Re = 12000$;

де $\rho_{д.г.}$ - густина димових газів, $\rho_{д.г.} = 0,491 \text{ кг/м}^3$ при $\Delta t_{ср.д.г.} = 723 \text{ К}$.

Визначаємо кількість труб:

$$n = \frac{4G_{д.г.}}{\pi \cdot \rho \cdot d^2 \cdot \omega} = \frac{4 \cdot 7,34}{3,14 \cdot 0,491 \cdot 0,021^2 \cdot 38,4} = 1124,5$$

d - внутрішній діаметр теплообмінних труб;

μ - коефіцієнт динамічної в'язкості димових газів, $\mu = 0,000033 \text{ Па} \cdot \text{с}$

при $t_{ср.д.г.} = 723 \text{ К}$.

Попередньо вибираємо парогенератор з теплообмінними трубами 25×2 , кількість яких $n_1 = 1048$.

Уточнюємо значення критерія Рейнольдса для димових газів в трубному просторі:

$$Re = \frac{n_1}{n} \cdot Re = \frac{1048}{1124,5} \cdot 12000 = 12998,25$$

Визначаємо значення критерія Нуссельта для димових газів:

$$Nu = 0,021 \cdot Re^{0,8} \cdot Pr^{0,45} = 12998^{0,8} \cdot 0,57^{0,45} = 38,5$$

де ϵ_1 - коефіцієнт який показує відношення критерія Рейнольдса до $(1/d)$, $\epsilon_1 = 1$;

Pr - критерій Прандтля.

Коефіцієнт тепловіддачі α_1 зі сторони димових газів:

$$\alpha_1 = \frac{Nu \cdot \lambda_{д.г.}}{d} = \frac{38,5 \cdot 0,052}{0,021} = 95,3 \text{ Вт/м}^2 \cdot \text{К},$$

де $\lambda_{д.г.}$ - коефіцієнт теплопровідності димових газів, $\lambda_{д.г.} = 0,052 \text{ Вт/м} \cdot \text{К}$
при $t_{ср.д.г.} = 523 \text{ К}$.

Коефіцієнт тепловіддачі на поверхні труб для бульбашкового кипіння:

$$\begin{aligned} \alpha_2 &= A \cdot q^{0,7} = 0,075 \cdot [1 + 10 \cdot (\frac{\rho_p}{\rho_n} - 1)^{-0,7}] \cdot (\frac{\lambda_p^2 - \rho_p}{\mu_p \cdot \sigma \cdot T_{кин}})^{0,3} \cdot q^{0,7} = \\ &= 0,075 \cdot [1 + 10 \cdot (\frac{887}{5,16} - 1)^{-0,7}] \cdot (\frac{0,675^2 \cdot 887}{0,0153 \cdot 0,0442 \cdot 150})^{0,3} \cdot q^{0,7} = \\ &= 1,099 \cdot q^{0,7}, \end{aligned}$$

де $\rho_p = 887 \frac{\text{кг}}{\text{м}^3}$ – густина води;

$\rho_{\text{п}} = 5,16 \frac{\text{кг}}{\text{м}^3}$ – густина пари;

$\lambda_2 = 0,675 \frac{\text{Вт}}{\text{м} \cdot \text{К}}$ – коефіцієнт теплопровідності води;

$\mu_p = 1,35 \cdot 10^{-4} \text{ Па} \cdot \text{с}$ – коефіцієнт динамічної в'язкості води.

$\sigma = 0,0422 \frac{\text{Н}}{\text{м}}$ – поверхневий натяг води;

$T_{\text{кип}} = 150^\circ\text{З}$ – температура кипіння води;

q – густина теплового потоку, $\frac{\text{Вт}}{\text{м}^2}$.

Коефіцієнт теплопередачі.

З урахуванням опору стінки і забруднення її з обох поверхонь коефіцієнт теплопередачі визначимо з рівняння:

$$K = \frac{1}{\frac{1}{\alpha_1} + \frac{\delta_{\text{ст}}}{\lambda_{\text{ст}}} + r_{\text{ст1}} + r_{\text{ст2}} + \frac{1}{\alpha_2}},$$

де $\delta_{\text{ст}}$ – товщина стінки труби, м, $\delta_{\text{ст}} = 0,0025 \text{ м}$;

$\lambda_{\text{ст}}$ – коефіцієнт теплопровідності матеріалу стінки труби, $\lambda_{\text{ст}} = 46,5 \text{ Вт}/(\text{м}^2 \cdot \text{К})$ [10];

$r_{\text{ст1}}$ – теплова провідність забрудненої стінки зі сторони димових газів,

$$r_{\text{ст1}} = \frac{1}{2900} \text{ м}^2 \cdot \text{К}/\text{Вт} [23];$$

$r_{\text{ст2}}$ – теплова провідність забрудненої стінки зі сторони води середньої

якості, $r_{\text{ст2}} = \frac{1}{2400} \text{ м}^2 \cdot \text{К}/\text{Вт} [23].$

Визначення теплового напруження поверхні нагріву

Приймаємо ряд величин теплового навантаження, $q, \text{Вт}/\text{м}^2$, визначаємо коефіцієнт тепловіддачі $\alpha_2, \text{Вт}/(\text{м}^2 \cdot \text{К})$, коефіцієнт теплопередачі $K, \text{Вт}/(\text{м}^2 \cdot \text{К})$ та середню температуру $\Delta t_{\text{ср}}, \text{К}$. Результати розрахунків заносимо у таблицю 4.1.

За даними таблиці 4.1 будуємо графік залежності $q - \Delta t_{cp}$ (рисунок 4.2), який має назву навантажувальна характеристика парогенератора, будуємо апроксимуючий поліном та за величиною середньої температури Δt_{cp} , К – визначаємо теплове напруження поверхні нагріву q , Вт/м².

Таблиця 4.1 – Результати розрахунків

Величини	Результати розрахунків		
	1	2	3
$q, \text{Вт/м}^2$ (приймається)	25000	20000	15000
$\alpha_1, \text{Вт}/(\text{м}^2 \cdot \text{К})$	95,3	95,3	95,3
$\alpha_2 = 1,099 \cdot q^{0,7}, \text{Вт}/(\text{м}^2 \cdot \text{К})$	1316,909	1126,468	921,004
$K, \text{Вт}/(\text{м}^2 \cdot \text{К})$	88,628	87,631	86,136
$\Delta t_{cp} = q/k, \text{К}$	282,077	228,229	174,143

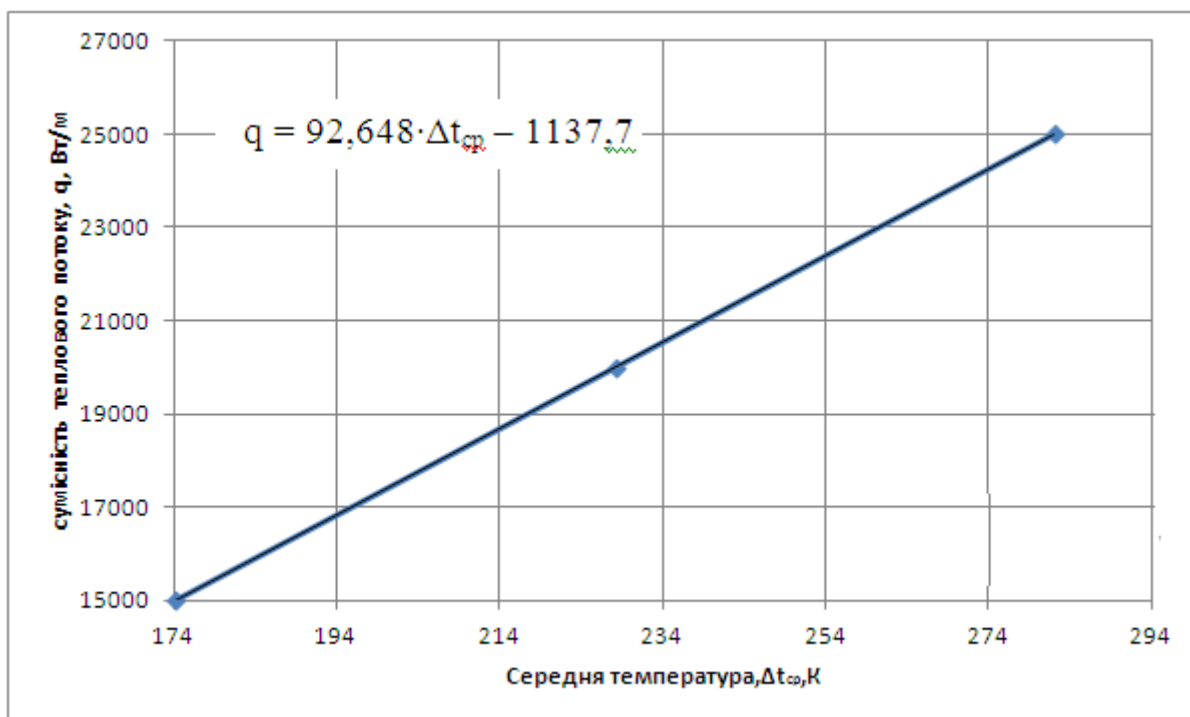


Рисунок 4.2 – Навантажувальна характеристика парогенератора.

В даному парогенераторі середній температурний напір $\Delta t_{cp} = 250$ К, звідси за функцією апроксимації знаходимо теплове напруження поверхні нагріву

$$q = 92,648 \cdot \Delta t_{cp} - 1137,7 = 92,648 \cdot 250 - 1137,7 = 21863 \text{ Вт/м}^2.$$

Коефіцієнт теплопередачі в парогенераторі:

$$K = \frac{q}{\Delta T_{сер}} = \frac{21863}{250} = 87,24 \text{ Вт/м}^2$$

Розраховуємо необхідну площу поверхні теплообміну для нормального протікання процесу із запасом у 10%:

$$F_n = \frac{1,1 \cdot Q}{K \cdot \Delta t_{cp}} = \frac{1,1 \cdot 3897600}{87,24 \cdot 250} = 196,57 \text{ м}^2.$$

Знайдемо оптимальну довжину труб:

$$L = \frac{F_n}{\pi \cdot d_{cp} \cdot n} = \frac{196,57}{3,14 \cdot 0,023 \cdot 1048} = 2,6 \text{ м},$$

Приймаємо $L = 3 \text{ м}$.

Тоді реальна площа парогенератора:

$$F_p = \pi \cdot d_{cp} \cdot 2n \cdot L = 3,14 \cdot 0,023 \cdot 3 \cdot 1048 = 207 \text{ м}^2.$$

За необхідною площею теплообміну за ГОСТ 14248-79 вибираємо стандартний парогенератор з паровим простором у якого діаметр кожуха складає 1600 мм, кількість трубочок в трубному пучку $n = 873$, довжина труб $L = 3 \text{ м}$ із площею теплообміну $F = 199,32 \text{ м}^2$. Труби – 25×2 мм.

Перевіряємо отримане значення площі теплообміну з площею вибраного теплообмінника:

$$\Delta F = \frac{|F_n - F_p|}{F_p} = \frac{|196,57 - 207|}{207} \cdot 100\% = 3,92\% < [5\%].$$

В ході розрахунків визначили площу теплообміну для нормального протікання процесу теплопередачі та різницю температури між кожухом та трубами. Площа теплообміну складає $F = 207 \text{ м}^2$. Відхилення від площі стандартного парогенератора типу ІІІ складає 3,92%, що в межах інженерної точності.

ДОДАТОК К. ПРИКЛАД КОНСТРУКТИВНОГО РОЗРАХУНКУ

2.2 Конструктивний розрахунок

Метою розрахунку є за відомою кількістю трубок і кроком між ними розрахувати діаметр трубної решітки та корпусу апарата.

При розміщенні труб в трубних ґратках необхідно забезпечити максимальну компактність, зручність розміщення трубних ґраток, надійність закріплення трубок. З точки зору задоволення цих вимог найбільш зручною є схема розміщення трубок у вершинах правильних трикутників – шаховий пучок (рисунок 4.3).

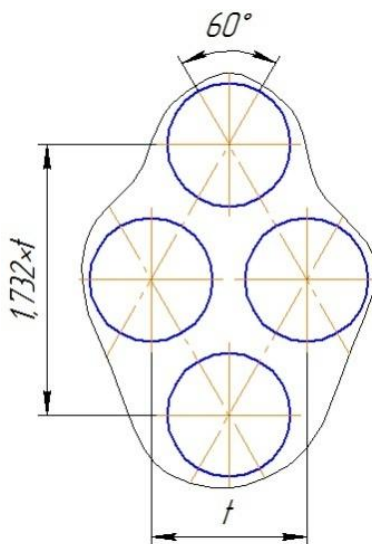


Рисунок 4.3 – Схема розміщення труб

Вихідні дані:

загальна кількість трубок, n	1048;
число труб на діагоналі, b	23;
продуктивність в міжтрубному просторі, G_m , кг/с	2,1;
продуктивність в трубному просторі, G_t , кг/с	5,233.

Методика розрахунку наведена в [10 (Павлов К.Ф., Романков П.Г., Носков В.Н. Примеры та задачи по курсу процесів та апаратів химической технологии. – Л.: Химия, 1987. – 576 с.)].

Для такого розміщення, яке широко застосовують в промисловій практиці

як найбільш компактну схему, зв'язок між загальною кількістю трубок n , числом труб на діагоналі b і числом трубок на стороні найбільшого трикутника виражається співвідношенням:

$$n = 3 \cdot a \cdot (a-1) + 1$$

$$1048 = 3 \cdot a^2 - 3 \cdot a + 1$$

$$3 \cdot a^2 - 3 \cdot a - 1048 = 0$$

Розв'яжемо рівняння і отримаємо:

$$a = 12$$

$$b = 2a - 1 = 23.$$

Визначаємо дійсну кількість трубок :

$$n = 3a(a - 1) + 1 = 3 \cdot 12(12 - 1) + 1 = 1048.$$

Отже, необхідно прибрати 12 трубок при компонуванні трубної ґратки, оскільки необхідна кількість 1048.

Міжтрубний крок: $t = 1,3 \cdot d_{\text{зн}} = 1,3 \cdot 0,025 = 0,032$ м.

Висновки: при розрахунку кількості труб в трубних решітках 12 отворів будуть закриті заглушками. Невикористані отвори будуть рівномірно розміщені по всьому діаметру решітки.

ДОДАТОК Л. ПРИКЛАД РОЗРАХУНКУ ШТУЦЕРІВ

2.2 Розрахунок штуцерів

Метою розрахунку є визначення основних параметрів і вибір стандартних штуцерів. Розрахункова схема зображена на рисунку 2.4.

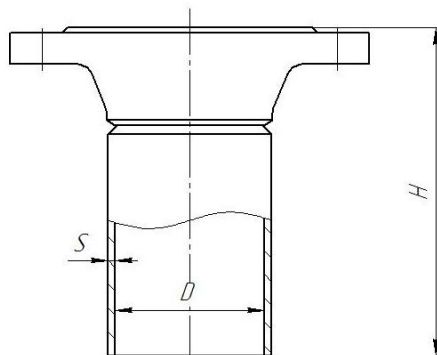


Рисунок 2.4 – Розрахункова схема штуцера

Вихідні дані:

Довжина труб L , м	3;
тиск в середині апарата P , МПа	1;
масова витрата пари $G_{п}$, кг/с	2,1;
масова витрата димових газів $G_{д.г.}$, кг/с	5,233.

Методика розрахунку згідно [10 (Павлов К.Ф., Романков П.Г., Носков В.Н. Примеры та задачи по курсу процесів та апаратів химической технологии. – Л.: Химия, 1987. – 576 с.)].

Розрахунок передбачає вибір стандартних штуцерів за тиском і умовним діаметром, що далі визначається.

Розраховуємо діаметр штуцера для димових газів:

$$d_{штд} = 1,13 \cdot \sqrt{\frac{G_{д.г.}}{\rho_{газ} \cdot \omega_{д.г.}}} = 1,13 \cdot \sqrt{\frac{5,233}{0,491 \cdot 42,292}} = 0,567 \text{ м} = 567 \text{ мм},$$

де $\omega_{д.г.}$ – рекомендована швидкість для газів, $\omega_{д.г.} = 42,292 \text{ м/з}$ [10 (Павлов К.Ф., Романков П.Г., Носков В.Н. Примеры та задачи по курсу процесів та

аппаратов химической технологии. – Л.: Химия, 1987. – 576 с.);

$\rho_{\text{газ}}$ – густина димових газів, $\rho_{\text{д.г.}} = 0,491 \text{ кг/м}^3$ [10].

Обчислюємо діаметр штуцерів для входу води:

$$d_{\text{штв}} = 1,13 \cdot \sqrt{\frac{G_{\text{п}} + 0,1 \cdot G_{\text{п}}}{\rho_p \cdot \omega_p}} = 1,13 \cdot \sqrt{\frac{1,25 + 0,1 \cdot 1,25}{887 \cdot 0,5}} = 0,063 \text{ м} = 63 \text{ мм},$$

де $\omega_{\text{в}}$ – рекомендована швидкість для води, $\omega_{\text{в}} = 0,5 \text{ м/з}$ [10];

ρ_p – густина води, $\rho_p = 887 \text{ кг/м}^3$ [24];

Обчислюємо діаметр штуцерів для виходу водяної пари:

$$d_{\text{штп}} = 1,13 \cdot \sqrt{\frac{G_n}{\rho_n \cdot \omega_n}} = 1,13 \cdot \sqrt{\frac{1,25}{5,16 \cdot 15}} = 0,144 \text{ м} = 144 \text{ мм},$$

де ω_n – рекомендована швидкість для пари, $\omega_n = 15 \text{ м/з}$ [10];

ρ_n – густина пари, $\rho_n = 5,16 \text{ кг/м}^3$ [24];

Обчислюємо діаметр штуцерів для виходу залишку води:

$$d_{\text{штв}} = 1,13 \cdot \sqrt{\frac{0,1 \cdot G_p}{\rho_p \cdot W_p}} = 1,13 \cdot \sqrt{\frac{0,1 \cdot 1,25}{887 \cdot 0,5}} = 0,020 \text{ м} = 20 \text{ мм},$$

де $\omega_{\text{в}}$ – рекомендована швидкість для води, $\omega_{\text{в}} = 0,5 \text{ м/з}$ [10];

ρ_p – густина води, $\rho_p = 887 \text{ кг/м}^3$ [24];

Розміри нормалізованих штуцерів за [1]:

1) 2 штуцери 500 – 12 – 200 – 12X18Н10Т – 10 ОСТ 26-1404 – 76 для входу і виходу димових газів, що має наступні параметри:

Номинальний діаметр D_y , м	0,500;
Діаметр отвору d_t , м	0,530;
Товщина стінки S_t , м	0,012;
Висота штуцера H_t , м	0,206;

2) штуцер 100 – 6 – 220 – 12X18Н10Т – 10 ОСТ 26-1404 – 76 для входу води, що має наступні параметри:

Номинальний діаметр D_y , м	0,100;
Діаметр отвору d_t , м	0,108;
Товщина стінки S_t , м	0,006;

Висота штуцера $H_T, \text{м}$ 0,217;

3) штуцер 150 – 6 – 170 – 12X18Н10Т – 10 ОСТ 26-1404 – 76 для виходу водяної пари, що має наступні параметри:

Номинальний діаметр $D_y, \text{м}$ 0,150;

Діаметр отвору $d_T, \text{м}$ 0,159;

Товщина стінки $S_T, \text{м}$ 0,006;

Висота штуцера $H_T, \text{м}$ 0,170;

4) штуцер 50 – 3 – 155 – 12X18Н10Т – 10 ОСТ 26-1404 – 76 для виходу залишку води, що має наступні параметри:

Номинальний діаметр $D_y, \text{м}$ 0,050;

Діаметр отвору $d_T, \text{м}$ 0,055;

Товщина стінки $S_T, \text{м}$ 0,0035;

Висота штуцера $H_T, \text{м}$ 0,155.

ДОДАТОК М. ПРИКЛАД ГІДРАВЛІЧНОГО ОПОРУ ПАРОГЕНЕРАТОРА

2.4 Розрахунок гідравлічного опору парогенератора

Метою розрахунку є визначення гідравлічного опору трубного простору парогенератора.

Розрахункова схема зображена на рисунку 2.5.

Вихідні дані:

Внутрішній діаметр трубки $d_{\text{вн}}$, м 0,021;

довжина труб L , м 2,6.

Розрахунок здійснюємо за методикою [23].

Розрахунок гідравлічного опору в трубному просторі:

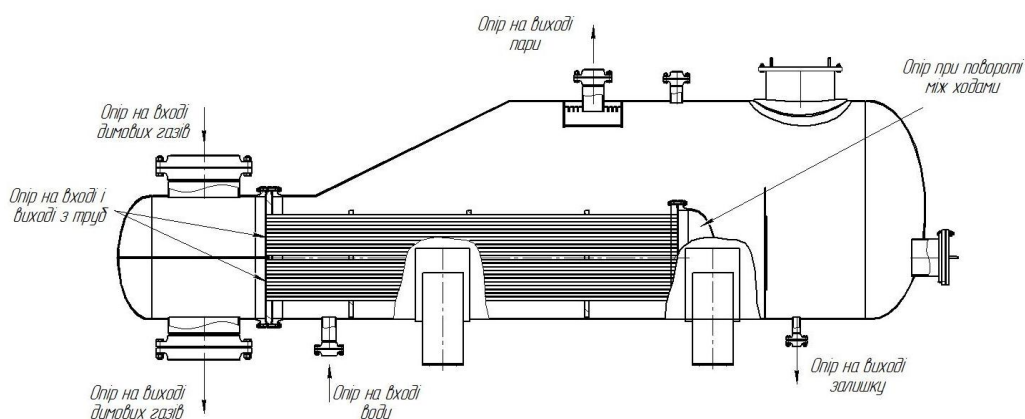
Сумарні місцеві втрати:

$$\sum \varepsilon = \varepsilon_1 + \varepsilon_2 + \varepsilon_3 = 2,5 + 1,0 \cdot 2 + 2,0 \cdot 2 = 8,5,$$

де ε_1 - місцеві втрати при повороті теплоносія на 90° , $\varepsilon_1 = 2,5$;

ε_2 - місцеві втрати при вході і виході теплоносія, $\varepsilon_2 = 1,0$;

ε_3 - місцеві втрати при повороті через коліно, $\varepsilon_3 = 2,0$.



Рисунку 2.5 – Розрахункова схема гідравлічного опору парогенератора

Швидкість димових газів у трубах:

$$w_{\text{п}} = \frac{4 \cdot G_{\text{д.г.}}}{\rho_{\text{д.г.}} \cdot \pi \cdot d_{\text{шт}}^2} = \frac{4 \cdot 5,233}{0,491 \cdot 3,14 \cdot 0,05^2} = 27,154 \text{ м/с},$$

де $\rho_{\text{д.г.}}$ - густина газу, $\rho_{\text{д.г.}} = 0,491 \text{ кг/м}^3$ [25];

$d_{шт}$ - діаметр штуцера для входу димових газів, $d_{шт} = 0,5$ м.

Відносна шорсткість труб:

$$e = \frac{\Delta}{d_{вн}} = \frac{0,2}{21} = 0,0095,$$

де Δ - висота виступів шорсткостей, $\Delta = 0,2$ мм [24].

Критерій Рейнольдса:

$$Re_{тр} = \frac{w_{тр} \cdot d_{вн}}{\nu_r} = \frac{27,154 \cdot 0,021}{68,34 \cdot 10^{-6}} = 8344,$$

де ν_r - кінематичний коефіцієнт в'язкості, $\nu_r = 68,34 \cdot 10^{-6}$ м²/з [25].

При значенні $2000 < Re < 112000$ коефіцієнт тертя визначається:

$$\lambda = 0,11 \cdot \left[e + \left(\frac{68}{Re_{тр}} \right)^{0,25} \right] = 0,11 \cdot \left[0,015 + \left(\frac{68}{8344} \right)^{0,25} \right] = 0,035.$$

Гідравлічний опір трубного простору:

$$\Delta p_{тр} = \left(\frac{\lambda}{d_{вн}} + \sum \varepsilon \right) \cdot \frac{w_{тр}^2 \cdot \rho}{2} = \left(\frac{0,035}{0,013} + 8,5 \right) \cdot \frac{27,154^2 \cdot 0,491}{2} = 2026 \text{ Па.}$$

Висновок: визначено гідравлічний опір трубного простору парогенератора $\Delta P_{тр} = 2026$ Па .

ДОДАТОК Н. ФІЗИЧНІ ВЛАСТИВОСТІ НАСИЧЕНОЇ ВОДЯНОЇ ПАРИ

Температура	Абсолютний тиск	Густина	Питома теплота пароутворення
t, К, (°С)	p, МПа	ρ , кг/м ³	r, кДж/кг
373, (100)	0,1013	0,598	2256,8
383, (110)	0,1430	0,826	2230,0
393, (120)	0,1980	1,121	2202,8
403, (130)	0,2700	1,496	2174,3
413, (140)	0,3610	1,966	2145,0
423, (150)	0,4760	2,547	2114,4

ДОДАТОК О. ФІЗИЧНІ ВЛАСТИВОСТІ ДИМОВИХ ГАЗІВ

$P_B = 760$ мм рт. ст. $\approx 1,01 \cdot 10^5$ Па; $\overline{P_{CO_2}} = 0,13$; $\overline{P_{H_2O}} = 0,11$; $\overline{P_{N_2}} = 0,76$

$t, ^\circ\text{C}$	$\rho, \text{кг/м}^3$	$c_p,$ кДж/(кг·К)	$\lambda \cdot 10^3,$ кДж/(кг·К)	$a \cdot 10^6,$ м ² /с	$\mu \cdot 10^6,$ Па·с	$\nu \cdot 10^6,$ м ² /с	Pr
0	1,295	1,042	2,28	16,9	15,8	12,20	0,72
100	0,950	1,068	3,13	30,8	20,4	21,54	0,69
200	0,748	1,097	4,01	48,9	24,5	32,80	0,67
300	0,617	1,122	4,84	69,9	28,2	45,81	0,65
400	0,525	1,151	5,70	94,3	31,7	60,38	0,64
500	0,457	1,185	6,56	121,1	34,8	76,30	0,63
600	0,405	1,214	7,42	150,9	37,9	93,61	0,62
700	0,363	1,239	8,27	183,8	40,7	112,1	0,61
800	0,330	1,264	9,15	219,7	43,4	131,8	0,60
900	0,301	1,290	10,0	258,0	45,9	152,5	0,59
1000	0,275	1,306	10,90	303,4	48,4	174,3	0,58
1100	0,257	1,323	11,75	345,5	50,7	197,1	0,57
1200	0,240	1,340	12,62	392,4	53,0	221,0	0,56

ДОДАТОК П. ФІЗИЧНІ ВЛАСТИВОСТІ ВОДИ

Темпе- ратура	Густина	Питома масова теплоємність	Коефіцієнт теплопровідності	Кінематична в'язкість	Коефіцієнт об'ємного розширення
t, К, (°С)	ρ , кг/м ³	c, Дж/(кг·К)	λ , Вт/(м·К)	$\nu \cdot 10^6$, м ² /с	$\beta \cdot 10^3$, К ⁻¹
273, (0)	999,6	4212	0,551	1,789	-0,06
283, (10)	999,7	4191	0,575	1,306	0,08
293, (20)	998,2	4183	0,599	1,006	0,21
303, (30)	995,7	4174	0,618	0,805	0,30
313, (40)	992,2	4174	0,634	0,659	0,39
323, (50)	988,1	4174	0,648	0,556	0,43
333, (60)	983,2	4179	0,659	0,478	0,53
343, (70)	977,8	4187	0,668	0,415	0,58
353, (80)	971,8	4195	0,675	0,365	0,63
363, (90)	965,3	4208	0,680	0,326	0,69
373, (100)	958,4	4220	0,683	0,285	0,75

ДОДАТОК Р. ПОКАЗНИКИ ДЕЯКИХ КОНСТРУКЦІЙ ТЕПЛООБМІННИКІВ

Тип теплообмінника	Ефективність				Технологічність			Працездатність			Компактність і металоємкість				
	здійснення декількох ходів по межтрубному просторі	Можливість здійснення чистого проти-току	Можливість одержання більш швидкостей поза трубами	Можливість одержання більш швидкостей у трубах	Можливість виготовлення із чавуну та легких матеріалів	Зручність і можливість виготовлення зі сталі й пластичних матеріалів	Доступність для чистки міжтрубного простору	Доступність для ремонту труб	Доступність для чистки труб	Вага на 1 м ² поверхні	Поверхня на одиниці об'єму в м ² /м ³	Витрата матеріалу на одиницю тепла, що передається	Вага на одиниці об'єму в м ² /м ³	Поверхня на одиниці об'єму в м ² /м ³	Витрата матеріалу на одиницю тепла, що передається
Зрошувальні	■	▼	□	□	■	■	□	■	■	3-6	45-60	0,5-2			
Труба в трубі (не рознімні)	■	■	■	□	■	□	□	□	□	4-15	175	1,5-3			
Труба в трубі (рознімні)	■	■	■	□	■	□	□	■	■	4-10	200	2-4,5			
Кожухотрубні жосткі та з лізовими компенсаторами	■	▼	▼	▼	■	□	■	■	□	18-40	35-80	1			
Кожухотрубні з пучком, що виготовляються	■	▼	▼	▼	■	▼	■	■	■	18-40	30-50	1			
Спиральні	■	■	■	□	■	▼	□	□	▼	34-72		0,2-0,9			

1. Позначення примітки:

2. У графах "компактність і металоємкість" наведені дані В.М. Рамма [2], (витрати металу на кожухотрубні теплообмінники приймаються рівними одиниці).

■ - повністю задовольняють умовам, ▼ - частково задовольняють конструктивним умовам, □ - не відповідають конструктивним умовам

ДОДАТОК С. ТЕПЛООБМІННИКИ ТИПУ "ТРУБА В ТРУБІ"

Основні параметри	Апарат				
	Розбірні одно- і дво-поточні малогабаритні	Нероз-бірні одно-поточні малогабаритні	Розбірні однопоточні	Нерозбірні одно-поточні	Розбірні багато-поточні
Зовнішній діаметр теплообмінних труб, мм	25; 38; 48; 57		76; 89; 108; 133; 169		38; 48; 57
Зовнішній діаметр кожухових труб, мм	57; 76; 89; 108		108; 133; 159; 219		89; 108
Довжина кожухових труб, мм	1,5; 3,0; 6,0; 4,5		4,5; 6,0; 9,0	6,0; 9,0; 12,0	3,0; 6,0; 9,0
Поверхня теплообміну, м ²	0,5 - 5,0	0,1 - 1,0	5,0-18,0	1,5- 6,0	5,0-93,0
Прохідні розрізи, м ² ·10 ⁴					
Всередині теплообмінних труб	2,5-35,0	2,5-17,5	5,0- 170	45 – 170	35-400
Зовні теплообмінних труб	6,0- 100	6,0- 60	50-195	50 - 195	150- 1000
Умовний тиск, МПа					
Всередині теплообмінних труб	6,4; 10,0; 16,0 1,6; 4,0; 6,4	6,4; 10,04 16,0	1,6; 4,0	1,6; 4,0; 6,4; 10,0; 16,0	1,6; 4,0
Зовні теплообмінних труб		4,0; 6,4; 10,0; 16,4	1,64 4,0	1,6; 4,0; 6,4; 10,0	1,6; 4,0

**ДОДАТОК Т. ПАРАМЕТРИ ТА ХАРАКТЕРИСТИКИ АПАРАТІВ
ПОВІТРЯНОГО ОХОЛОДЖЕННЯ АПАРАТІВ ТИПУ АВГ 35**

(число трубних секцій в апараті $n_c = 3$)

Число рядів труб в секції	Число ходів по трубах n_x	Коефіцієнт «орєб – рення» φ	Число труб		Повна зовнішня «орєбрена» поверхність апарата $F, \text{ м}^2$		Сумарна площа найбільш вузького міжтрубного перетину $S, \text{ м}^2$	
			в секції	в апараті	Довжина труб (l, м)			
					4	8	4	8
4	1, 2, 4	9	94	282	875	1770	5,35	11,02
		14,6	82	246	1250	2500	5,55	11,40
6	1. 2, 3, 6	9	141	423	1320	2640	5,35	11,02
		14,6	123	369	1870	3800	5,3	11,40
8	1, 2, 4, 8	9	188	564	1740	3500	5,3	11,02
		14,6	164	492	2500	5100	5,3	11,40

ДОДАТОК У. ПАРАМЕТРИ ТА ХАРАКТЕРИСТИКИ АПАРАТІВ

ПОВІТРЯНОГО ОХОЛОДЖЕННЯ ТИПУ АВЗ

(число труб , довжина труб l =6 м)

Число рядів труб	Коефіцієнт збурення труб	Загальне число труб	Поверхня теплообміну при різному внутрішньому діаметрі $d_{вн}$, м ²					
			повна	Внутрішня		повна	Внутрішня	
				$d_{вн} = 21$ мм	$d_{вн} = 22$ мм		$d_{вн} = 21$ мм	$d_{вн} = 22$ мм
			Довжина труб 4000 мм			Довжина труб 8000 мм		
4	9	94/282	32/97	25/75	26/78	66/197	50/150	52/156
			(290/875)			(590/1770)		
	14,6	82/246	28/85	22/66	23/70	57/170	43/130	45/135
			(415/1250)			(830/2500)		
6	9	141/423	49/147	37/111	39/117	98/285	74/222	78/234
			(440/1320)			(880/2640)		
	14.6	123/369	43/129	32/96	34/102	85/285	65/195	67/202
			(620/1870)			(1260/3800)		

**ДОДАТОК Ф. ОРІЄНТОВНІ ЗНАЧЕННЯ КОЕФІЦІЄНТІВ
ТЕПЛОПЕРЕДАЧІ Й ТЕПЛОВОГО НАВАНТАЖЕННЯ**

Вид охолодження	K	q (Вт/м ²) при $t_k - t_n$ (K)			
		8-15	15-20	20-40	40-75
Охолодження рідин	17-37	До 470	470-700	700-1000	1000-1750
Охолодження газів	9-30	290 - 350	350-480	480-700	--
Конденсація перегрітої пари хладоагентів	14-30	130-230	230-350	350-640	--
Конденсація насиченої пари	32-42	--	До 700	700-870	870-2100
Охолодження парогазової суміші з конденсацією одного або декількох компонентів	21-32	--	400-580	580-750	750-1000

ДОДАТОК Х. ПАРАМЕТРИ ПЛАСТИНЧАСТИХ ТЕПЛОБМІННИКІВ

Параметр теплообмінника	Тип пластини		
	Пр-0,3	Пр-0,5Е	Пр1-0,5М
Розміри пластин, мм			
Довжина L, мм	1370,00	1380,00	1380,0
Ширина B, мм	300,00	500,00	500,0
Площа поверхні теплообміну однієї пластини $F_1, \text{м}^2$	0,30	0,50	0,5
Еквівалентний діаметр каналу $d_e \cdot 10^3, \text{м}$	8,00	8,00	9,6
Площа перерізу каналу $f_k \cdot 10^3, \text{м}^2$	1,10	1,80	2,4
Приведена довжина каналу $l_k, \text{м}$	1,12	1,05	1,0
Товщина пластини, мм	1,00	1,00	1,0
Діаметр штуцера, що приєднується $d_w, \text{мм}$	50,00	150,00	150,0

**ДОДАТОК Ц. ПОВЕРХНЯ ТЕПЛООБМІНУ (ПО D_{30B}) ВИПАРНИКА ИН І
ИК І КОНДЕНСАТОРІВ ИК ТА КК З ТРУБАМИ 25×2 ММ ЗА
ГОСТ 15119-79 І ГОСТ 15121-79**

Діаметр кожуха (внутрішній), мм	Число труб		Довжина труб				Типи апаратів
	загальне	на один хід	2	3	4	5	
			Площа поверхні теплообміну м ² (по d_{30B})				
Одноходові							
600	261	261	40	61	81	-	Випарники ИН, ИК
800	473	473	74	112	150	-	
1000	783	783	121	182	244	-	
1200	1125	1125	-	260	348	-	
1400	1549	1549	-	358	480	-	
Двоходові							
600	244	122	-	57	76	114	Конденсатори ИК, КК
800	450	225	-	106	142	212	
1000	754	377	-	175	234	353	
1200	1090	545	-	-	338	509	
1400	1508	754	-	-	-	706	
Чотирьохходові							
600	210	52,5	-	49	65	98	Конденсатори ИК, КК
800	408	102	-	96	128	193	
1000	702	175,5	-	163	218	329	
1200	1028	257	-	-	318	479	
1400	1434	358,5	-	-	-	672	
Шестихходові							
600	198	33	-	46	62	93	Конденсатори ИК, КК
800	392	65,3	-	93	123	185	
1000	678	113	-	160	213	319	
1200	1000	166,6	-	-	314	471	
1400	1400	233,3	-	-	-	659	

ДОДАТОК Ч. ПАРАМЕТРИ ТЕПЛООБМІННИКІВ

Кількість ходів по трубах K , загальне число труб n , площа прохідних перетинів одного ходу по трубах S_T і перерізі перегородки $S_{С.ж.}$ відстані по діагоналі до хорди сегменту h_1 та допустима різниця температур кожуха (t_K) і труб (t_T) при $P_y \leq 1,0$ МПа і $t_T \leq 250$ °З для труб 25×2 мм з кроком 32 мм для Сталі 10 і 20.

Діаметр кожуха (внутрішній), мм	K	n	S_T	$S_{С.ж.}$	h_1	$(t_K - t)_{\text{макс}}, \text{ К}$ (для ТН, ХН, КН, ИН)
150	1	13	0,4	0,5	25	Для ХН 20 Для ТН 30
259	1	37	1,4	1,3	40	
325	1	61	2,1	1,4	55	
	2	52	0,9			
400	1	111	3,8	2,2	68	30
	2	100	1,7			
600	1	261 (279)	9,0	4,9	111	40
	2	244 (262)	4,2			
	4	210 (228)	1,8			
	6	198 (216)	1,14		166	
800	1	473 (507)	16,7	7,7	166	
	2	450 (484)	7,8			
	4	408 (442)	3,1			
	6	392 (426)	2,2		194	
1000	1	783 (813)	27,0	12,1	194	50 Для ТН 60
	2	754 (784)	13,1			
	4	702 (732)	6,0			
	6	678 (708)	3,8		250	
1200	1	1125 (1175)	39,0	16,8	222	60
	2	1090 (1140)	13,9			
	4	1028 (1078)	8,5			
	6	1000 (1050)	5,7		305	

Примітка: 1. У дужках вказано загальна кількість труб для випадку, коли немає відбійників і труби добавлено з двох сторін див. ГОСТ 15118-79.

2. Значення h , приведено для теплообмінників і холодильників.

ДОДАТОК Ш. ОСНОВНІ ХАРАКТЕРИСТИКИ ТЕПЛООБМІННИКІВ ТН І ТК; ХОЛОДИЛЬНИКІВ ХН І ХК З ТРУБАМИ 25Х2 ММ

(ГОСТ 15118-79, ГОСТ 15120-79, 15122-79, n_p – чило рядів труб по вертикалі для горизонтальних апаратів - по ГОСТ 15118-79; h – відстань між перегородками

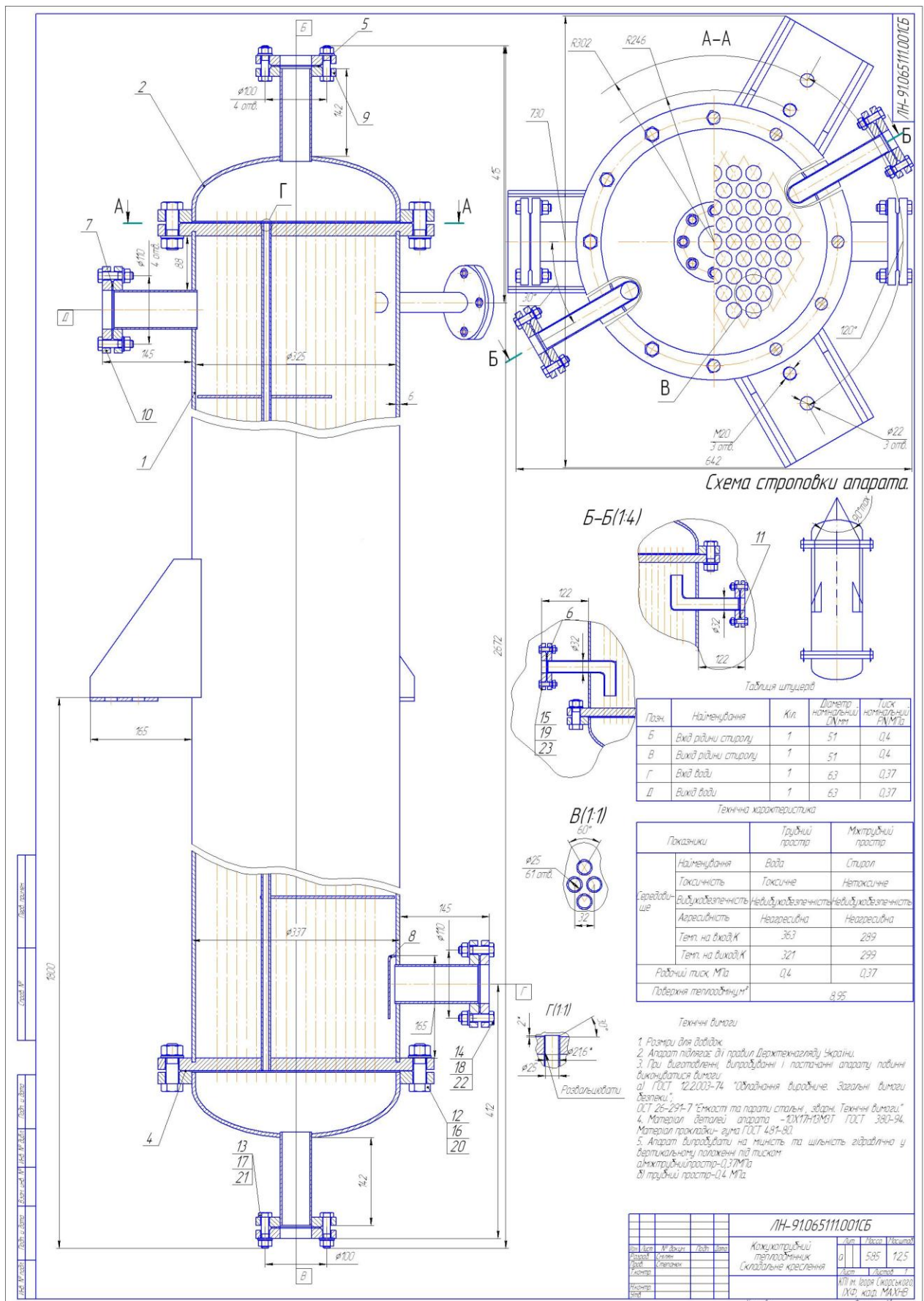
Діаметр кожуха внутрішній D , мм	Число труб n	Довжина труб l , м							Прохідний переріз, м ²			n_p	h , мм
		1,0	1,5	2,0	3,0	4,0	6,0	9,0	$S_T \cdot 10^2$	$S_M \cdot 10^2$	$S_{B,П} \cdot 10^2$		
		Поверхня теплообміну F , м ²											
1	2	3							4	5	6	7	8
Одноходові													
159*	13	1,0	1,5	2,0	3,0	-	-	-	0,5	0,8	0,4	5	100
273*	37	3,0	4,5	6,0	9,0	-	-	-	1,3	1,1	0,9	7	130
325*	62	-	7,5	10,0	14,5	19,5	-	-	2,1	2,9	1,3	9	180
400	111	-	-	17	26	35	52	-	3,8	3,1	2,0	11	250
600	257	-	-	40	61	81	121	-	8,9	5,3	4,0	17	300
800	465	-	-	73	109	146	219	329	16,1	7,9	6,9	23	350
1000	747	-	-	-	176	235	352	528	25,9	14,3	10,6	29	520
1200	1083	-	-	-	-	340	510	765	37,5	17,9	16,4	35	550
Двоходові													
325*	56	-	6,5	9,0	13,0	17,5	-	-	1,0	1,5	1,3	8	180
400	100	-	-	16,0	24,0	31,0	47	-	1,7	2,5	2,0	10	250
600	240	-	-	38	57	75	113	-	4,2	4,5	4,0	16	300
800	442	-	-	69	104	139	208	312	7,7	7,0	6,5	22	350
1000	718	-	-	-	169	226	338	507	12,4	13,0	10,6	28	520
1200	1048	-	-	-	-	329	492	740	17,9	16,5	16,4	34	550
Трьохходові													
600	206	-	-	32	49	65	97	-	1,8	4,5	4,0	14	300
800	404	-	-	63	95	127	190	285	3,0	7,0	6,5	20	350
1000	666	-	-	-	157	209	314	471	5,5	13,0	10,6	26	520
1200	986	-	-	-	-	310	464	697	8,4	16,5	16,4	32	550
Чотирьохходові													
600	196	-	-	31	46	61	91	-	1,1	4,5	3,7	14	300
800	384	-	-	60	90	121	181	271	2,2	7,0	7,0	20	350
1000	642	-	-	-	151	202	302	454	3,6	13,0	10,2	26	520
1200	958	-	-	-	-	301	451	677	5,2	16,5	14,2	32	550

ДОДАТОК Ш. ЗАСТОСУВАННЯ КОЖУХОТРУБЧАСТИХ ТЕПЛООБМІННИХ АПАРАТІВ

Застосування кожухотрубчастих теплообмінних апаратів із сталевими трубами $P_{\text{раб}}$ – граничний робочий тиск, що залежить від характеристики і температури середовища; $1 \text{ кгс/см}^2 \approx 0,1 \text{ МПа}$.

Тип апарату	Застосування і норми	
	В кожусі	В трубах
Теплообмінники ТН і ТК (ГОСТ 151122-79)	Нагрів і охолодження рідких та газоподібних середовищ	
	Температура теплообмінюючих середовищ від -70 до +350 °С	
	$p_{\text{усл}}$ для ТН від 6 до 25 кгс/см ²	$p_{\text{умовн}}$ від 6 до 16 кгс/см ²
	$p_{\text{умовн}}$ для ТК від 6 до 16 кгс/см ²	
Конденсатори КН та КК (ГОСТ 151121-79)	Конденсуюче середовище	Охолоджуюче середовище
	Температура від 0 до +350 °С	Вода, чи інша нетоксична, не вибухо- і не пожежонебезпечне середовище
	$p_{\text{умовн}}$ для КН від 6 до 25 кгс/см ²	
	$p_{\text{умовн}}$ для КК від 6 до 16 кгс/см ²	
Холодильники ХН і ХК (ГОСТ 151120-79)	Охолоджуюче середовище	Температура від -20 до +60 °С
	Температура від -20 до +300 °С	
	$p_{\text{умовн}}$ для ХН від 6 до 40 кгс/см ²	$p_{\text{умовн}}$ до 6 кгс/см ²
	$p_{\text{умовн}}$ для ХК від 6 до 16 кгс/см ²	
Випарники ИН і ИК (ГОСТ 151119-79)	Гріюче середовище	Середовище, що випарюється
	Температура гріючого середовища і середовища, що випарюється від -30 до +350 °С	
	$p_{\text{умовн}}$ для ИН від 6 до 40 кгс/см ²	$p_{\text{умовн}}$ від 6 до 10 кгс/см ²
	$p_{\text{умовн}}$ для ИК від 6 до 16 кгс/см ²	

ДОДАТОК Ю. ПРИКЛАД СКЛАДАЛЬНОГО КРЕСЛЕННЯ



ДОДАТОК Я. КЛАСИФІКАТОР ЄСКД

(редагована версія для використання в навчальному процесі)

КЛАС 06

ОБЛАДНАННЯ ТЕПЛОВИХ ПРОЦЕСІВ

ОБЛАДНАННЯ ГІДРОМЕХАНІЧНИХ, ТЕПЛОВИХ, МАСООБМІННИХ ПРОЦЕСІВ 1.79.100

КЛАС 060000	Обладнання гідромеханічних, теплових, масообмінних процесів			
ПІДКЛАС 065000	Обладнання теплових, процесів			
ГРУПА 065100	Апарати та пристрої теплообмінні для нагріву, охолодження, випарювання, конденсації поверхневого типу			
ПІДГРУПА	ВИД			
065110 Теплообмінники та холодильники кожухотрубні	065111	Теплообмінники	з нерухомими трубними ґратками	
		2	з температурним компенсатором на кожусі	
		3	з плаваючою головою	без компенсатора
		4		з компенсатором
		5	з U-подібними трубами	
		6	Холодильники	з нерухомими трубними ґратками
		7		з температурним компенсатором на кожусі
		8		з плаваючою головою
		9	Інші	
065120 Конденсатори кожухотрубні, кожухозмійовикові	065121	Кожухотрубні	з нерухомими трубними ґратками	
		2	з температурним компенсатором на кожусі	
		3	з плаваючою головою	
		4	Кожухозмійовикові	
		5		
		6		
		7		
		8		
		9	Інші	
065130 Випаровувачі кожухотрубні, кожухозмійовикові	065131	З гладкими трубами	з нерухомими трубними ґратками	
		2	з температурним компенсатором на кожусі	
		3	з паровим простором	з U-подібними трубами
				з плаваючою головою
		4		
		5	З оребреними трубами	з внутрішніми оребренням
		6		з зовнішнім оребренням
		7	Кожухозмійовикові	
8				

	9	Інші		
065140 Теплообмінники, конденсатори, випаровувачі пластинчасті, панельні	065141	Пластинчас ті	нерозбірні	блочні
	2		розбірні	цільнозварні
	3			на консольні рамі
	4			на двохопорні рамі
	5			на трьохпорні раме
	6			на двохопорні рамі з промешною плитою
	7		Напівзбіжні	
	8	Панельні		
	9	Інші		
065150 Теплообмінники сотові, "труба в трубі", "посудина в посудині", змійовикові, кожухозмійовикові	065151	Сотові		
	2	"Труба в трубі"	Одно поточні	
	3		двух- та більш поточні	
	4	"Посудина в посудині "		
	5	Змійовикові	Погружні	
	6		Зрошувальні	
	7	Кожухозмійовикові	з неоробреними поверхнями теплообміну	
	8		з оробреними поверхнями теплообміну	
	9	Інші		
065160 Теплообмінники графітові блочні, спіральні, оробрені, з оболоню на стінці апаратів	065161		з циліндричними блоками	
	2		з прямокутними блоками	
	3	Кожухоблочні		
	4	Спіральные	з глухими кромками каналу	
	5		з тупіковими кромками каналу	
			з наскрізними кромками каналу	
	6	Оробрені		
	7	З оболоню на стінці апаратів		
	8			
9	Інші			
065170 Конденсатори (окрім кожухотрубних та змійовикових), повітряохолоджувачі	065171	Конденсатори	трубчато-ребристи	
	2		гладкотрубчаті	
	3		пластинчасто-ребристі	
	4	Повітряохолоджувачі	трубчато-ребристі	
	5		гладкотрубчаті	
	6		пластинчато-ребристі, пластинчасті та панельні	
	7			
	8			
	9	Інші		
065180 Повітрянагрівачі з оробреними поверхнями	065181	Пластинчасті	Одноходові	
	2		Багатоходові	
	3	Спірально-наливними	Одноходові	
	4		Багатоходові	
	5	Спірально-накатними	Одноходові	
	6		Багатоходові	
	7			
	8			
	9			

065190 Підігрівачі та випаровувачі вогневі з пальниками та їх блоки	065191	Підігрівачі	прямого підігріву
	2		з проміжним теплоносієм
	3		з жаровими трубами
	4	Випаровувачі	
	5	Блоки підігрівачів та випаровувачів	
	6		
	7		
	8		
	9		

КЛАС 060000	ОБЛАДНАННЯ гідромеханічних, теплових, масообмінних процесів		
ПІДКЛАС 065000	ОБЛАДНАННЯ теплових процесів		
ГРУПА 065200	Апарати повітряного охолодження		
	ПІДГРУПА	ВИД	
065210 Горизонтальні	065211	З роз'ємними камерами секцій	одновентиляторні
	2		двохвентиляторні
	3		трьохвентиляторні
	4	З нероз'ємними камерами секцій	одновентиляторні
	5		двохвентиляторні
	6		трьохвентиляторні
	7		
	8		
	9	Інші	
065220 Горизонтальні з рециркуляцією повітря	065221	З роз'ємними камерами секцій	одновентиляторні
	2		двохвентиляторні
	3		трьохвентиляторні
	4	З нероз'ємними камерами секцій	одновентиляторні
	5		двохвентиляторні
	6		трьохвентиляторні
	7		
	8		
	9	Інші	
065230 Горизонтальні з внутрішнім змеевиком для вязких та високовязких продуктів	065231	Одновентиляторні	
	2	Двохвентиляторні	
	3	Трьохвентиляторні	
	4		
	5		
	6		
	7		
	8		
	9	Інші	
065240 Горизонтальні колекторні	065241	одновентиляторні	
	2	двохвентиляторні	
	3	трьохвентиляторні	
	4	Четырех- та более вентиляторные	

	5 6 7 8 9		
065250 Зигзагоподібні	065251	3 роз'ємними камерами	одновентиляторні
	2	секцій	двохвентиляторні
	3		трьохвентиляторні
	4	3 нероз'ємними камерами	одновентиляторні
	5	секцій	двохвентиляторні
	6		трьохвентиляторні
	7		
	8		
	9	Інші	
065260 Шатрові	065261	3 розташуванням	одновентиляторні
	2	секцій по сторонах	двохвентиляторні
	3	шатра	трьохвентиляторні
	4	3 зигзагообразным	одновентиляторні
	5	расположением секцій	двохвентиляторні
	6	по сторонам шатра	трьохвентиляторні
	7		
	8		
	9	Інші	
065270 Колонні	065271	одновентиляторні	
	2	двохвентиляторні	
	3	трьох- та більше вентиляторні	
	4		
	5		
	6		
	7		
	8		
	9	Інші	
065280 Вертикальні	065281	3 роз'ємними	одновентиляторні
	2	камерами	двохвентиляторні
	3	секцій	трьох- та більше вентиляторні
	4	3 нероз'ємними	одновентиляторні
	5	камерами	двохвентиляторні
	6	секцій	трьох- та більше вентиляторні
	7		
	8		
	9	Інші	

КЛАС 060000	ОБЛАДНАННЯ гідромеханічних, теплових, масообмінних процесів		
ПІДКЛАС 066000	ОБЛАДНАННЯ масообмінних та хімічних процесів		
ГРУПА 066200	ОБЛАДНАННЯ ректифікаційне, абсорбційне, екстракційне		
ПІДГРУПА		ВИД	
066210 Колони з тарілками (крім	066211	Ковпачковими	
	2	Ситчатими	без відбійних елементів

клапанних)	3	з відбійними елементами		
	4	Решітчатими		
	5	Ѕ -подібними		
	6	Центробіжними		
	7			
	8			
	9	Інші		
	066220 Колони з клапанними тарілками	066221	Перехресноточними	
		2	Прямоточними	
	3	Баластними		
	4	Трапецієвидними		
	5	Жалюзійними		
	6	Ѕ -подібними		
	7	Ситчато-клапанними		
	8			
	9	Інші		
066230 Колони з нерухомою насадкою	066231	Насипною		
	2	Сотовою		
	3	Плоскопаралельною		
	4	Блочною		
	5	Хордовою		
	6	Пакетною		
	7			
	8			
	9	Інші		
066240 Колони з нерухомою насадкою	066241	Що	дисковою	
		2	обертаються	лопатевою
		3		комбінованою (секціонованою)
	4	Вібруючою		
	5			
	6			
	7			
	8			
	9	Інші		
066250 Колони порожнисті	066251	Зі зрошувальними пристроями (струменеві)		
	2	Полочні		
	3	Ультразвукові		
	4	З пристроями для створення киплячого шару		
	5			
	6			
	7			
	8			
	9	Інші		

066260 Установки та апарати для перегонки та дистиляції (крім колон, установок та апаратів опріснення)	066261 2 3 4 5 6 7 8 9	Простої перегонки Азеотропної ректифікації Екстрактивної ректифікації Молекулярної дистиляції Інші		
066270 Абсорбери (окрім колон) та їх блоки	066271 2 3 4 5 6 7 8 9	Поверхневі Пластинчасті Трубчасті Насадочні Інші		
066280 Установки екстракційні та екстрактори (окрім колонних)	066281 2 3 4 5 6 7 8 9	Установки екстракційні Екстрактори рідині гравітаційні диференціально-контактні ступінчаті Екстрактори рідині центробіжні диференціально-контактні ступенчаті Екстрактори твердофазні зрошувальні затопленя Інші		