



МІНІСТЕРСТВО ОСВІТИ І НАУКИ УКРАЇНИ
НАЦІОНАЛЬНИЙ ТЕХНІЧНИЙ УНІВЕРСИТЕТ УКРАЇНИ
«КИЇВСЬКИЙ ПОЛІТЕХНІЧНИЙ ІНСТИТУТ
імені ІГОРЯ СІКОРСЬКОГО»

ВИМОГИ ДО ВИКОНАННЯ МАГІСТЕРСЬКОЇ ДИСЕРТАЦІЇ

*Рекомендовано Методичною радою КПІ ім. Ігоря Сікорського
як навчальний посібник для студентів,
які навчаються за спеціальністю 133 «Галузеве машинобудування»,
за освітньо-професійною програмою магістерської підготовки
(спеціалізацією) Обладнання хімічних, нафтопереробних та целюлозно-
паперових виробництв*

Київ
КПІ ім. Ігоря Сікорського
2019

Вимоги до виконання магістерської дисертації: навч. посібн. для студ. спеціальності 133 «Галузеве машинобудування», освітньо-професійна програма магістерської підготовки (спеціалізація) Обладнання хімічних, нафтопереробних та целюлозно-паперових виробництв/ КПІ ім. Ігоря Сікорського ; уклад.: А.Р. Степанюк, Гулієнко С.В.– Електронні текстові данні (1 файл: 3,452 Мбайт). – Київ : КПІ ім. Ігоря Сікорського, 2019. – 94с.

*Гриф надано Методичною радою КПІ ім. Ігоря Сікорського
(протокол № 7 від 27.02.2020 р.)
за поданням Вченої ради інженерно-хімічного факультету
(протокол №1 1 від 27.11.2019 р.)
Електронне мережне навчальне видання*

ВИМОГИ ДО ВИКОНАННЯ МАГІСТЕРСЬКОЇ ДИСЕРТАЦІЇ

НАВЧАЛЬНИЙ ПОСІБНИК

Укладачі: *Степанюк Андрій Романович*, канд. наук, доц.
Гулієнко Сергій Валерійович, канд. техн. наук, доц.

Відповідальний редактор *Корнієнко Я.М.* докт. техн. наук, професор

Рецензент: *Сокольський О.Л.*, канд.тех. наук, доц.

У навчальному посібнику викладено матеріали, необхідні для виконання магістерської дисертації: мета та завдання магістерської дисертації, завдання на магістерську дисертацію, склад, обсяг і структура магістерської дисертації, вказівки до виконання розділів магістерської дисертації, рекомендації до виконання пояснювальної записки, рекомендації до виконання графічної частини магістерської дисертації, рекомендації щодо порядку захисту магістерської дисертації та приклади і зразки титульних аркушів та перелік посилань.

© КПІ ім. Ігоря Сікорського, 2019

Зміст

| | |
|--|----|
| ВСТУП..... | 5 |
| 1 МЕТА ТА ЗАВДАННЯ МАГІСТЕРСЬКОЇ ДИСЕРТАЦІЇ..... | 6 |
| 2 ЗАВДАННЯ НА МАГІСТЕРСЬКУ ДИСЕРТАЦІЮ | 8 |
| 3 СКЛАД, ОБСЯГ І СТРУКТУРА МАГІСТЕРСЬКОЇ ДИСЕРТАЦІЇ..... | 9 |
| 4 ВКАЗІВКИ ДО ВИКОНАННЯ РОЗДІЛІВ МАГІСТЕРСЬКОЇ ДИСЕРТАЦІЇ | 10 |
| 5 РЕКОМЕНДАЦІЇ ДО ВИКОНАННЯ ПОЯСНЮВАЛЬНОЇ ЗАПИСКИ..... | 20 |
| 5.1 СТРУКТУРА ПОЯСНЮВАЛЬНОЇ ЗАПИСКИ | 20 |
| 5.2 ВИМОГИ ДО ФОРМАТУВАННЯ ПОЯСНЮВАЛЬНОЇ ЗАПИСКИ | 20 |
| 5.3 ВИКЛАД ТЕКСТУ ПОЯСНЮВАЛЬНОЇ ЗАПИСКИ | 22 |
| 6 РЕКОМЕНДАЦІЇ ДО ВИКОНАННЯ ГРАФІЧНОЇ ЧАСТИНИ МАГІСТЕРСЬКОЇ ДИСЕРТАЦІЇ | 33 |
| 6.1 ПРАВИЛА ОФОРМЛЕННЯ СПЕЦИФІКАЦІЙ ДО СКЛАДАЛЬНОГО КРЕСЛЕННЯ..... | 35 |
| 7 РЕКОМЕНДАЦІЇ ЩОДО ПОРЯДКУ ЗАХИСТУ МАГІСТЕРСЬКОЇ ДИСЕРТАЦІЇ | 44 |
| 7.1 ПОРЯДОК ДОПУСКУ ДО ЗАХИСТУ МАГІСТЕРСЬКОЇ ДИСЕРТАЦІЇ | 44 |
| 7.2 ПОРЯДОК ЗАХИСТУ МАГІСТЕРСЬКОЇ ДИСЕРТАЦІЇ НА ДЕРЖАВНІЙ ЕКЗАМЕНАЦІЙНІЙ КОМІСІЇ..... | 47 |
| 8 СПИСОК РЕКОМЕНДОВАНОЇ ЛІТЕРАТУРИ | 59 |
| ДОДАТОК А Зразок завдання до магістерської дисертації | 60 |
| ДОДАТОК Б Зразок змісту магістерської дисертації | 62 |
| ДОДАТОК В Зразок титульної сторінки магістерської дисертації | 64 |
| ДОДАТОК Г Зразок «Вступу» до магістерської дисертації..... | 65 |
| ДОДАТОК Е Зразок висновків до магістерської дисертації | 67 |
| ДОДАТОК Ж Зразок календарний план-графік на магістерську дисертацію.... | 70 |
| ДОДАТОК К Зразок рефератів до магістерської дисертації | 72 |
| ДОДАТОК Л Приклад оформлення списку праць | 75 |
| ДОДАТОК М Зразок складального креслення | 76 |
| ДОДАТОК Н Зразок специфікації до складального креслення | 77 |

| | |
|--|----|
| ДОДАТОК Р Зразок оформлення програмного розрахунку | 79 |
| ДОДАТОК Р Зразок оформлення переліку скорочень, умовних позначень та термінів | 84 |
| ДОДАТОК М Зразок титульного листа на папку магістерської дисертації | 85 |
| ДОДАТОК Н Відомість магістерської дисертації | 86 |
| ДОДАТОК О Результати моделювання..... | 87 |
| ДОДАТОК П Вимоги до виконання розділу „Технологія виготовлення” | 88 |

ВСТУП

Успішне впровадження у виробництво науково-технічних розробок залежить від якості виконання та викладення результатів досліджень та якості конструкторської документації. Розробка такої документації це творчий процес, який потребує від конструктора глибоких знань технології хімічного виробництва; апаратів і процесів, які відбуваються в них; державних та міжнародних стандартів, що регламентують правила виконання документації; іншої нормативно-технічної документації. Якісним показником результатів навчання, глибини засвоєних знань та набутих умінь є виконання магістерської дисертації для студентів, що навчаються за спеціальністю 133 Галузеве машинобудування.

Навчальний посібник складено у відповідності до Положення про випускну атестацію студентів КПІ імені Ігоря Сікорського [Електронний ресурс] / Уклад.: В. П. Головенкін, Угольніков В.Ю.. – К. : КПІ імені Ігоря Сікорського, 2018. – 98 с..

1 МЕТА ТА ЗАВДАННЯ МАГІСТЕРСЬКОЇ ДИСЕРТАЦІЇ

Метою магістерської дисертації є системне застосування знань та практичних умінь при виконанні розрахункової та графічної частин магістерської дисертації програми «Магістр» для студентів, що навчаються за спеціальністю 133 Галузеве машинобудування освітньо-професійна програма магістерської підготовки: Обладнання хімічних, нафтопереробних та целюлозно-паперових виробництв.

У відповідності до теми магістерської дисертації завданнями є:

- обґрунтування модернізації конструкції відповідного обладнання з урахуванням сучасних світових тенденцій та виконання розрахунків, які підтверджують працездатність та економічну доцільність запропонованої модернізації;
- обґрунтування вибору матеріалів для виготовлення всіх конструктивних елементів апарата (машини);
- уміння обґрунтовано вибирати методики розрахунків, що підтверджують працездатність апарата (машини), виходячи із задач конкретного завдання;
- надання рекомендацій з охорони праці при монтажі, експлуатації та ремонті апарата (машини, установки);
- обґрунтування технології виготовлення деталі апарата (машини) та обґрунтування вибору пристрою для обробки заданої деталі;
- обґрунтування схеми автоматичного керування установкою та вибір необхідного устаткування;
- виконання стартап-проєкту для впровадження запропонованої модернізації;
- виконання креслень технологічних схем, складальних креслень апарата (машини) та їх складальних одиниць і деталей;
- виконання необхідних специфікацій;

- оформлення документів про захист прав інтелектуальної власності на основі запропонованих рішень по модернізації апарата (машини) чи його складових частин;
- володіння сучасними інформаційними технологіями при проведенні обрахунків та оформленні кваліфікаційної роботи;
- презентація та захист проведеної роботи.

2 ЗАВДАННЯ НА МАГІСТЕРСЬКУ ДИСЕРТАЦІЮ

Завдання видається кожному студенту особисто протягом першого тижня переддипломної практики.

Текст завдання підписується студентом, що буде виконувати магістерську дисертацію, керівником магістерської дисертації та затверджується наказом декана інженерно-хімічного факультету КПІ імені Ігоря Сікорського. Зразок завдання розміщено у Додатку А.

3 СКЛАД, ОБСЯГ І СТРУКТУРА МАГІСТЕРСЬКОЇ ДИСЕРТАЦІЇ

Магістерська дисертація складається з пояснювальної записки і графічної частини.

Пояснювальна записка складається з розділів та підрозділів, наведених у зразку змісту (Додаток Б). У кожному розділі має повністю розкриватись частина магістерської дисертації відповідно до завдання. Кількість підрозділів, пунктів, підпунктів залежить від повноти та об'єму необхідного матеріалу. Орієнтовний обсяг пояснювальної записки 100...150 аркушів основного тексту формату А4.

Графічна частина складається з креслення технологічної схеми установки, складальних креслень трьох апаратів (або однієї машини), складальних креслень основних елементів (складальних одиниць), які задаються керівником магістерської дисертації, складального креслення пристосування для обробки деталі, схеми автоматичного керування. Також до графічної частини відноситься плакат, на якому має бути представлено технічне рішення по модернізації обраної конструкції апарата (машини).

Обсяг графічної частини остаточно визначається керівником магістерської дисертації, але має бути не менше 10-ти аркушів формату А1, або еквівалентів формату А2, А3 або А4, серед яких повинно бути щонайменше 2-х аркушів формату А1 плакатів з ілюстрацією результатів математичного моделювання.

4 ВКАЗІВКИ ДО ВИКОНАННЯ РОЗДІЛІВ МАГІСТЕРСЬКОЇ ДИСЕРТАЦІЇ

Оформлення магістерської дисертації повинне відповідати вимогам Міждержавних стандартів Єдиної системи конструкторської документації:

ГОСТ 2.105-95. „ЕСКД. Общие требования к текстовым документам”.

ГОСТ 2.106-96. „ЕСКД. Текстовые документы”.

Графічна частина виконується згідно до вимог ГОСТ 2.317-69. „ЕСКД. Общие правила выполнения чертежей”.

При виконанні пояснювальної записки необхідно звернути увагу на наступне: після захисту пояснювальна записка та креслення вкладаються до папки на титульну сторінку якої наклеюється аркуш з заголовком «**Магістерська дисертація**». Приклад титульної сторінки наведено в додатку В.

Звернути увагу!!! Розділ не може закінчуватись таблицею або рисунком, після них обов'язково має бути текст.

«Перелік скорочень, умовних позначень та термінів»

У розділі за зразком, наведеним у Додатку Р, наводиться список скорочень, умовних позначень та термінів.

«Вступ».

У вступі коротко надається інформація про актуальність продукції, яка виробляється та обґрунтування доцільності модернізації обладнання, що буде проектуватися (Додаток Г). Далі у відповідності до змісту роботи ставляться мета та задачі магістерської дисертації. В кінці вступу вказується, коли було видано завдання на проектування.

Приблизний обсяг розділу – 1...2 аркуші.

Розділ «1 Призначення область використання установки»

«1.1 Опис технологічного процесу»

Наводиться схема технологічного процесу, в якій використовується апарати (машини), що проектуються; опис технологічної схеми в цілому з зазначенням основних технологічних параметрів реалізації – температури, тиски, концентрації та інше.

Приблизний обсяг – 2...3 аркуша.

«1.2 Вибір типу установки, апаратів, їх місце в технологічній схемі»

У розділі описується призначення апаратів (машин), вибираються типи їх конструкцій, що забезпечують якісне виконання технологічного процесу.

Матеріали надаються до всіх апаратів (машин), що проектуються у межах магістерської дисертації.

Приблизний обсяг розділу – 1...2 аркуші.

Розділ «2 Технічні характеристики основних апаратів установки»

Подаються основні технічні характеристики апаратів (машин), що проектуються (робочі середовища, витрати потоків, поля температур, поля концентрацій, теплові втрати, тиски, габаритні розміри, принцип дії апарата, час циклу для апаратів періодичної дії, поверхня теплообміну для теплообмінного обладнання, тип та кількість насадки або тарілок для масообмінного обладнання та інше).

Технічні характеристики наводяться до всіх апаратів (машин), що проектуються у межах магістерської дисертації.

Приблизний обсяг розділу – 1...2 аркуші.

Розділ «3 Опис та обґрунтування вибраної конструкції апаратів»

«3.1 Конструкція і принцип дії апаратів, основних складальних одиниць та деталей»

Відповідно до обраного типу конструкції, наводиться опис основних елементів складових частин апаратів (машин), надається схема апарата.

Описо проводяться до всіх апаратів (машин), що проектуються у межах магістерської дисертації

Приблизний обсяг підрозділу – 2...3 аркуші.

«3.2 Порівняння основних показників розроблених конструкцій апаратів з аналогами»

Надається аналіз не менше трьох аналогів, найбільш близькими до апарату, що проектується, з вказівками їх переваг та недоліків. Обов'язково подаються посилання на джерела, звідки була знайдена інформація.

Порівняння проводиться до всіх апаратів (машин), що проектуються у межах магістерської дисертації.

Приблизний обсяг підрозділу – 2...3 аркуші.

Опис використаних аналогів здійснюється за прикладом 4.1.

Приклад 4.1.

За конструкцією запропонована в даному проекті сушарка суттєво відрізняється від сушарки для сушки сульфату амонію. По-перше, вона має круглий переріз, по-друге, повітря подається не знизу, а в верхній патрубок, по-третє розпилювальна сушарка призначена для сушіння дрібнодисперсних матеріалів (порядку $(25...30) \cdot 10^{-6}$ м), сушінням в псевдозрідженому шарі висушити такий матеріал ускладнений. Порівняльна характеристика сушарок наведена у таблиці 3.1.

Таблиця 3.1 – Порівняльна характеристика сушарок

| Основні технологічні показники | Розпилювальна сушарка для сушіння екстракту календули | Однокамерна сушарка для сушки сульфату амонію | Сушарка, що проектується |
|--|---|---|--------------------------|
| Продуктивність сушарки по випареній волозі, кг/с, (бали) | 0,006, (1) | 0,006, (1) | 0,006, (1) |
| Вологість матеріалу, % , (бали)початкова | 60, (2) | 32,5, (1) 5, (2) | 32,5, (1) 3, (3) |

| | | | |
|---|------------------------------------|---------------------------------|------------------------------|
| кінцева | 7, (1) | | |
| Температура теплоносія перед сушильною камерою, К, (бали) | 443, (1) | 453, (1) | 440, (2) |
| Конструктивні розміри, м, (бали) | $D=1,500$, (1) $H=2,670$, (1) | Короб 2,940x2,940x3,940, (2) | $D=1,0$, (3) $H=2,5$ (3) |
| Сума балів | 7 | 7 | 13 |

... Далі наводяться описи ще 1...2 аналогів.

Висновки: Враховуючи, що сушарка, що проектується набрала більшу кількість балів, початкова вологість матеріалу , що подається до сушарки більша, а кінцева практично незмінна, габаритні розміри при цьому менші, то доцільно використовувати запропонований тип сушарки.

«3.3 Вибір матеріалів елементів конструкцій апаратів»

В залежності від умов реалізації процесу (температура, тиск) та середовищ (агресивні, неагресивні), згідно з рекомендаціями наведеними в [2] або інших літературних джерелах, обирається матеріал для виготовлення основних та допоміжних елементів конструкції апаратів (машин). Також визначаються властивості матеріалів (межа міцності, теплопровідність та інше), з посиланням на джерело використаної при цьому літератури.

Матеріали вибираються до всіх апаратів (машин), що проектуються у межах магістерської дисертації.

Приблизний обсяг підрозділу – 1...2 аркуші.

«3.4 Патентний огляд конструкцій основного обладнання установки»

Надається аналіз 5-та патентів (три патенти, викладені українською або російською мовами та два англійською (німецькою) мовою) за останній рік, як прототипів, що є найбільш близькими до апаратів (машин), що проектуються, з вказівками їх переваг та недоліків. Обов'язково виконується

посилання на джерело інформації (патент на винахід, на корисну модель, свідоцтво). В кінці розділу відзначається в чому полягає модернізація апаратів та пропозиції щодо технічного рішення, яке можна покласти в основу власної заявки на патент.

У додатках наводиться регламент патентного пошуку та фотокопії використаних патентів (Текст у додатку без рамок).

Порівняння проводиться до всіх апаратів (машин), що проектуються у межах магістерської дисертації.

Приблизний обсяг підрозділу – 3...4 аркуші.

Опис використаних патентів здійснюється за прикладом 4.2.

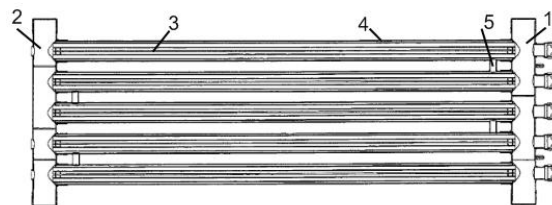
Приклад 4.2.

Багатоелементний теплообмінник [2] . < тут [2] – посилання на джерело, звідки взята конструкція >

Схема даного апарата зображена на рисунку 3.1. Теплоносій, що поступає в колектор введення 1 розподіляється по трубках 3 всіх елементів. В міжтрубному просторі 4 конденсується другий теплоносій.

Переваги апарата:

- 1) малий гідравлічний опір по трубному простору;
- 2) інтенсивний процес теплообміну;
- 3) низька металоємність;
- 4) невеликі затрати енергії;
- 5) можливість регулювання задіяної теплообмінної поверхні.



1 – колектор введення теплоносія; 2 – колектор відведення теплоносія;

3 – внутрішні трубки; 4 – кожух; 5 – з'єднувальні трубки

Рисунок 3.1 – Багатоелементний теплообмінник

Недоліки апарата:

- 1) ускладнена герметизація;

2) відсутня можливість відведення сконденсованого теплоносія в процесі;

3) підвищення часу ремонтних робіт та часу очистки.

... Далі наводиться аналіз ще 4 аналогів.

Висновок: в результаті патентного пошуку встановлено, що сучасні тенденції інтенсифікації теплообмінних процесів направлені на підвищення питомої поверхні теплообміну або на турбулізацію потоків. В запропонованій конструкції апарата не використовуються технічні рішення захищені правами інтелектуальної власності, а отже апарат є патентно чистим. Регламент патентного пошуку наведено в Додатку В.

В основу модернізації покладено задачу інтенсифікації теплообміну з боку лімітуючого міжтрубного простору.

Розділ «4 Розрахунки, що підтверджують працездатність та надійність конструкцій»

Виконуються розрахунки, необхідні для проектування апаратів (машин). Наповнення розділу визначається завданням на магістерську дисертацію та корегується керівником під час виконання дисертації, відповідно до особливостей конструкції.

У розділі наводяться результати емпіричного або фізичного моделювання, яке дозволяє обґрунтувати запропоновану модернізацію, виконується аналіз результатів та висновки.

Результати моделювання наводяться на плакатах, приклад зображено у Додатку О.

Параметричні розрахунки (визначення основних геометричних розмірів) виконуються до всіх апаратів (машин), що проектуються у межах магістерської дисертації.

Кількість розрахунків на міцність, стійкість та жорсткість повинна бути не меншою 8, вибір типу розрахунків проводиться консультантом магістерської дисертації.

Приблизний обсяг розділу – 40...70 аркушів.

Розділ «5 Охорона праці»

Вказуються основні джерела небезпеки при монтажі, експлуатації, ремонтних роботах з установкою, можливі наслідки. Наводяться заходи щодо захисту персоналу від впливу небезпечних факторів. Розділ виконується під керівництвом консультанта з Охорони праці. Обсяг, наповнення визначається консультантом при узгодженні з керівником магістерської дисертації.

Після виконання розділу, студент має отримати підпис консультанта на титульному листі пояснювальної записки (приклад титульного листа пояснювальної записки наведено у Додатку Д).

Приблизний обсяг – 8...10 аркушів.

Розділ «6 Рекомендації щодо монтажу та експлуатації апарата»

Наводяться рекомендації щодо монтажу та експлуатації установки, регламент проведення ремонтних робіт, особливостей монтування, стропування апарата на місці.

Рекомендації надаються до всіх апаратів (машин), що проектуються у межах магістерської дисертації.

Приблизний обсяг розділу – 2...3 аркуші.

Розділ «7 Рівень стандартизації та уніфікації»

Відповідно до розроблених креслень апарата та його складових частин (складальних одиниць, деталей) розраховується рівень стандартизації та уніфікації. Проводиться аналіз рівнів.

Рівень стандартизації та уніфікації визначається для всіх апаратів (машин), що проектуються у межах магістерської дисертації.

Приблизний обсяг розділу – 1...2 аркуші.

Розділ «8 Стартап-проект»

За результатами запропонованої модернізації обладнання направленої на інтенсифікацію процесу або підвищення продуктивності розраховуються її

техніко-економічні показники. Розділ виконується під керівництвом консультанта з цього розділу проекту. Обсяг, наповнення визначається консультантом при узгодженні з керівником магістерської дисертації.

Після виконання розділу, студент має отримати підпис консультанта на титульному листі пояснювальної записки.

Приблизний обсяг – 25...35 аркушів.

«Висновки»

Відповідно до мети, задач та змісту проекту перераховуються всі роботи, які було виконано в проекті, також зазначається об'єм графічної частини, проводиться короткий аналіз виконаної роботи в проекті, вказуються всі авторські модифікації та модернізації.

Висновки виконується на трьох мовах – українській, російській та ще одній іноземній (англійській, німецькій чи французькій). Коректність перекладу перевіряється викладачем-консультантом з іноземної мови, підтвердженням чого є підпис на іноземному перекладі. Приклад оформлення висновків наведено в додатку Е.

Приблизний обсяг висновку становить 1...2 аркуші.

«Додаток А Технологія виготовлення деталі»

За завданням консультанта проводиться розробка технології вибраної деталі та підбір пристосування для її виготовлення. Виконуються креслення деталі та пристосування та виконуються необхідні специфікації.

Розділ виконується під керівництвом консультанта з цього розділу проекту. Обсяг, наповнення визначається консультантом при узгодженні з керівником магістерської дисертації. Вимоги до виконання розділу наведено у Додатку П.

Після виконання розділу, студент має отримати підпис консультанта на титульному листі пояснювальної записки (приклад титульного листа пояснювальної записки наведено у Додатку Б).

Приблизний обсяг – 8...10 аркушів.

«Додаток Б Автоматична схема керування установкою»

За завданням консультанта проводиться розробка автоматичної схеми керування установкою. Виконуються креслення автоматичної схеми керування установкою та виконуються необхідні специфікації.

Розділ виконується під керівництвом консультанта з цього розділу проекту. Обсяг, наповнення визначається консультантом при узгодженні з керівником магістерської дисертації.

Після виконання розділу, студент має отримати підпис консультанта на титульному листі пояснювальної записки (приклад титульного листа пояснювальної записки наведено у Додатку Б) та на завданні (приклад завдання наведено у Додатку А).

Приблизний обсяг – 8...10 аркушів.

«Додаток В Документація до патентного дослідження»

Вносяться результати патентного пошуку – регламент патентного пошуку, сформований відповідно до завдання. Також наводяться висновки про патентну чистоту конструкції та тенденцій розвитку обладнання в цій галузі.

Приблизний обсяг додатку становить 4...5 аркушів.

«Додаток Г...Ж Комп'ютерний розрахунок елементів апарата»

Вносяться документація по всім програмним розрахункам, виконаним за темою магістерської дисертації. Кожний програмний розрахунок має складатись з:

- блок-схеми до розрахункової програми з описом її роботи;
- таблиці ідентифікаторів;
- програмний код;
- результати розрахунку.

Приблизний обсяг додатку становить 4...5 аркушів.

«Додаток З Патенти, які використані в патентному дослідженні»

Вкладаються копії першої та другої сторінки патентів, використаних під час обґрунтування конструкції апарата (машини) та при патентному дослідженні (**Матеріали розташовуються у додатку до дисертації та аркушах без рамок**).

Обсяг додатку залежить від кількості патентів та їх розміру.

«Додаток И Публікації автора»

Вноситься список праць студента, виконаних під час виконання магістерської дисертації та період навчання. Приклад оформлення списку праць наведено в додатку Л. Також вкладаються ксерокопії зазначених публікацій.

Обсяг додатку залежить від кількості публікацій.

«Додаток Л Відомість магістерської дисертації»

Розміщується відомість магістерської дисертації приклеюється до зворонього боку титульного аркушу папки, зразок розміщено у додатку М.

5 РЕКОМЕНДАЦІЇ ДО ВИКОНАННЯ ПОЯСНЮВАЛЬНОЇ ЗАПИСКИ

5.1 СТРУКТУРА ПОЯСНЮВАЛЬНОЇ ЗАПИСКИ

Пояснювальна записка виконується згідно вимог ГОСТ 2.105-95 та [1].

Структура пояснювальної записки:

- титульний лист до магістерської дисертації (Додаток В);
- завдання на проектування (додаток А);
- календарний план-графік виконання проекту (додаток Ж);
- реферат українською, російською, іноземною мовою (останній має бути перевіреном викладачем-консультантом) (додаток К);
- титульний лист до пояснювальної записки (Додаток Д);
- зміст (додаток Б);
- текст пояснювальної записки, згідно змісту.

До додатків вносять таблиці ідентифікаторів, алгоритмічні схеми (блок-схеми), програми, результат, регламент патентного пошуку, фотокопії титульних аркушів використаних патентів, фотокопії публікацій магістранта (статті, тез доповідей та патентів), відомість магістерської дисертації, після записки вкладаються специфікації.

5.2 ВИМОГИ ДО ФОРМАТУВАННЯ ПОЯСНЮВАЛЬНОЇ ЗАПИСКИ

Записка оформляється текстом шрифтом «*Times New Roman*» розміром 14 кегль з 1,5-им міжрядковим інтервалом. Відступи у тексті зліва та справа рядків і інтервали перед та після строчок – відсутні.

Вирівнювання тексту **по ширині**.

Нумерація сторінок повинна бути **наскрізна** для всієї записки, включаючи додатки.

Відступ першого рядка (абзац) 1,5 см.

Використовувати підкреслення **недопустимо**.

Напівжирне форматування тексту допускається лише в назвах розділів, підрозділів, пунктів та підпунктів.

Поля сторінки – 15мм зверху, 30мм знизу, 25мм зліва та 10мм справа, що відповідає відстані від рамки сторінки – 10мм зверху, 10мм знизу, 5мм зліва та 5мм справа.

Кожна сторінка має рамку 15мм, за виключенням титульних листів (додаток А), завдання (додаток А), календарного плану-графіку (додаток Ж), рефератів (додаток К), які виконуються на листах без рамки та першої сторінки змісту, що є першим листом пояснювальної записки з рамкою та має рамку 40мм (додаток Б). Зміст, розташування і розміри граф основних написів рамок має відповідати нормам встановленим ГОСТ 2.104-68.

Текст пояснювальної записки розділяють на розділи і підрозділи, відповідно до змісту та при необхідності на пункти та підпункти. До змісту вносять лише розділи та підрозділи, а пункти, підпункти **НЕ ВНОСЯТЬСЯ** (додаток Б).

Розділи повинні мати порядкові номери в межах усього документа (частини), позначені арабськими цифрами. Підрозділи повинні мати подвійну нумерацію – перша цифра відповідає номеру розділу в якому вони знаходяться, а друга – порядковому номеру підрозділу в межах розділу. Аналогічна нумерація пунктів – потрібна, та підпунктів, де може бути вже чотири цифри. Кожна цифра відділяється крапкою, а після останньої цифри перед найменуванням крапка **НЕ СТАВИТЬСЯ**. Наприкінці номера розділу, підрозділу, пункту чи підпункту крапка **НЕ СТАВИТЬСЯ**.

В середині пунктів, підпунктів можуть знаходитись перерахування, правила оформлення яких наводяться в ГОСТ 2.105-95 в п. 4.1.7.

Найменування розділів повинні бути короткими (наведені в змісті, додаток Б). Найменування розділів і підрозділів записують у вигляді заголовків з абзацу прописними літерами (окрім першої великої літери) **напівжирним** форматом літер. Вирівнювання тексту при цьому «**по ширині**». Використання курсивного форматування, підкреслення та переноси слів у найменуваннях **НЕ ДОПУСКАЄТЬСЯ**. Крапка наприкінці **НЕ СТАВИТЬСЯ**. Якщо найменування складається з двох речень, то їх розділяють крапкою.

Розташовувати назву розділу, підрозділу та тексту на різних сторінках **ЗАБОРОНЯЄТЬСЯ**.

Між назвою розділу або підрозділу та текстом має бути вільний рядок. Якщо після назви розділу відразу іде назва підрозділу, то між ними так само має бути вільний рядок.

Приклад оформлення найменування розділу та підрозділу наведений в прикладі 5.1.

Приклад 5.1

1 Призначення та область використання установки

1.1 Опис технологічного процесу

Технологічна схема установки зображена

Кожен розділ пояснювальної записки починають з нового листа (сторінки). Підрозділи ідуть один за одним в межах розділу на відстані в один вільний рядок.

5.3 ВИКЛАД ТЕКСТУ ПОЯСНЮВАЛЬНОЇ ЗАПИСКИ

Текст викладається у відповідності до форматування та структури наведених раніше. Повне найменування виробу на титульному листі, в основному написі і при першому згадуванні в тексті документа повинне бути однаковим з найменуванням його в основному конструкторському документі – специфікації складального креслення апарата. Найменування, що наводяться в тексті пояснювальної записки і на ілюстраціях, повинні бути однаковими.

Цифри, літери кирилиці, грецькі літери пишуться **БЕЗ курсиву**. Латинські літери пишуться курсивом, у тому числі назви критеріїв [характеристичні числа] – *Re*, *Pr*, *Nu* (ДСТУ 3651.2-97) та інше, винятком є назви усталених математичних функцій та позначень (наприклад: *cos*, *sin*, *max*, *min*, *log*). Ці вимоги стосуються як самого позначення так і верхніх та нижніх

індексів (при використанні наприклад в якості позначення латинської літери – вона пишеться курсивом, а індекс написаний кирилицею – без курсиву: [$Q_{роб}$]).

При необхідності внесення виправлень в текст пояснювальної записки, допускається виправляти білою замазкою (коректором) та написання поверх неї правильні написи чорним чорнилом.

ЗАБОРОНЕНО в тексті (окрім формул та таблиць) писати «-» – замітини словом «мінус»; «Ø» – замітини словом «діаметр»; писати без цифр символи «>», «<», «=», «±», «≠», «≡», «≈», «№», «%».

Перелік допустимих скорочень наведено в ГОСТ 2.316.

Стандартизована система одиниць наведена в ГОСТ 8.417, що відповідає системі одиниць СІ.

ДОПУСКАЄТЬСЯ разом із написаними в системі одиниць СІ параметрами, вказувати їх значення в одиницях, що раніше використовувались.

ЗАБОРОНЕНО розривати числа з розмірностями.

5.3.1 Оформлення розрахунків

Всі розрахунки ведуться в стандартизованій системі вимірювань ГОСТ 8.417, виключеннями можуть бути окремі емпіричні формули виведені та одержані для іншої системи вимірювань, при цьому відповідь одержану не в стандартизованій системі необхідно перевести.

При виконанні розрахунків, числа округляються до четвертої значущої цифри, що в повній мірі достатньо для точного розрахунку (наприклад: 0,5512; або 159,6).

В кожному підрозділі розрахунок складається за такою схемою (Приклад 5.2):

1. Мета розрахунку з вказівкою, які параметри та величини мають бути визначені в кінці розрахунку.

2. Розрахункова схема або ескіз (у довільному масштабі) з позначенням вхідних параметрів та величин, що мають розрахуватись.

3. Вхідні данні, частина з яких може бути результатами попередніх розрахунків, при цьому однакові позначення тих самих величин не обов'язкові, але бажані.

4. Посилання на методику розрахунку – джерело звідки взята методика розрахунку.

5. Безпосередньо сам розрахунок.

6. Висновки, відповідно до мети.

Приклад 5.2.

5.3 Розрахунок гідравлічного опору конденсатора

Метою розрахунку є визначення гідравлічного опору трубного простору конденсатора та потужності насосу, оскільки гідравлічний опір при конденсуванні майже відсутній та долається існуючим компресійним обладнанням установки.

Розрахункова схема гідравлічного розрахунку наведена на рисунку 5.3.

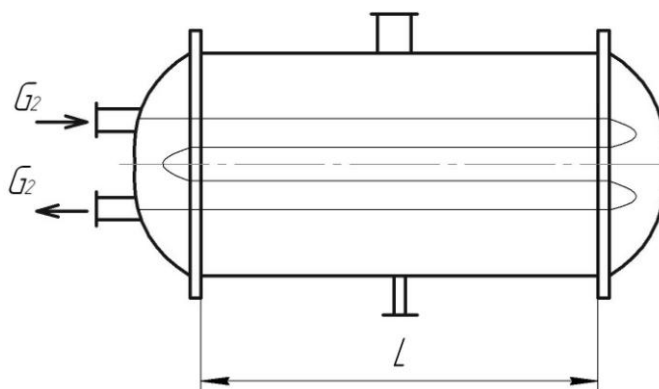


Рисунок 5.3 – Схема гідравлічного розрахунку конденсатора

Вхідні дані:

| | |
|--|---------|
| масова витрата води G_2 , кг/с | 2,42 |
| швидкість води в трубках W , м/с | 0,2145; |
| швидкість води в штуцерах $W_{шт}$, м/с | 0,201; |
| густина води ρ , кг/м ³ | 981; |
| критерій Рейнольдса Re | 10001; |

| | |
|-----------------------------------|--------|
| кількість ходів z | 4; |
| довжина трубок L , м | 2,9; |
| внутрішній діаметр трубки d , м | 0,021. |

Розрахунок здійснюємо за методикою, викладеною в [7, ст. 86-94].

Коефіцієнт гідравлічного опору для шорстких труб при відношенні еквівалентного діаметра до середньої висоти виступів:

$$\varepsilon = \frac{d}{e} = \frac{0,021}{0,2} = 0,105,$$

тоді

$$\lambda = \left(\frac{1}{-2\lg\left[\frac{\varepsilon}{3,7} + \left(\frac{6,81}{\text{Re}}\right)^{0,9}\right]} \right)^2 = \left(\frac{1}{-2\lg\left[\frac{0,105}{3,7} + \left(\frac{6,81}{10001}\right)^{0,9}\right]} \right)^2 = 0,1104.$$

<далі наводиться розрахунок з визначенням всіх необхідних величин>

Висновок: в результаті проведення гідравлічного розрахунку встановлено гідравлічний опір, що виникає в трубному просторі – 480Па, та потужність, яку необхідно витратити для його подолання – 960Вт.

Приклад оформлення програмного розрахунку наведено в додатку П.

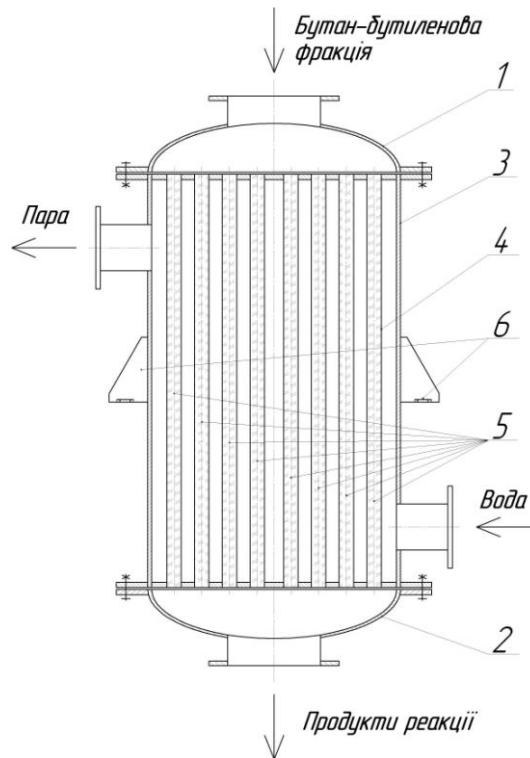
5.3.2 Оформлення рисунків

Рисунки з'являються в тексті **лише після** посилання на них. Якщо рисунок не вміщається на тій самій сторінці, що і посилання, то його переносять на наступну сторінку.

Приклад оформлення рисунку (Приклад 5.3).

Приклад 5.3.

У вертикальному кожухотрубному каталітичному полімеризаторі (рисунок 1.2) ББФ потрапляє через штуцер верхньої кришки 1 в труби 4, в яких знаходиться каталізатор (фосфорна кислота нанесена на кізельгур), полімеризується та вже продукти реакції виходять через штуцер нижньої кришки 2.



1 – верхня кришка; 2 – нижня кришка; 3 – корпус; 4 – трубки;
5 – каталізатор; 6 – опори

Рисунок 1.2 – Реактор полімеризації

<подальший текст розділу ...>

Рисунок підписується після самої ілюстрації на тій самій сторінці (розривати **НЕ ДОПУСКАЄТЬСЯ**). Підпис складається із слова «Рисунок», нумерації та назви.

Рисунок має подвійну нумерацію, перша цифра якої відповідає номеру розділу в якому розміщено рисунок, а друга – порядковому номеру рисунка в межах розділу. Після першої цифри ставиться крапка, після другої ставиться

знак «—», потім з великої літери лаконічна назва рисунку. Після назви точка **НЕ СТАВИТЬСЯ**.

Якщо на рисунку проставлені позиції чи позначення потоків, то після ілюстрації до підпису рисунку обов'язково має бути розшифрування позицій та потоків.

Ілюстрація та текст вирівнюється «по центру».

5.3.3 Оформлення посилань на джерело літератури

При використанні інформації з різноманітних друкованих джерел, чи веб-ресурсів має з'являтися посилання на джерело в тексті та в «Переліку посилань». Після тексту, де згадується використана інформація, в квадратних дужках вказується порядковий номер цього джерела в «Переліку посилань» та через кому номери сторінок, номер таблиці чи рисунку в цьому джерелі де знаходиться використана інформація.

Приклад оформлення переліку посилань (Приклад 5.4).

Приклад 5.4.

| |
|--|
| <p>< Текст ...>... При цьому об'ємна продуктивність визначається з графіка [7, табл. 3.28]. < Текст ...></p> <p>< Текст ...></p> <p>Перелік посилань</p> <p>< Текст ...></p> <p>7. К.Ф. Павлов, П.Г. Романков, А.А. Носков. Примеры и задачи по курсу процессов химической технологии. Учебное пособие для вузов/Под ред. Чл.-корр. АН СССР П.Г. Романкова. – 10-е изд., перераб. и доп. – Л.: Химия, 1987. – 576 с., ил.</p> <p>< Текст ...></p> |
|--|

В прикладі 5.4 проілюстровано посилання на таблицю 3.28 джерела 7. Якщо ж є потреба послатись в цілому на джерело (якщо це є веб-ресурс без

розбиття на сторінки, таблиці, рисунки; чи наприклад при визначенні різних теплофізичних властивостей речовин доцільніше послатись повністю на джерело, а не окремо на кожну сторінку, таблицю, рисунок), то в квадратних дужках вказують лише порядковий номер джерела літератури.

Нумерація джерел літератури в «Переліку посилань» з'являється у **хронологічному порядку** відповідно до появи посилання на джерело в тексті пояснювальної записки. Джерела, що використовувались, але на які не можливо зробити конкретні посилання в тексті (наприклад посилання на методичні вказівки по оформленню магістерської дисертації та інше) вказуються вкінці «Переліку посилань».

5.3.4 Оформлення таблиць

Таблиці як і рисунки з'являються в тексті **лише після** посилання на них. Таблиця підписується зверху. Підпис складається із слова «Таблиця», нумерації та назви. Таблиці мають подвійну нумерацію, перша цифра якої відповідає номеру розділу в якому розміщено таблицю, а друга – порядковому номеру таблиці в межах розділу. Після першої цифри ставиться крапка, після другої ставиться «—», потім з великої літери лаконічна назва таблиці. Після назви точка **НЕ СТАВИТЬСЯ**.

Якщо таблиця повністю не вміщається на тій самій сторінці, що і посилання, то її розбивають на дві частини, перша на тій самій сторінці з повною назвою, друга частина на початку наступної сторінки з назвою, що складається із слів «Продовження таблиці» та номеру таблиці після них.

Текст в назві таблиці вирівнюється по ширині з абзацом як і в тексті.

Графу «номер по порядку» в таблицях створювати **НЕ ДОПУСКАЄТЬСЯ**.

Оформлення таблиці з розривом представлено у Прикладі 5.5.

Приклад 5.5.

Текст... Перерахунок зведемо до таблиці 5.2.

Таблиця 5.2 – До визначення щільності теплового потоку

| $\theta_2 = \Delta T_{\text{ср}} - \theta_1, \text{ К}$ | $q_1 = 1581 \cdot \theta_1^{0,75}, \text{ Вт/м}^2$ | $q_2 = \frac{\theta_2}{10^{-3}(0,3878 + 2,327\theta_2^{0,1})}, \text{ Вт/м}^2$ | похибка |
|---|--|--|---------|
| 1 | 2 | 3 | 4 |
| 3,97 | 1581 | 1644 | 3,98% |

<кінець сторінки>

...

<нова сторінка>

Продовження таблиці 5.2

| 1 | 2 | 3 | 4 |
|------|------|------|------|
| 3,92 | 1640 | 1622 | 1,11 |

Текст...

5.3.5 Оформлення формул

В тексті магістерської дисертації перед позначенням параметру **ОБОВ'ЯЗКОВ** подається його роз'яснення (на приклад: об'ємна витрата першого теплоносія V_1 розраховується з матеріального балансу теплообмінника).

При виконанні розрахунків у магістерській дисертації можливі декілька варіантів використання формул, що відрізняються при оформленні.

1. Коли формула записується **без підстановки** та **без подальшого посилання** на неї.

При цьому після тексту ставиться кома, потім розмірність основної величини, що розраховується за цією формулою (при її наявності), потім двокрапка та з нового рядку використовуючи вирівнювання по середині записується формула.

Після формули ставиться кома, якщо після неї з нового рядка іде інша формула (Приклад 5.6а). Після формули ставиться кома, якщо з нового рядка розписуються величини, що входять до формули та вперше з'являються в тексті пояснювальної записки (Приклад 5.6б); в цьому випадку після формули з нового рядка з абзацу пишеться «де» та роз'яснюється перша величина, кожна наступна величина пишеться з нового рядка з абзацу. Після формули ставиться крапка, якщо після неї з нового рядка іде продовження тексту (Приклад 5.6в).

Треба зауважити, що **всі величини**, які входять до складу формул, мають роз'яснюватись – має вказуватись їх фізичний зміст, розмірність, посилання на джерело звідки взяте значення параметру (Приклад 5.6б).

Приклад 5.6.

| | |
|----|--|
| а) | < Текст ...> Об'ємна продуктивність розраховується за виразами, м ³ /с: |
| | $V = G / \rho ,$ |
| | $V = W \frac{\pi D^2}{4} .$ |
| | < Текст ...> |
| б) | < Текст ...> Об'ємна продуктивність розраховується за формулою, м ³ /с: |
| | $V = G / \rho ,$ |
| | де $G = 1,25 \text{кг/с}$ – масова продуктивність; |
| | ρ – густина середовища при температурі 278К [7], кг/м ³ . |
| в) | < Текст ...> При цьому умова міцності матиме наступний вигляд: |
| | $P \leq [P].$ |
| | Виконання цієї умови забезпечить надійність роботи обладнання. |
| | < Текст ...> |

2. Коли формула записується **без підстановки**, але з **подальшим посиланням** на неї.

При цьому після тексту ставиться кома, потім розмірність основної величини, що розраховується за цією формулою (при її наявності), потім

двокрапка та з нового рядка, використовуючи вирівнювання по середині, записується формула. На тому самому рядку що і формула, але з правого боку в дужках вказується номер формули (Приклад 5.7). Після формули знаки оклику ставляться аналогічно до попереднього варіанту.

Даний спосіб запису формул можливий, коли розписується методика багатоітераційного розрахунку з необхідністю посилянь на формули, при складанні програми до розрахунку з подальшим описом її роботи.

Номер формул складається з двох цифр, розділених між собою крапкою. Перша цифра відповідає номеру розділу в якому знаходиться формула, друга – порядковому номеру формули в розділі.

Приклад 5.7.

< Текст ...> Об'ємна продуктивність розраховується за формулою, м³/с:

$$V = G / \rho , \quad (5.15)$$

де $G = 1,25$ кг/с – масова продуктивність;

$\rho = 998$ кг/м³ – густина середовища при температурі 278К [7].

3. Коли формула записується з **підстановкою**.

При цьому після тексту ставиться двокрапка та з нового рядка, використовуючи вирівнювання по середині, записується формула з підстановкою та розмірністю біля результату розрахунку (Приклад 5.8). Розмірність та числове значення розрахованого параметру **НЕ ВІДОКРЕМЛЮЄТЬСЯ** жодними знаками оклику. Після формули знаки оклику ставляться аналогічно до попереднього варіанту.

Приклад 5.8.

< Текст ...> Об'ємна продуктивність розраховується за формулою:

$$V = G / \rho = 1,25 / 1000 \text{ м}^3/\text{с}$$

де $\rho = 1000$ кг/м³ – густина середовища при температурі 278К [7].

5.3.6 Оформлення додатків

Додатки їх виконують на аркушах формату А4. Додаток нумерують українськими літерами на першому аркуші додатку, за винятком літер Є, З, І, Ї, Й, О, Ч, Ї. Кожний додаток розпочинається зі сторінки, де **зверху по середині** вказується слово «Додаток» з вказівкою номера додатку, а на наступному рядку розташовується заголовок додатку з вирівнюванням по середині.

Текст кожного додатку при необхідності розділяють на розділи, підрозділи, які нумеруються окремо по кожному додатку. Додаток може мати свій зміст та перелік посилань. Правила оформлення рисунків та таблиць в додатках ті самі що і в розділах. Нумери рисунків та таблиць складається з двох символів – літери, що відповідає номеру додатку, та порядкового номера даного елемента в межах додатку.

Для всієї роботи повинна бути **наскрізна** нумерація аркушів як основного тексту, так і тексту у додатках.

6 РЕКОМЕНДАЦІЇ ДО ВИКОНАННЯ ГРАФІЧНОЇ ЧАСТИНИ МАГІСТЕРСЬКОЇ ДИСЕРТАЦІЇ

Під час виконання магістерської дисертації необхідно виконати щонайменше чотири креслення формату А1 (або їх еквівалент у форматах А2, А3 чи А4): технологічну схему установки, складальне креслення апарата (машини), складальні креслення основних складальних одиниць чи креслення деталей.

Графічна частина виконується згідно до вимог ГОСТ 2.317-69. „ЕСКД. Общие правила выполнения чертежей”.

Загальні правила виконання креслень наведені в [1, ст. 85 – 91].

Правила виконання складальних креслень наведені в [1, ст. 132 – 136].

Правила складання специфікацій наведені в [1, ст. 77 – 81].

Правила нанесення розмірів на кресленні наведені [1, ст. 92 – 96].

Типи та правила нанесення на кресленні зварних з’єднань наведені в [1, ст. 112 – 129].

Правила оформлення таблиць та технічних вимог на кресленні наведені в [1, ст. 131 – 132] або ГОСТ 2.316-2008.

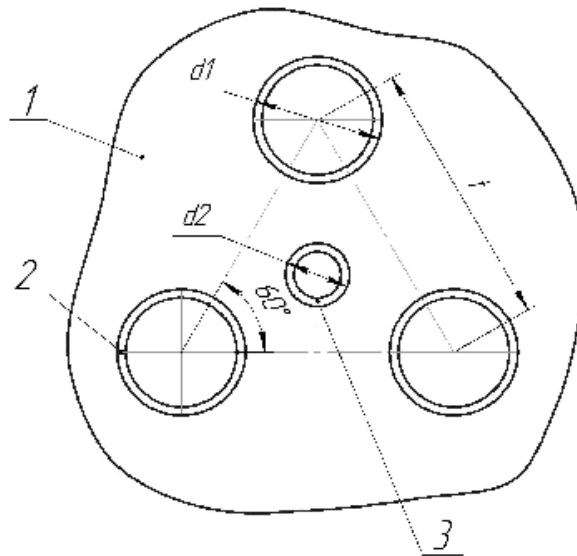
Приклад оформлення складального креслення апарата наведено в додатку М.

Приклад оформлення першого та наступного листів специфікації до складального креслення наведено в додатку Н.

На окремому аркуші надається рисунок, що пояснює модернізацію апарата (формат аркуша узгоджується з керівником магістерської дисертації), на яку отримано патент України, або подано заявку на корисну модель (Приклад 6.1).

Приклад 6.1

Патент України на корисну модель «Елемент теплообмінника»
UA № 65132 Заявка Бюл. № 22 від 15.11.2011 р.
МПК (2006.01) F 28D 7/06



1 – перегородка; 2 – труба; 3 – труба

Магістерська дисертація

Тема “Модернізація реактора та парогенератора установки виробництва стиролу”

Виконав студент гр. ЛН – 61мп. Смілян І.О.

Керівник доц. Степанюк А.Р.

Особливу увагу необхідно звернути на наступне:

– на технологічній схемі установки **ОБОВ’ЯЗКОВО** мають бути позначені потоки відповідно до ГОСТ 3464-63, та апарати (машини чи механізми), що входять до складу установки;

– на складальному кресленні апарата необхідно розмістити технічні вимоги до апарата (машини), технічну характеристику апарата (машини) та таблицю штуцерів;

– на складальному кресленні апарата необхідно вказати габаритні, присднувальні, установочні розміри та виконавчі.

На кресленнях пошукач повинен виділити розміри виконавчі (ті розміри, які утворюється під час складальних операцій, та величини яких може бути проконтролюватись – виліт штуцерів при приварюванні їх до корпусу на

даному етапі, розташування опор при приварюванні їх до обичайки на даному етапі та інше) та довідкові розміри (до них відносяться всі інші розміри. в тому числі розміри, що перейшли з попередніх креслень).

Дублювати розміри на кресленні **ЗАБОРОНЕНО**.

Розміри вказуються в тому місці, де **найбільш повно** розкривається форма елемента.

При вказуванні розмірів необхідно використовувати **МІНІМАЛЬНУ** кількість баз для зменшення відхилення під час монтування.

Аналогічні розміри (наприклад горизонтальні вильоти штуцерів) рекомендується вказувати від однієї бази.

Розміри вказуються до тієї бази, відносно якої можливо провести вимірювання його значення на місці монтування, а не зручності розташування на кресленні.

За специфікацією апарат (машина чи складальна одиниця) **ОБОВ'ЯЗКОВО** має збиратись, тобто мають бути позначені всі конструктивні елементи, що входять на цьому етапі у виріб та при необхідності всі кріпильні елементи, за допомогою яких виріб має однозначно зібратись.

Під час виконання специфікацій в середовищі **KOMPAS_3D** застосовується автоматичне створення листа специфікації та її розділів, що має російськомовне позначення назв граф та найменувань. **ДОПУСКАЄТЬСЯ** не змінювати в налаштуваннях ці назви, використовуючи автоматичні шаблони.

6.1 ПРАВИЛА ОФОРМЛЕННЯ СПЕЦИФІКАЦІЙ ДО СКЛАДАЛЬНОГО КРЕСЛЕННЯ

Специфікація є **основним** конструкторським документом для складальних одиниць, комплексів та комплектів.

Форма і порядок заповнення регламентує: ГОСТ 2.108-68.

У прикладі 6.2 наведено приклад заповнення основного напису специфікації, відповідає нормам встановленим ГОСТ 2.104-68.

Приклад 6.2

| | | | | | | | | | |
|--------------|-----------------|-----------|----------|-------|---|---------------------------|-----------|--------|--|
| Пода. и д. | 14 | | | | Заглушка фланцева Ду 200-16 СТП-51-В-83 | | | 2 | |
| | ЛНЗ1.065121.001 | | | | | | | | |
| Инв. № подл. | Изм. | Лист | № докум. | Подп. | Дата | Конденсатор | | | |
| | Разраб. | Клиндухов | | | | | | | |
| | Проб. | Гатілов | | | | Лист | Лист | Листов | |
| | Н.контр. | Донець | | | | | 1 | 2 | |
| Утв. | | | | | | НТУУ "КПІ", ІХФ, МАХНВ | | | |
| Копировал | | | | | | | Формат А4 | | |

6.1.1 Розділи специфікації

Наявність розділу мотивується складом виробу та організацією виробництва. Найменування розділу записується в графі «Найменування» та підкреслюється (приклад 6.3)

Розділи: «Документація», «Комплекси», «Складальні одиниці», «Деталі»,
«Стандартні вироби», «Інші вироби», «Матеріали» та «Комплекти».

Приклад 6.3

| Гр. примен. | Формат | Зона | Поз. | Обозначение | Наименование | Кол. | Примечание |
|-------------|--------|------|------|-------------|--------------|---------------------|------------|
| | | | | | | <u>Документація</u> | |

«Документація»

Вносять документи, які входять до основного комплекту документації виробу (складальне креслення, габаритне креслення, функціональну схему, технічні умови, програми і методику випробувань).

«Комплекси», «Складальні одиниці», «Деталі»

Вносять комплекси, складальні одиниці, деталі, які безпосередньо входять до виробу на цій стадії виготовлення.

Порядок внесення: **за абеткою** згідно з позначенням чи **за зростанням цифр**, що входять в позначення (приклад 6.4).

«Стандартні вироби»

Вносять елементи виробу, що виготовляються за державними стандартами, галузевими стандартами, стандартами підприємств.

Порядок внесення (приклад 6.5):

- 1) по категоріям стандартів (від більш вагомій до менш вагомій – ДСТУ (ГОСТ), ГСТ (ОСТ), СТП);
- 2) по групам за функціональним призначенням (підшипники, кріпильні елементи, електротехнічні вироби і таке інше);
- 3) в межах кожної групи – в алфавітному зростанні назв виробів;
- 4) в межах кожної назви – по зростанню позначення стандарту;
- 5) в межах кожного позначення стандарту – в почерговому зростанню основних параметрів чи розмірів.

Приклад 6.4

| Сплав, № | | | | <i>Сборочные единицы</i> | |
|----------|---|-------------------------|--------|--------------------------|--|
| | | | | | |
| A4 | 1 | <u>ЛМЗ1.602512.001</u> | Корпус | 1 | |
| A4 | 2 | <u>ЛНЗ1.602512.001</u> | Корпус | 1 | |
| A4 | 3 | <u>ЛНЗ1.714.165.001</u> | Кришка | 1 | |
| A4 | 4 | <u>ЛНЗ1.714.165.002</u> | Кришка | 1 | |

Приклад 6.5

| Лист. пр. мет. | | | Стандартные изделия | |
|----------------|----------|---|-------------------------------------|---|
| | Справ. № | | | |
| | | 1 | Прокладка 1-400-0,3 ГОСТ 28759.6-90 | 4 |
| | | 2 | Фланец 1-400-1-20 ГОСТ 28759.3-90 | 2 |
| | | 3 | Шпилька 2 М16х120 ГОСТ 22034-76 | 8 |
| | | | Болт ОСТ-26-2037-96 | |
| | | 4 | М12х50 | 4 |
| | | 5 | М12х120 | 2 |
| | | 6 | Гайка М12 ОСТ 26-2038-96 | 2 |
| | | 7 | Гайка М12 ОСТ 26-2041-96 | 4 |

«Інші вироби»

Вносять вироби, які застосовуються не за основними конструкторськими документами (до них можуть відноситись прилади, обладнання, що купляється на інших підприємствах як то двигуни, редуктори та інше).

Порядок внесення:

- 1) за однорідністю груп;
- 2) в межах групи в алфавітній черговості назв;
- 3) в межах найменування за зростанням параметрів чи розмірів виробу.

«Матеріали»

Вносять всі матеріали, що входять в виріб (складові частини виробу, на які дозволено **НЕ** виконувати креслення).

До специфікації **НЕ ВНОСЯТЬСЯ** матеріали, маса яких не може бути визначена конструктором!!! Прикладом може бути маса дроту (наплавленого металу) при зварюванні, маса якого має визначатись технологом по зварюванню, в цьому випадку її можна зазначити в технічних вимогах на полі складального креслення.

Порядок внесення:

- 1) по видам (чорні, феромагнітні, кольорові, благородні та рідкісні, дроти шнури, пластмаси та пресматеріали, паперові та текстильні, мінеральні, керамічні, скляні, лаки, фарби);
- 2) в межах виду в алфавітній черговості назв;
- 3) в межах найменування за зростанням параметрів чи розмірів виробу.

«Комплекти»

Вносять відомість експлуатаційних документів, відомість документів для ремонту і застосування згідно з конструкторськими документами, комплекти, що входять в виріб та упаковку для виробу.

Послідовність внесення:

- 1) відомість експлуатаційних документів, відомість документів для ремонту;
- 2) комплект змінних частин;
- 3) комплект запасних частин;
- 4) комплект інструменту;
- 5) комплект укладальних засобів;
- 6) інші комплекти (згідно з наданим найменуванням).

6.1.2 Правила заповнення граф специфікації

Графа «Формат»

Вказується формат документів (згідно до ГОСТ 3.301), що мають записане позначення в графі «Позначення».

Якщо документація виконана на декількох форматах, то вказують «(*)», а в графі «Примітки» перелічують всі формати (приклад 6.6).

Для деталей, які не мають креслення вказують «БК» (можливо лише коли проста форма, а конфігурація деталі повністю розкривається в графі «Найменування» чи «Примітках»)

Для розділів «Стандартні вироби», «Інші вироби», «Матеріали» **НЕ ЗАПОВНЮЄТЬСЯ.**

Приклад 6.6

| Перв. примен. | Формат | Зона | Поз. | Обозначение | Наименование | Кол. | Примечание |
|---------------|--------|------|------|--------------------|----------------------|--------------|------------|
| | | | | | | Документация | |
| | A1 | | | ЛНЗ1.065135.001 СБ | Складальне креслення | | |
| | */ | | | ЛНЗ1.065135.001 А2 | Схема функціональна | | */) А0, А3 |

Графа «Зона»

Вказується позначення зони, в якій знаходить номер позиції записаної складової частини (ЛИШЕ ПРИ розбиванні поля креслення на зони згідно ГОСТ 2.104-68 – приклад 6.7). У прикладі 6.8 представлено правила заповнення графи.

Приклад 6.7

| | | | |
|----|----|----|----|
| 2D | 2C | 2B | 2A |
| 1D | 1C | 1B | 1A |

Приклад 6.8

| | | | | | |
|----------|----|---|--|-------------------------------------|---|
| Справ. № | | | | <i>Стандартные изделия</i> | |
| | 20 | 1 | | Прокладка 1-400-0,3 ГОСТ 28759.6-90 | 4 |
| | 10 | 2 | | Фланець 1-400-1-20 ГОСТ 28759.3-90 | 2 |

Графа «Поз.»

Вказується порядковий номер складової частини виробу, що безпосередньо входять у виріб.

Для розділів «Документація», «Комплекти» **НЕ ЗАПОВНЮЮТЬ**.

Номери позиції мають іти **ПО ЗРОСТАННЮ**.

Допускається «резервувати» декілька позицій після розділу (приклад 6.9).

Приклад 6.9

| | | | | | |
|--------------|----|-----------------|-----------------|---|---|
| Поз. и дата | | | | <i>Детали</i> | |
| | А4 | 8 | ЛНЗ1.065121.204 | Прокладка ϕ 200 | 2 |
| А4 | 9 | ЛНЗ1.065121.205 | | Прокладка ϕ 600 | 1 |
| Взам. инв. № | | | | <i>Стандартные изделия</i> | |
| | | 12 | | Заглушка фланцева Ду 200-1,6 СТП-51-13-83 | 2 |
| | | 13 | | Фланець ГОСТ 12821-80 | |
| | | 14 | | Ду 20-1,6 | 1 |

Графа «Позначення»

Для розділу «Документація» – позначення документів, що внесено до специфікації.

Для розділів «Комплекси», «Складальні одиниці», «Деталі», «Комплекти» – позначення основного конструкторського документа на ці вироби.

Для розділів «Стандартні вироби», «Інші вироби», «Матеріали» – **НЕ ЗАПОВНЮЄТЬСЯ**.

При виконанні документації на стандартний виріб, **може** вказуватись позначення цієї документації (приклад 6.10). Це можливо, коли на самому виробництві виготовляють даний стандартний виріб, для чого потрібна робоча документація.

Приклад 6.10

| Сплав. № | Стандартные изделия | | | |
|----------|---------------------|------------------|--------------------------|-----------|
| | № | Позначення | Назва | Кількість |
| | 6 | NY4 9.751316.001 | Гайка M12 OСТ 26-2038-96 | 2 |
| | 7 | | Гайка M12 OСТ 26-2041-96 | 4 |

Графа «Найменування»

Для розділу «Документація» – назву документів, які входять в основний комплект документації виробу (*Складальне креслення, Габаритне креслення, Схема електрична, Пояснювальна записка*).

Для розділів «Комплекси», «Складальні одиниці», «Деталі», «Комплекти» – найменування виробу, аналогічне до найменування з основного конструкторського документа на цей виріб.

Для деталей, на які не розробляються креслення, вказуються найменування, матеріал та розміри, необхідні для виготовлення.

Для розділу «Стандартні вироби» – найменування та умовне позначення згідно з стандартом на виріб.

Для розділу «Інші вироби» – найменування та умовне позначення виробів згідно з документами на їх поставку.

Для розділу «Матеріали» – позначення матеріалів, встановлене в стандартах або технічних умовах.

У прикладі 6.11 наведені правила заповнення графи.

Графа «Кіль.»

Для розділу «Документація» – **НЕ ЗАПОВНЮЄТЬСЯ.**

Для розділу «Матеріали» – загальна кількість матеріалів на один виріб, що специфікується. Допускається запис одиниць вносити в графу «Примітки» (приклад 6.11).

Для інших розділів – кількість складових частин на один виріб.

Графа «Примітки»

Вносяться додаткові відомості для планування та організації виробництва (приклад 6.11).

Приклад 6.11

| Лист. прайм | | | | <i>Детали</i> | |
|-------------|----|---|-------------------------|--|----|
| | БК | 1 | <u>ЛНЗ1.754.121.001</u> | <u>Труба 1200x25x2 Х18Н10Т ГОСТ 16523-89</u> | 10 |
| Склад. № | | | | <i>Прочие изделия</i> | |
| | | 4 | | <u>Двигатель 4ААМЭС04-УЗ 220 В,50 Гц,1108179-16-510769-81</u> | 1 |
| мт | | | | <i>Материалы</i> | |
| | | 7 | | <u>Уголок В-63 х 40 х 4 ГОСТ 8510-86</u> <u>Ст2сп ГОСТ 535-88</u> | 12 |

7 РЕКОМЕНДАЦІЇ ЩОДО ПОРЯДКУ ЗАХИСТУ МАГІСТЕРСЬКОЇ ДИСЕРТАЦІЇ

Оцінювання магістерських дисертацій проходить у два етапи.

На першому етапі необхідно виконати оцінювання якості виконання магістерської дисертації, на другому етапі виконується оцінювання захисту магістерської дисертації.

Розподіл балів за магістерську дисертацію:

– оцінювання якості виконання магістерської дисертації оцінюється в 59 бал;

оцінювання захисту магістерської дисертації – 41 бал.

Перша частина цього оцінювання враховує наскільки студент чітко і повно розкрив мету роботи, шляхи її досягнення, глибоко аргументує прийняті рішення, в змозі професійно відстоювати власну точку зору, а також і те, що він володіє професійними знаннями на сучасному рівні.

Друга частина цього оцінювання враховує відповідність виконаного студентом проекту вимогам до атестаційних робіт, а саме, наскільки продемонстровані студентом при виконанні магістерської дисертації компетентності відповідають вимогам освітньо-кваліфікаційної характеристики.

7.1 ПОРЯДОК ДОПУСКУ ДО ЗАХИСТУ МАГІСТЕРСЬКОЇ ДИСЕРТАЦІЇ

Процедура та порядок затвердження магістерської дисертації і допуску до захисту відбувається за наступною схемою:

– перевірка керівником магістерської дисертації всіх розділів та креслень, про що свідчать підписи керівника та студента у штампах пояснювальної записки, креслень, специфікацій;

– перевірка керівником магістерської дисертації виконання відповідних розділів з охорони праці, економіки, технології машинобудування та автоматизації про що свідчить підписи на титульному листі пояснювальної записки;

– перевірка коректності перекладу реферату та висновків викладачами іноземної мови, про свідчить підпис викладача на листах з перекладом;

– перевірка відповідності зазначеної теми магістерської дисертації, темі вказаній у наказі, про що свідчить підпис відповідального по кафедрі на титульному листі пояснювальної записки;

– перевірка відповідності проекту діючим нормам, про що свідчить підпис перевіряючого з нормоконтролю у відповідній графі календарного плану-графіку та у штампах пояснювальної записки, креслень, специфікацій (на нормоконтроль представляється повністю завершений проект з повним оформленням графічної та текстової частини);

перевірка магістерської дисертації на плагіат, для чого електронна версія проекту вкладається у конверт, який приклеюється на внутрішній стороні титульного аркушу (обкладинки) пояснювальної записки. На конверті необхідно виконати надпис про те, ким та коли виконано дисертацію, її назву та вказати керівника за зразком, зображеним на рисунку 7.1. Результати перевірки на плагіат надаються студентові перед проходженням попереднього захисту на кафедрі МАХНВ.

При негативному результаті перевірки на плагіат, тобто запозичень більше 20% магістерська дисертація, за рішенням засідання кафедри, знімається з захисту, про що робиться відповідний запис у протоколі засідання кафедри МАХНВ.

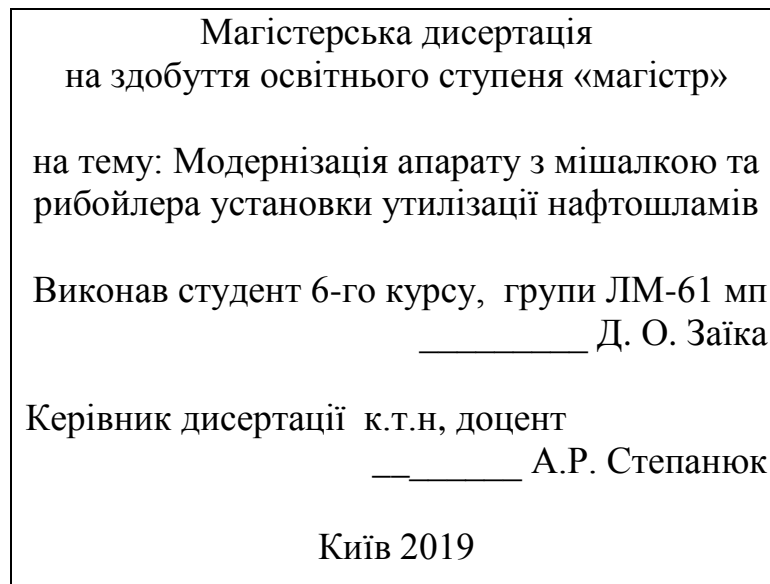


Рисунок 7.1 – Зразок наклейки на конверті

-
- проходження попереднього захисту на засіданні кафедри МАХНВ, і затвердження магістерської дисертації завідувачем кафедри, про що свідчить підпис завідувача кафедри на титульному аркуші;
- одержання направлення на рецензію, підписане завідувачем кафедри МАХНВ;
- одержання відгуку та рецензії від керівника магістерської дисертації та від рецензента відповідно (цей етап виконується керівником магістерської дисертації після проходження попереднього захисту на засіданні кафедри).

На засідання екзаменаційної комісії студент надає наступні документи:

1. Залікову книжку.
2. Атестаційну роботу із записом висновку завідувача випускової кафедри про допуск студента до захисту.
3. Письмовий відгук керівника з характеристикою діяльності випускника під час виконання дипломного проєкт.
4. Письмову рецензію на дипломний проєкт. Негативна рецензія не є підставою для недопущення студента до захисту атестаційної роботи.

5. Довідки установ і організацій про дозвіл на використання їх матеріалів при написанні дипломного проекту, за наявності в ньому таких матеріалів (за наявності).

6. Листи-замовлення підприємств на виконання дипломного проекту, за наявності (за наявності).

7. Інші матеріали, що характеризують освітню та професійну компетентність випускника, наукову та практичну цінність виконаного ним проекту: друковані статті, заяви на патент, патенти або їх копії, акти про практичне впровадження результатів атестаційної роботи, зразки матеріалів, макети, вироби, нові технології, оригінальні математичні моделі та програми тощо (за наявності).

7.2 ПОРЯДОК ЗАХИСТУ МАГІСТЕРСЬКОЇ ДИСЕРТАЦІЇ НА ДЕРЖАВНІЙ ЕКЗАМЕНАЦІЙНІЙ КОМІСІЇ

За умови повного затвердження магістерської дисертації, студент допускається до захисту.

Під час захисту студент повинен стисло (до 7-ми хвилин) логічно й аргументовано викласти актуальність даної теми, мету та задачі які ставились під час виконання магістерської дисертації. Під час доповіді необхідно уникати загальних слів, бездоказових тверджень, тавтології.

Зміст доповіді при захисті магістерської дисертації передбачає:

- задачі та мети дослідження, аналіз стану рішення проблеми (задачі) за матеріалами вітчизняних і зарубіжних публікацій, обґрунтування цілей дослідження;
- викладення отриманих результатів;
- опис принципу роботи установки та розроблюваних апаратів;

- викладення повного перелік робіт, виконаних для досягнення поставлених задач на проектування, та результати їх виконання (основні розрахункові величини, підтвердження умов міцності, стійкості, одержаний економічний ефект та інше);
- формулювання ідеї по модернізації обладнання, результати емпіричних або математичних досліджень та висновки;
- апробацію отриманих результатів і висновків у вигляді публікацій у наукових журналах і збірниках з обов'язковими результатами рецензування, патентів (заявок) на винахід, корисну модель, промисловий зразок тощо, доповідей на наукових конференціях (не нижче факультетського рівня).

Під час доповіді студент повинен обов'язково посилатися на авторів (співавторів) і джерела, з яких він запозичив матеріали або окремі результати.

Після доповіді члени екзаменаційної комісії задають питання по магістерській дисертації, що можуть стосуватись як текстової частини (методики розрахунків, вибір матеріалів і таке інше), графічної частини (оформлення специфікацій, креслень і таке інше), так і взагалі технології чи модернізації, для підтвердження розуміння студентом процесу та засад проектування.

Якість захисту комісія оцінює за п'ятибальною системою (відмінно, добре, задовільно, достатньо, незадовільно) і та балами за 100-бальною шкалою.

Результати захисту оцінюються за 100-бальною шкалою:

ВІДМІННО – виставляється, якщо студент демонструє повні й міцні знання навчального матеріалу в заданому обсязі, необхідний рівень умінь і навичок, правильно й обґрунтовано приймає необхідні рішення в різних нестандартних ситуаціях.

ДУЖЕ ДОБРЕ – студент допускає несуттєві неточності в тексті відповідей та додаткових питаннях, але не виявляє труднощів в трансформації умінь у нових умовах.

ДОБРЕ – студент допускає несуттєві неточності в тексті відповідей та додаткових питаннях, має труднощі в трансформації умінь у нових умовах.

ЗАДОВІЛЬНО – студент засвоїв основний теоретичний матеріал, але допускає неточності в тексті відповідей та додаткових питаннях, що не є перешкодою до подальшого навчання. Уміє використовувати знання для вирішення стандартних завдань.

ДОСТАТНЬО – студент засвоїв основний теоретичний матеріал, але допускає суттєві неточності в тексті відповідей та додаткових питаннях, що не є перешкодою до подальшого навчання. Уміє використовувати знання з несуттєвими помилками для вирішення стандартних завдань.

НЕЗАДОВІЛЬНО – студент не засвоїв окремих розділів, невірні відповіді на додаткові питання, не здатен застосувати знання на практиці, що робить неможливим його подальше навчання.

Бали переводяться до залікової оцінки згідно з таблицею 7.1:

Таблиця 7.1 – Переведення рейтингових балів до оцінок

| Результати захисту R | Оцінка |
|-----------------------------|--------------|
| 100...95 | Відмінно |
| 94...85 | Дуже добре |
| 84...75 | Добре |
| 74...65 | Задовільно |
| 64...60 | Достатньо |
| Менше 60 | Незадовільно |

Результати оголошуються після захисту всіх проектів на цьому засіданні.

Зброшурована пояснювальна записка (в кінці записки після додатків підшиваються специфікації до складальних креслень) та креслення вкладаються до папки на титульну сторінку якої наклеюється титульний лист (Додаток М).

На внутрішній стороні папки розміщують «Опис вкладень», приклад оформлення якого наведено в Додатку Н або [1, стор. 141-143].

Магістерська дисертація здається в архів кафедри МАХНВ на зберігання, електронна версія проекту здається відповідальному представникові кафедри.

Рекомендується такий розподіл балів: сам дипломний проект оцінюється в 59 балів ($B_{\Pi} = 59$), а його захист – в 41 бал ($B_3 = 41$).

Регламент проведення засідання державної екзаменаційної комісії в разі захисту атестаційних робіт включає:

1. Оголошення секретарем державної комісії матеріалів подання щодо захисту атестаційної роботи, а саме: прізвища, імені та по батькові студента, теми дипломного проекту та здобутків студента (наукових, творчих, рекомендації випускової кафедри).

2. Доповідь студента (10...15 хвилин) у довільній формі про сутність дипломного проекту, основні технічні (наукові) рішення, отримані результати та ступінь виконання завдання. При цьому можуть використовуватися різні форми візуалізації доповіді: обов'язковий графічний матеріал проекту, визначений завданням на дипломне проектування, слайди, мультимедійні проектори, аудіо-, відеоапаратура тощо. Результати доповіді оцінюються згідно таблиці 2.

3. Демонстрація результатів роботи (1...2 хвилини). Залежно від часу, який необхідний для демонстрації експерименту в повному обсязі, або можливості розміщення експериментального обладнання, макетів, зразків тощо демонстрація може проводитися або безпосередньо на засіданні державної комісії, або напередодні захисту в лабораторії, де знаходиться експериментальний зразок, за присутності членів державної комісії, яким головою державної комісії доручено ознайомлення з експериментальною частиною проекту (роботи, магістерської дисертації). Результати демонстрації оцінюються згідно таблиці 1.

4. Запитання голови та членів ДЕК студенту (10...15 хвилин). Результати відповідей оцінюються згідно таблиці 1.

5. Оголошення секретарем державної відзиву керівника та рецензії.

6. Відповіді студента на зауваження керівника та рецензента (3...5 хвилин). Результати відповіді оцінюються згідно таблиці 1.

7. Оголошення головою державної комісії про закінчення захисту.

8. Після закінчення захисту, на закритому засіданні ДЕК:

8.1 Проводиться оцінювання головою та членами ДЕК якості дипломного проекту. Результати оцінюються згідно таблиці 2.

8.2 Підраховується середньо арифметичний бал оцінок якості захисту дипломного проекту та якості дипломного проекту, виставлений головою та членами ДЕК (**бали голови ДЕК подвоюються**), який вноситься до протоколу і, далі, відповідно до таблиці 3 переводиться до оцінок у шкалах: національної та ECTS, які також вноситься до протоколу.

9. Запрошуються студенти, що захищали дипломні проекти та оголошується головою державної комісії результати захисту.

СИСТЕМА РЕЙТИНГОВИХ БАЛІВ

Таблиця 1. Система рейтингових балів при оцінювання якості захисту дипломного проекту

| | |
|-----------------------------|--|
| 1. Доповідь і захист | |
|-----------------------------|--|

| | |
|--|---------|
| «ВІДМІННО» | |
| Студент чітко і повно розкрив мету проекту, шляхи її досягнення, глибоко аргументує прийняті рішення. Відповіді на запитання демонструють уміння студента професійно відстоювати власну точку зору, а також і те, що він володіє професійними знаннями на сучасному рівні. | 41...38 |
| «ДОБРЕ» | |
| Студент чітко і повно розкрив мету проекту, шляхи її досягнення, глибоко аргументує прийняті рішення, але припускається неістотних помилок і неточностей. Студент може професійно відстоювати власну точку зору. Відповіді на запитання є вірними по сутності, але не завжди достатньо повні і аргументовані. | 37...30 |
| «ЗАДОВІЛЬНО» | |
| Доповідь про виконаний проект по сутності є вірною, але побудованою нелогічно, нечітко, має багато неточностей. Відповіді на запитання неповні, припущені істотні неточності в аргументуванні прийнятих рішень. | 29...24 |
| «НЕ ЗАДОВІЛЬНО» | |
| Виконується одна з умов: <ul style="list-style-type: none"> - доповідь про виконаний проект відсутня; - не розкрита сутність теми дипломного проекту і його технічних рішень. - відповіді на запитання голови та членів ДЕК відсутні; - відповіді на запитання голови та членів ДЕК не аргументовані, або аргументація прийнятих рішень не відповідає сучасним науковим уявленням. | 0 |

Таблиця 2. Система рейтингових балів при оцінювання якості дипломного проекту

| Характеристики і критерії оцінки | Бали |
|---|-------------|
| 1. Практична спрямованість проекту | |
| «ВІДМІННО» | |
| Виконано одну з умов: <ul style="list-style-type: none"> – Проект виконано за заявкою підприємства, установи. Завдання (вихідні дані) затверджено замовником. – Проект виконано у межах госпдоговірної або держзамовної тематики. Технічне завдання на виконання теми додається. | 4 |
| «ДОБРЕ» | |
| Виконано одну з умов: <ul style="list-style-type: none"> – Проект виконано за інтересами навчального процесу кафедри. Дидактичні вимоги до роботи затверджені завідувачем кафедри. – Проект виконано на підставі реальних вихідних даних. – Проект виконано за ініціативними або пошуковими темами. – Проект виконано згідно наукового плану кафедри. | 3 |
| «ЗАДОВІЛЬНО» | |
| – Проект носить суто навчальний характер. | 2 |
| 2. Якість техніко (технологічного) економічного обґрунтування основних рішень | |
| «ВІДМІННО» | |
| Розглядається не менше трьох варіантів вирішення завдання. За обґрунтовано обраним критерієм здійснено вибір раціонального варіанту. | 5 |
| «ДОБРЕ» | |
| Вибір рішення здійснений на підставі якісного порівняння не менше, ніж двох варіантів рішення задачі. Обґрунтовано вибір кращого варіанту. | 4 |
| «ЗАДОВІЛЬНО» | |
| Рішення обрано без достатнього обґрунтування. | 3 |
| 3. Сучасність і оригінальність прийнятих рішень | |

| Характеристики і критерії оцінки | Бали |
|---|-------------|
| «ВІДМІННО» Рішення прийняті на підставі аналізу новітньої вітчизняної і зарубіжної науково...технічної та патентної літератури та містять оригінальні, перспективні ідеї. | 6 |
| «ДОБРЕ» Рішення прийняті на підставі аналізу вітчизняної науково...технічної і патентної літератури і відповідні рівню перспективних зразків. | 5 |
| «ЗАДОВІЛЬНО» Основні рішення прийняті без достатнього аналізу сучасного стану питання і відповідні рівню серійних зразків. | 4 |
| 4. Правильність застосування методів аналізу і розрахунку, їх глибина та відповідність сучасному рівню | |
| «ВІДМІННО» Методи аналізу і розрахунку розроблюваного пристрою (системи, технології) вибрані обґрунтовано і відповідають сучасному рівню. Глибина аналізу та розрахунків забезпечує можливість створення зразка (технології), який відповідатиме вихідним даним на дипломний проект. | 10 |
| «ДОБРЕ» Методи аналізу і розрахунку відповідають сучасному рівню, а їх глибина підтверджує можливість створення зразка (технології), який відповідатиме вихідним даним на дипломний проект. | 9...8 |
| «ЗАДОВІЛЬНО» Здійснені аналіз і розрахунки дозволили обґрунтувати основні вимоги до складових частин (елементів) пристрою (системи, технології), що проектується, з урахуванням вихідних даних на дипломний проект. | 7 |
| 5. Рівень використання інформаційних технологій (для користувачів) | |
| «ВІДМІННО» Рішення завдань проектування здійснено на основі використання декількох сучасних програм (CAD / CAM / CAE / MatCAD / MatLab / Access / FoxPro та ін.) або на основі САПР здійснено оптимальне проектування системи (пристрою, технології). Вибір програм обґрунтовано. Для зібрання необхідної інформації використано Internet. | 9 |
| «ДОБРЕ» При рішенні завдань проектування застосовується хоча б одна сучасна програма або програма, що розроблена самостійно засобами об'єктно...орієнтованого програмування або за допомогою САПР здійснено проектування частини об'єкту. Використання інформаційних технологій дозволило суттєво підняти рівень рішення завдань проектування. | 8 |
| «ЗАДОВІЛЬНО» Інформаційні технології застосовується для виконання основних розрахунків та на рівні використання офісних програм. | 7 |
| 6. Якість виконання додаткових розділів (техніки безпеки, охорони праці навколишнього середовища, цивільної оборони та ін.) | |
| «ВІДМІННО» При проектуванні об'єкта (пристрою, технології) вирішені вимоги техніки безпеки (ТБ), охорони праці (ОП) та ін. у вигляді конкретних технічних рішень. | 6 |
| «ДОБРЕ» У додаткових розділах матеріал має інформаційний характер. Основні вимоги ТБ, ОП та ін. частково реалізовані в основній частині проекту. | 5...4 |
| «ЗАДОВІЛЬНО» Додаткові розділи виконані формально, їх зміст слабо пов'язаний з основною частиною проекту. | 3 |
| 7. Якість пояснювальної записки | |

| Характеристики і критерії оцінки | Бали |
|--|-------|
| <p>«ВІДМІННО»</p> <p>Зміст пояснювальної записки повністю відповідає завданню. Матеріал викладений чітко, стисло, грамотною українською мовою. Оформлення повністю відповідає вимогам нормативних документів.</p> | 5 |
| <p>«ДОБРЕ»</p> <p>Зміст пояснювальної записки повністю відповідає завданню. Матеріал викладений чітко, стисло, але є стилістичні погрішності. Оформлення з незначними відхиленнями від вимог нормативних документів.</p> | 4 |
| <p>«ЗАДОВІЛЬНО»</p> <p>Зміст записки має деякі відхилення від завдання, матеріал викладений нечітко, є граматичні помилки. Оформлення з істотними порушеннями нормативних документів.</p> | 3 |
| 8. Якість графічного матеріалу | |
| <p>«ВІДМІННО»</p> <p>Графічний матеріал повністю розкриває зміст проекту, виконаний з використанням засобів комп'ютерної графіки з дотриманням вимог нормативних документів.</p> | 9 |
| <p>«ДОБРЕ»</p> <p>Графічний матеріал повністю розкриває зміст проекту, але структура аркушів не оптимальна. Виконання на високому технічному рівні з дотриманням вимог нормативних документів.</p> | 8...7 |
| <p>«ЗАДОВІЛЬНО»</p> <p>Графічний матеріал не повністю розкриває зміст проекту, є незначні відхилення від вимог нормативних документів. Виконання на задовільному технічному рівні.</p> | 6 |
| 9. Реалізація матеріалів дипломного проекту | |
| <p>«ВІДМІННО»</p> <p>Виконано одну з умов:</p> <ul style="list-style-type: none"> - отримано патент України на винахід, промисловий зразок, корисну модель або позитивне рішення; - результати роботи впроваджені або прийняті до впровадження за відповідними актами; - опубліковано декілька наукових статей або зроблено декілька доповідей на наукових конференціях (всеукраїнських, міжнародних), є тези доповіді, копії статей. | 5 |
| <p>«ДОБРЕ»</p> <p>Виконано одну з умов:</p> <ul style="list-style-type: none"> - подано заявку на патент України на винахід, промисловий зразок, корисну модель або на об'єкт промислової власності; - представлено «ноу...хау» з пропозицією та опційним погодженням; - опубліковано статтю у науковому журналі; - зроблено доповідь на науковій конференції (республіканській, міжнародній), є тези доповіді; - результати роботи прийнято до використання у навчальному процесі (є акт комісії). | 4...3 |

| Характеристики і критерії оцінки | Бали |
|---|-------|
| <p style="text-align: center;">«ЗАДОВІЛЬНО»</p> <p>Виконано одну з умов:</p> <ul style="list-style-type: none"> - оформлено свідоцтво про раціоналізаторську пропозицію; - зроблено доповідь на міській (вузівській) науковій конференції, є тези доповіді; - опубліковано статтю у вузівській науковій збірці; - зроблено доповідь на науковій конференції студентів факультету/інституту, є тези доповіді; - отримано рекомендацію ДЕК щодо впровадження або опублікування результатів. | 2...1 |
| Будь яке впровадження результатів відсутнє | 0 |

Таблиця 3. Таблиця переведення суми балів до оцінок

| Бали | ECTS...оцінка | Національна оцінка |
|----------|---------------|--------------------|
| 95...100 | A | відмінно |
| 85...94 | B | добре |
| 75...84 | C | |
| 65...74 | D | |
| 60...64 | E | задовільно |
| Менше 60 | Fх | незадовільно |

8 СПИСОК РЕКОМЕНДОВАНОЇ ЛІТЕРАТУРИ

1. Марчевський В.М. Конструкторська документація курсових і дипломних проектів: Навч. посіб. для студ. вищ. навч. закл. – К.: Норіта-плюс, 2006. – 280 с.: іл. ISBN 966-2975-04-7.
2. Основы конструирования и расчета химической аппаратуры. Лещинский А. А. Толчинский А. Р., – Л., «Машиностроение», 1970., - 752 стр
3. Павлов К.Ф., Романков П.Г., Носков В.Н. Примеры и задачи по курсу процессов и аппаратов химической технологии. – Л.: Химия, 1987. – 576 с.
4. Иоффе И.Л. Проектирование процессов и аппаратов химической технологии. – Л.: Химия, 1991. – 352 с.
5. Кузнецов А.А., Кагерманов С.М., Судаков Е.М. “Расчеты процессов и аппаратов нефтеперерабатывающей промышленности”. Изд. 2-е , пер. и доп. Л., ”Химия”, 1974 г., 374 с.
6. Конструювання та розрахунок фланцевих з'єднань: Навч. посібник / В. Г. Доброногов, І. О. Мікульонок. – К.: НМК ВО, 1992. 104с.
7. Розрахунок і конструювання машин і апаратів хімічних підприємств / Укл.: Міхальов М.Ф. - М: Машиностроение, - 1984р. – 301ст.
8. Анурьев В.И. Справочник конструктора-машиностроителя: В 3-х т. Т.2.–5-е изд., перераб. и доп. – М.: Машиностроение, 1980.–559с., ил.
9. Касаткин А.Г. Основные процессы и аппараты химической технологии. – М.: Химия, 1973. – 752 с.
10. Основные процессы и аппараты химической технологии: Пособие по проектированию / Под ред. Ю.И. Дытнерского. – М.: Химия, 1982. – 772 с.

ДОДАТОК А Зразок завдання до магістерської дисертації
НАЦІОНАЛЬНИЙ ТЕХНІЧНИЙ УНІВЕРСИТЕТ УКРАЇНИ
“КИЇВСЬКИЙ ПОЛІТЕХНІЧНИЙ ІНСТИТУТ
імені ІГОРЯ СІКОРСЬКОГО ”

Інженерно-хімічний факультет

Кафедра машин та апаратів хімічних і нафтопереробних виробництв

Освітній ступінь – «Магістр»

спеціальність: 133 - Галузеве машинобудування

Освітня програма (спеціалізація): Інжиніринг та комп'ютерно-інтегровані технології проектування інноваційного галузевого обладнання

ЗАТВЕРДЖУЮ

В.о.завідувача кафедри МАХНВ

_____ Андрій Степанюк
«___» _____ 2021 р.

ЗАВДАННЯ

на магістерську дисертацію студенту

Заїці Дмитру Олексійовичу

1. Тема дисертації : «Модернізація апарату з мішалкою та рибойлера установки утилізації нафтошламів»

керівник дисертації Степанюк А.Р. кандидат технічних наук, доцент

затверджені наказом по університету від “___” _____ 2019 р. № _____.

2. Термін подання студентом проекту: 1 грудня 2019 р.

3. Вихідні дані до проекту: Продуктивність установки 10 кг/с (36 т/год) очищеної нафти. Температури води: на вході в рибойлер – 291 К, пари на виході з рибойлера – 333 К; температура в мішалці – 373 К-383 К. Вміст деемульгаторів – 5 - 10%.

4. Зміст пояснювальної записки:

а) основна частина: обґрунтувати вибір конструкцій рибойлера, апарату з мішалкою, виконати розрахунки, що підтверджують працездатність та надійність конструкцій, а саме, технологічний, параметричний, конструктивний, гідравлічний розрахунки, розрахунки на міцність і надійність елементів конструкцій цих апаратів;

- б) маркетинг стартап-проектів: створити стартап-проект модернізованого апарату;
- в) охорона праці: провести аналіз шкідливих та небезпечних виробничих факторів, які пов'язані з експлуатацією установки, запропонувати заходи щодо обмеження їх дії, виконати відповідні розрахунки, викласти основні правила безпечної експлуатації установки та дій обслуговуючого персоналу у надзвичайних ситуаціях;
- г) частина автоматичного керування: скласти та обґрунтувати схему автоматизованого керування установкою; скласти специфікацію приладів, що комплектують схему;
- д) технологія машинобудування: розробити маршрутні карти виготовлення вісі опорної станції сушарки, виконати розрахунки режимів різання, розробити пристрій для свердління.

5. Перелік графічного матеріалу (із зазначенням обов'язкових креслеників, плакатів, презентацій тощо): принципова схема установки – А1, схема автоматичного керування – А1, складальні креслення: рибойлер – А1, апарат з перемішуючим пристроєм – А2×3, корпус – А2, кришка – А2, ротор – А2, кришка – А2, кондуктор – А1, ілюстрація технічної ідеї патенту та результати моделювання запропонованої модернізації – 2А1.

6. Консультанти розділів проекту

| Розділ | Прізвище, ініціали та посада консультанта | Підпис, дата | |
|--|---|----------------|------------------|
| | | завдання видав | завдання прийняв |
| Охорона праці та безпека у надзвичайних ситуаціях | Іван КОВТУН | | |
| Маркетинг стартап-проектів | Наталія ЮДИНА | | |
| Технологія виготовлення заглушки люка теплообмінника | Андрій ЛЮБЕКА | | |
| Автоматичний контроль і керування процесом | Артем САЗОНОВ | | |

7. Дата видачі завдання 01 вересня 2019 р.

ДОДАТОК Б Зразок змісту магістерської дисертації

ЗМІСТ

| | |
|---|-----|
| Перелік скорочень, умовних позначень та термінів..... | 11 |
| Вступ..... | 12 |
| 1 Призначення та область використання установки утилізації нафтошламів | 14 |
| 1.1 Опис технологічного процесу..... | 14 |
| 1.2 Вибір типу установки, апаратів, їх місце в технологічній схемі | 16 |
| 2 Технічні характеристики основних апаратів установки | 21 |
| 3 Опис та обґрунтування вибраної конструкції апаратів..... | 24 |
| 3.1 Конструкція і принцип дії апаратів, основних складальних одиниць та деталей | 24 |
| 3.2 Порівняння основних показників розроблених конструкцій апаратів з аналогами | 28 |
| 3.3 Вибір матеріалів елементів конструкцій апаратів..... | 31 |
| 3.4 Патентний огляд конструкцій основного обладнання установки | 32 |
| 4 Розрахунки, що підтверджують працездатність та надійність конструкцій.... | 48 |
| 4.1 Розрахунок рибойлера | 48 |
| 4.2 Розрахунок апарата з перемішуючим пристроєм | 83 |
| 4.3 Технологічний розрахунок центрифуги | 112 |
| 5 Охорона праці та безпека у надзвичайних ситуаціях | 134 |
| 6 Рекомендації, щодо монтажу та експлуатації апаратів установки очищення газових викидів..... | 144 |
| 7 Рівень стандартизації та уніфікації | 151 |

| | | | | | | | | |
|----------|-----------|----------|--------|------|---|------|------|--------|
| | | | | | ЛМ61.066639.001 ПЗ | | | |
| Зм. | Лист | № докум. | Підпис | Дата | | | | |
| Разроб. | Заїка | | | | Модернізація апарату з мішалкою та рибойлера установки утилізації нафтошламів | Літ. | Лист | Листів |
| Перев. | Іванов | | | | | | 9 | 285 |
| Н.Контр. | Михальчук | | | | КПІ імені ІГОРЯ СІКОРСЬКОГО, ІХФ, МАХНВ | | | |
| Затв. | | | | | 62 | | | |

**НАЦІОНАЛЬНИЙ ТЕХНІЧНИЙ УНІВЕРСИТЕТ УКРАЇНИ
“КИЇВСЬКИЙ ПОЛІТЕХНІЧНИЙ ІНСТИТУТ
імені ІГОРЯ СІКОРСЬКОГО ”**

Інженерно-хімічний факультет

Кафедра машин та апаратів хімічних і нафтопереробних виробництв

«До захисту допущено»

В.о.завідувача кафедри МАХНВ

_____ Андрій Степанюк

(підпис)

“ _____ ” _____ 2017 р.

Магістерська дисертація

на здобуття освітнього ступеня «магістр»

з спеціальності: 133 Галузеве машинобудування

освітня програма (спеціалізація): Інжиніринг та комп'ютерно-інтегровані технології проектування інноваційного галузевого обладнання

**на тему: Модернізація апарату з мішалкою та рибойлера
установки утилізації нафтошламів**

Виконав студент 6-го курсу, групи ЛМ-61 мп

Заїка Дмитро Олексійович _____

Керівник дисертації канд. техн. наук, доцент Андрій СТЕПАНЮК _____

Консультанти:

охорона праці та безпека у надзвичайних ситуаціях

канд. техн. наук, доц. Іван КОВТУН _____

(підпис)

розробка стартап-проекту

канд. економ. наук, доц. Наталія ЮДІНА _____

(підпис)

технологія виготовлення заглушки люка теплообмінника

к.т.н., старш. викл. Анедрій ЛЮБЕКА _____

(підпис)

автоматичний контроль і керування процесом

канд. техн. наук, доцент Артем САЗОНОВ _____

(підпис)

Рецензент _____

(посада, вчене звання, науковий ступінь, прізвище та ініціали)

(підпис)

Засвідчую, що у цій магістерській
дисертації немає запозичень з праць інших
авторів без відповідних посилань.

Студент _____

(підпис)

Київ – 2019 року

ДОДАТОК Г Зразок «Вступу» до магістерської дисертації

Вступ

Очистка нафтошлему та відновлення з нього нафти поступово набуває помітної актуальності, на тлі постійного збільшення потреб у нафтопродуктах та поступового зменшення запасу нафти у світі. Розробка технологічних схем та методів очистки нафтошлему активно ведеться промислово розвинутими країнами світу.

Метою даної магістерської дисертації є модернізація установки очистки нафтошлемів для потреб сучасних виробництв та споживачів. З цією метою передбачено виконання необхідних розрахунків апарата з перемішуючим пристроєм для приготування суспензії із суміші деемульгатора, води та нафтошлему, центрифуги для розділення нафти, твердої фази та води та кип'ятильника для вироблення пари, за допомогою якого підігривається суспензія у перемішуючому пристрої.

Робота включає аналіз технологічного процесу з описом та обґрунтуванням обраних конструкцій апаратів та їх місце в технологічній схемі, технічні характеристики основних апаратів установки, опис та обґрунтування обраних конструкцій апаратів та їх місце в технологічній схемі, конструкції і принцип дії апаратів, основних складальних одиниць та деталей, порівняння основних показників обраних конструкцій з аналогами, вибір матеріалів елементів конструкцій апаратів, патентний огляд конструкцій основного обладнання установки, проведення розрахунків, що підтверджують працездатність та надійність конструкцій апаратів, охорону праці та безпеки в надзвичайних ситуаціях, рекомендації щодо їх монтажу та експлуатації, рівень стандартизації та уніфікації, визначення очікуваних техніко-економічних показників застосування установки, розробку та описання технологічного процесу виготовлення деталі (заглушка) та схеми автоматичного керування технологічним процесом установки.

Завдання на магістерську дисертацію одержано 1 вересня 2019 року під час проходження переддипломної практики в ІТТФ НАН України.

| | | | | | | |
|------|------|----------|--------|------|----------------------|------|
| | | | | | ЛН31мп.066614.001 ПЗ | Адк. |
| Змн. | Адк. | № доквм. | Підпис | Дата | | 11 |

**ДОДАТОК Д Зразок титульного листа пояснювальної записки
магістерської дисертації**

**НАЦІОНАЛЬНИЙ ТЕХНІЧНИЙ УНІВЕРСИТЕТ УКРАЇНИ
“ КИЇВСЬКИЙ ПОЛІТЕХНІЧНИЙ ІНСТИТУТ
імені ІГОРЯ СІКОРСЬКОГО ”
Інженерно-хімічний факультет
Кафедра машин та апаратів хімічних і нафтопереробних
виробництв**

**ПОЯСНЮВАЛЬНА ЗАПИСКА
ДО МАГІСТЕРСЬКОЇ ДИСЕРТАЦІЇ**

освітнього ступеня «магістр»

з спеціальності: 133 Галузеве машинобудування

освітня програма (спеціалізація): Інжиніринг та комп'ютерно-інтегровані технології проектування інноваційного галузевого обладнання

**на тему: Модернізація апарату з мішалкою та рибойлера установки
утилізації нафтошламів**

Київ – 2021

ДОДАТОК Е Зразок висновків до магістерської дисертації

Висновки

У магістерській дисертації на тему «Модернізація установки утилізації нафтошлямі з розробкою апарату з мішалкою та рибойлера» виконаного за освітньо-професійною програмою: Інжиніринг та комп'ютерно-інтегровані технології проектування інноваційного галузевого обладнання.

Проведено опис технологічного процесу очистки нафтошляму, підібраний рибойлер, апарат з перемішуючим пристроєм та центрифуга, вибрано технічні характеристики цих апаратів, обґрунтовано обрані конструкції апаратів, проведено патентний пошук, розроблені заходи, що до вимог охорони праці, проведено розрахунки, що підтверджують працездатність та надійність установки та апаратів, частина розрахунків виконана у вигляді програм з описом методик розрахунків, подано рекомендації з монтажу та експлуатації, визначено очікувані техніко-економічних показники, оцінено рівень стандартизації та уніфікації розроблюваних апаратів, проведено розробку технологічного процесу виготовлення деталі (заглушка) та схеми автоматичного керування технологічним процесом установки.

Фізична сутність модернізації установки полягає у встановленні модернізованих трубних елементів, що містять спеціальні вставки у труби рибойлера.

Графічна частина складається з десяти креслень в перерахунку на формат А1. Виконані креслення схеми установки утилізації нафтошлямі, функціональна схема автоматизації, складальні креслення рибойлера, креслення апарату з перемішуючим пристроєм, його корпусу та кришки, а також креслення центрифуги, пристосування для закріплення заглушки на верстаті. До складальних креслень складено специфікації.

За результатами роботи отримано деклараційний патент України на корисну модель теплообмінника та опубліковано дві тези доповідей на Міжнародних конференціях.

| | | | | | | |
|------|------|----------|--------|------|-----------------------|------|
| | | | | | ЛНЗ 1мп.066614.001 ПЗ | Адк. |
| Змн. | Адк. | № доквм. | Підпис | Дата | | 115 |

Выводы

В магистерской диссертации по теме «Модернизация установки утилизации нефтешлама с разработкой аппарата с мешалкой и рыбойлера» выполненного по образовательно-профессиональной программе: Инжиниринг и компьютерно-интегрированные технологии проектирования инновационного отраслевого оборудования.

Проведено описание технологического процесса очистки нефтешлама, подобранный рыбойлер, аппарат с перемешивающим устройством и центрифуга, выбрано технические характеристики этих аппаратов, обоснованно выбраны конструкции аппаратов, проведен патентный поиск, разработаны мероприятия, с требованиями охраны труда, проведены расчеты, подтверждающие работоспособность и надежность установки и аппаратов, часть расчетов выполнена в виде программ с описанием методик расчетов, даны рекомендации по монтажу и эксплуатации, определены ожидаемые технико-экономических показатели, оценен уровень стандартизации и унификации разрабатываемых аппаратов, проведена разработка технологического процесса изготовления детали (заглушка) и схемы автоматического управления технологическим процессом установки.

Физическая сущность модернизации установки состоит в установлении модернизированных трубных элементов, содержащих специальные вставки в рыбойлер.

Графическая часть состоит из десяти чертежей в пересчете на формат А1. Выполненные чертежи схемы установки утилизации нефтешламов, функциональная схема автоматизации, сборочные чертежи рыбойлера, чертежи аппарата с перемешивающим устройством, его корпуса и крышки, а также чертежи центрифуги, приспособления для закрепления заглушки на станке. До сборочных чертежей составлены спецификации.

По результатам работы получен декларационный патент Украины на полезную модель теплообменника и опубликованы два тезиса докладов на Международных конференциях.

| | | | | | | | |
|------|------|----------|--------|------|--|----------------------|------|
| | | | | | | ЛН31мп.066614.001 ПЗ | Арк. |
| Змн. | Арк. | № доквм. | Підпис | Дата | | | 116 |

Conclusion

In the master's dissertation on the topic "Modernization of the sludge disposal plant with the development of the device with a stirrer and a fishery" performed on the educational-professional program: Engineering and computer-integrated technologies for the design of innovative industry equipment.

The technological process of oil sludge cleaning is described, the fisherman, the device with the mixing device and the centrifuge are selected, the technical characteristics of these devices are chosen, the chosen designs of devices are substantiated, the patent search is carried out, measures concerning labor protection requirements are developed, calculations confirming efficiency and reliability are carried out. and devices, part of the calculations is made in the form of programs with a description of calculation methods, recommendations for installation and operation, determined the expected technical and economic indicators, assessed the level of standardization and unification of the developed devices, the technological process of manufacturing the part (cap) and the scheme of automatic control of the technological process of installation were developed.

The physical essence of the modernization of the installation is to install upgraded pipe elements that contain special inserts in the pipes of the reboiler.

The graphic part consists of ten drawings in terms of A1 format. Drawings of the scheme of installation of utilization of oil sludge, functional scheme of automation, assembly drawings of the reboiler, drawings of the device with the mixing device, its case and cover, and also drawings of the centrifuge, the device for fixing of a cap on the machine are executed. Specifications are made for assembly drawings.

Based on the results of the work, a declaratory patent of Ukraine for a utility model of the heat exchanger was obtained and two abstracts of reports at international conferences were published.

| | | | | | | |
|------|------|----------|--------|------|----------------------|------|
| | | | | | ЛН31МП.066614.001 ПЗ | Адк. |
| Змн. | Адк. | № докум. | Підпис | Дата | | 117 |

КАЛЕНДАРНИЙ ПЛАН

| № з/п | Назва етапів виконання магістерської дисертації | Строк виконання етапів проекту | Примітка |
|-------|--|--------------------------------|----------|
| 1 | 2 | 3 | 4 |
| 1 | Переддипломна практика. Узгодження теми, вихідних даних, визначення джерел інформації. Добір матеріалів. Складання звіту з практики. (Під час проходження практики необхідно виконання креслень орієнтовним обсягом – 5...7 форматів А1) | 01.09.2019 | |
| 2 | Патентне дослідження. Формування ідеї модернізації. Створення стартап-проєкту. | 27.09.2019 | |
| 3 | Обґрунтування актуальності проєкту. Опис установки. Схема установки. Вибір і опис конструкцій сушарки, теплообмінника та циклону. Технічна характеристика установки, апаратів. | 01.10.2019 | |
| 4 | Виконання моделювання запропонованої модернізації | 10.10.2019 | |
| 5 | Параметричні розрахунки: визначення основних розмірів апаратів. Розрахунок гідравлічного опору апаратів | 16.10.2019 | |
| 6 | Розробка складальних креслень апаратів і їх складальних одиниць. Добір конструктивних параметрів конструктивних елементів апаратів | 19.10.2019 | |
| 7 | Розрахунки на міцність. Розробка програм і супроводжуючих документів. Виконання схем | 21.10.2019 | |
| 8 | Консультації відповідно до графіку з питань охорони праці, економіки, технології машинобудування, автоматизації | 05.11.2019 | |
| 9 | Уточнення графічної частини проєкту і специфікацій | 18.11.2019 | |
| 10 | Оформлення пояснювальної записки. Перевірка відповідності проєкту діючим нормам за змістом і оформленням. Підготовка до захисту. Складення плану викладення доповіді, окремих питань | 25.11.2019 | |

| 1 | 2 | 3 | 4 |
|----|--|------------|---|
| 11 | Попередній захист проекту | 01.12.2019 | |
| 12 | Корегування проекту за результатами попереднього захисту. Отримання рецензії, відзиву. Підготовка до захисту | 05.12.2019 | |

Студент

_____ Дмитро ЗАЇКА
(підпис)

Керівник магістерської дисертації

_____ Андрій СТЕПАНЮК
(підпис)

ДОДАТОК К Зразок рефератів до магістерської дисертації

РЕФЕРАТ

УДК 662.7

Магістерська дисертація на тему «Модернізація апарату з мішалкою та рибойлера установки утилізації нафтошламів» / КПІ імені ІГОРЯ СІКОРСЬКОГО; Керівник А.Р.Степанюк. – К., 2017. – 161 с. : іл. – Викон. Д.О.Заїка. – Бібліогр.: с. 123.

Пояснювальна записка складається зі вступу, восьми розділів, висновків і списку посилань з 23 найменувань. Загальний обсяг записки становить 161 сторінку основного тексту, 32 рисунків, 15 таблиць.

Мета дисертації – модернізація центрифуги та апарату з мішалкою для схеми утилізації нафтошламів.

Записка містить опис технологічного процесу, вибір типів рибойлера, апарату з мішалкою, центрифуги і їх місце в технологічній схемі, технічну характеристику апаратів, обґрунтування вибору конструкцій апаратів, що прекуються і принцип дії їх основних складальних одиниць та деталей, порівняння основних показників розробленої конструкції теплообмінника з аналогами, патентне дослідження конструкцій апаратів. Виконано модернізацію апарату з мішалкою та математичне моделювання запропонованої модернізації. Наведено заходи, щодо охорони праці, рекомендації з монтажу та експлуатації. Проведено модернізацію установки та визначено очікувані техніко – економічні показники від впровадження модернізації. Проведена модернізація, збільшилась годинна продуктивність, річна продуктивність виходу кінцевого продукту, зменшилось використання електроенергії. Зазначена модернізація може бути рекомендована для впровадження у виробництво. Визначено рівень стандартизації та уніфікації. Розроблено автоматичну схему керування процесом.

НАФТОШЛАМ, ДЕЕМУЛЬГАТОР, РИБОЙЛЕР, РЕАКТОР,
ЦЕНТРИФУГА, ТЕМПЕРАТУРНИЙ РЕЖИМ, ПОВЕРХНЯ ТЕПЛООБМІНУ.

РЕФЕРАТ

УДК 662.7

Магистерской диссертации на тему «Модернизация аппарата с мешалкой и рибойлера установки утилизации нефтешламов» / КПИ имени ИГОРЯ СИКОРСКОГО; Руководитель А. Р. Степанюк. - К., 2017. - 161 с.: Ил. - Выполн. Д. А. Заика. - Библиогр.: С. 123.

Пояснительная записка состоит из введения, восьми глав, заключения и списка ссылок из 23 наименований. Общий объем записки составляет 161 страницу основного текста, 32 рисунков, 15 таблиц.

Цель диссертации - модернизация центрифуги, аппарата с мешалкой и для схемы утилизации нефтешламов.

Записка содержит описание технологического процесса, выбор типов рибойлера, аппарата с мешалкой, центрифуги и их место в технологической схеме, техническую характеристику аппаратов, обоснование выбора конструкций аппаратов, прелкуются и принцип действия их основных сборочных единиц и деталей, сравнение основных показателей разработанной конструкции теплообменника с аналогами, патентное исследование конструкций аппаратов. Приведены меры, по охране труда, рекомендации по монтажу и эксплуатации. Проведена модернизация аппарата с мешалкой и математическое моделирование предложенной модернизации. Проведена модернизация, увеличилось часовая производительность, годовая производительность выхода конечного продукта, уменьшилось потребление электроэнергии. Указанная модернизация может быть рекомендована для внедрения в производство. Определен уровень стандартизации и унификации. Разработано автоматическую схему управлением процессом.

НЕФТЕШЛАМЫ, ДЕЭМУЛЬГАТОРОВ, РИБОЙЛЕР, РЕАКТОР, ЦЕНТРИФУГИ, ТЕМПЕРАТУРНЫЙ РЕЖИМ, ПОВЕРХНОСТЬ ТЕПЛООБМЕНА

ABSTRACT

UDC 662.7

The Master's Thesis project on the theme «Modernization of mixer apparatus and fisherman of oil sludge recovery unit» IGOR SIKORSKY KPI, Scientific supervisor A.R. Stepaniuk. - K., 2017. - 161 pp.: Ill. - Developer. D.A.Zaika - Bibliogr.: S. 123.

The project consist of : an introduction, eight chapters, conclusions and a list of references of 23 names. The total volume is 161 pages of the main text, 32 figures, 15 tables.

The objective of the study is designing of steam generator, reactor, centrifuge for sludge disposal scheme, with further modernization.

The project contains a description of engineering process, a choice of steam generator, reactor, centrifuge type and their place in a flowchart, characteristics of devices, validation of the design choice and principle of their basic assembly units and parts; comparison of the main heat exchanger developed design parameters with analogues, patent research of reactor design; it was given measures of labor protection; calculations that confirm the efficiency and reliability of the structure recommendations for mounting and operation were performed. It was determined upgrading of installation and it technical and economic indicators. Due to upgrading, hour productivity, annual output of the final product were increased; using of electricity was reduced. The above upgrading may be recommended for implementation in production.

Standardization and unification level was defined. Automatisation process was developed.

SLUDGE, DEMULSIFIERS, STEAM GENERATOR, REACTOR, CENTRIFUGES, TEMPERATURE, HEAT EXCHANGE

ДОДАТОК Л Приклад оформлення списку праць

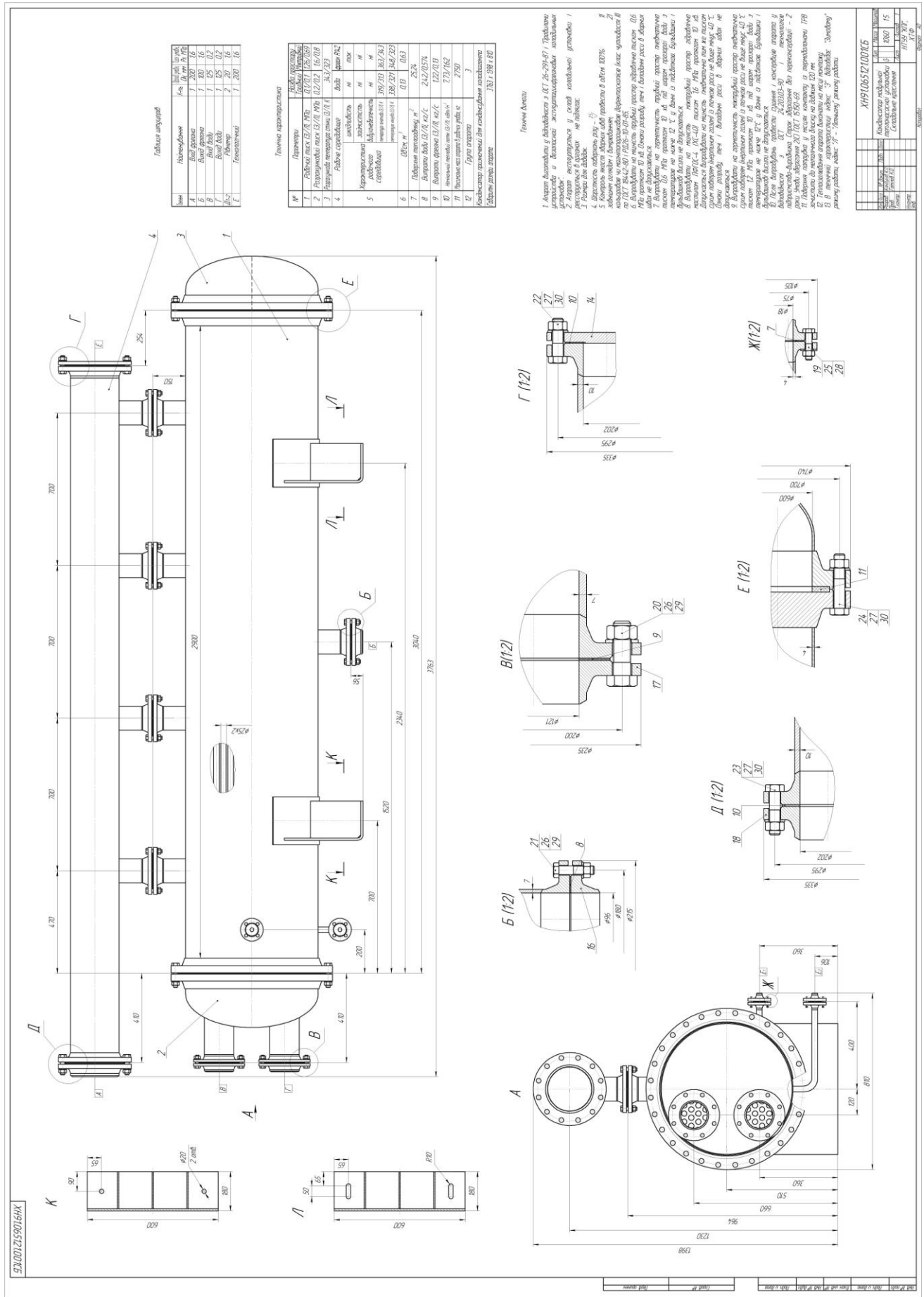
СПИСОК НАУКОВИХ ПРАЦЬ

асистента кафедри машин та апаратів хімічних і нафтопереробних виробництв

ГАТІЛОВА КОСТЯНТИНА ОЛЕКСАНДРОВИЧА

1. Корнієнко Я.М. Температурне поле в дисперсних системах з інтенсивними процесами переносу / Корнієнко Я.М., Магазій П.М., Цюпяшук А.М., Гатілов К.О. // Міжнародний науково-виробничий журнал «Кераміка наука та життя». – 2010р. – №4 (6) 2009р., №1 (7) 2010р., - С. 7-13.
2. Пат. № 47275 Україна МПК (2009) B02C 19/00. Гранулятор / Корнієнко Я.М., Гатілов К.О.; заявник національний технічний університет України «Київський політехнічний інститут». - № u 2009 07683; заявл. 21.07.2009; опубл. 25.01.2010, Бюл. № 2.
3. Корнієнко Я.М. Умови стійкої кінетики процесу одержання багатошарових твердих композитів з заданими властивостями / Корнієнко Я.М., Гатілов К.О., Науменко Д.О. // «Обладнання хімічних виробництв і підприємств будівельних матеріалів»: VI всеукраїнська науково-практична конференція студентів, аспірантів і молодих вчених, (Київ, 31 березня 2010р.) : зб. тез доп. –К.: НТУУ«КПІ», 2010р. - Частина 1. – С. 4 – 5.
4. Заявка 201002742 Україна МПК (2009) F28D 1/06 Випарник / Степанюк Ю.М., Гатілов К.О. - № u 201002742; заявл. 11.03.2010.

ДОДАТОК М Врзок складального креслення



Таблиця матеріалів

| Мат. | Назва матеріалу | Клас | Група | Мат. № |
|------|-----------------|------|-------|--------|
| A | Внутрішня | 1 | 200 | 16 |
| B | Внутрішня | 1 | 200 | 16 |
| C | Внутрішня | 1 | 200 | 16 |
| D | Внутрішня | 1 | 200 | 16 |
| E | Внутрішня | 1 | 200 | 16 |

Технічні характеристики

| № | Параметр | Мат. № | Вартість |
|----|--------------------------|--------|----------|
| 1 | Внутрішня маса (G/1) МПа | 01/01 | 126/109 |
| 2 | Внутрішня маса (G/1) МПа | 02/02 | 16/109 |
| 3 | Внутрішня маса (G/1) МПа | 34/233 | |
| 4 | Внутрішня маса (G/1) МПа | 34/233 | |
| 5 | Внутрішня маса (G/1) МПа | 34/233 | |
| 6 | Внутрішня маса (G/1) МПа | 34/233 | |
| 7 | Внутрішня маса (G/1) МПа | 34/233 | |
| 8 | Внутрішня маса (G/1) МПа | 34/233 | |
| 9 | Внутрішня маса (G/1) МПа | 34/233 | |
| 10 | Внутрішня маса (G/1) МПа | 34/233 | |
| 11 | Внутрішня маса (G/1) МПа | 34/233 | |
| 12 | Внутрішня маса (G/1) МПа | 34/233 | |

Технічні вимоги

1. Матеріал повинен бути чистим і бездоганним згідно з ДСТУ 3854:07. Поверхня повинна бути рівною і бездоганною.
2. Матеріал повинен бути чистим і бездоганним згідно з ДСТУ 3854:07.
3. Матеріал повинен бути чистим і бездоганним згідно з ДСТУ 3854:07.
4. Матеріал повинен бути чистим і бездоганним згідно з ДСТУ 3854:07.
5. Матеріал повинен бути чистим і бездоганним згідно з ДСТУ 3854:07.
6. Матеріал повинен бути чистим і бездоганним згідно з ДСТУ 3854:07.
7. Матеріал повинен бути чистим і бездоганним згідно з ДСТУ 3854:07.
8. Матеріал повинен бути чистим і бездоганним згідно з ДСТУ 3854:07.
9. Матеріал повинен бути чистим і бездоганним згідно з ДСТУ 3854:07.
10. Матеріал повинен бути чистим і бездоганним згідно з ДСТУ 3854:07.
11. Матеріал повинен бути чистим і бездоганним згідно з ДСТУ 3854:07.
12. Матеріал повинен бути чистим і бездоганним згідно з ДСТУ 3854:07.

| ХИТ/065/2/0015 | |
|----------------|----------------------|
| № документа | 0007/15 |
| Дата виходу | 11/19/07 |
| Вид документа | Складальне креслення |
| Масштаб | 1:1 |
| Лист | 15 |
| Всього | 15 |

ДОДАТОК Н Зразок специфікації до складального креслення

| Формат | Зона | Лист | Обозначение | Наименование | Кол. | Примечание | Перв. примен. | |
|--------------|---------|----------------|------------------------|--|------|--------------------------------|---------------|--------|
| | | | | | | | Изм. | Дата |
| | | | | <i>Документация</i> | | | | |
| A0 | | | ЛНЗ1.065121.001СБ | Складальне креслення | 1 | | | |
| | | | | <i>Сборочные единицы</i> | | | | |
| A4 | 1 | | ЛНЗ1.065121.101 | Корпус | 1 | | | |
| A4 | 2 | | ЛНЗ1.065121.102 | Кришка | 1 | | | |
| A4 | 3 | | ЛНЗ1.065121.103 | Кришка | 1 | | | |
| A4 | 4 | | ЛНЗ1.065121.104 | Колектор | 1 | | | |
| | | | | <i>Детали</i> | | | | |
| A4 | 7 | | ЛНЗ1.065121.201 | Прокладка $\phi 20$ | 2 | | | |
| A4 | 8 | | ЛНЗ1.065121.202 | Прокладка $\phi 100$ | 5 | | | |
| A4 | 9 | | ЛНЗ1.065121.203 | Прокладка $\phi 125$ | 2 | | | |
| A4 | 10 | | ЛНЗ1.065121.204 | Прокладка $\phi 200$ | 2 | | | |
| A4 | 11 | | ЛНЗ1.065121.205 | Прокладка $\phi 600$ | 2 | | | |
| | | | | <i>Стандартные изделия</i> | | | | |
| | | 14 | | Заглушка фланцева Ду 200-16 СТП-51-13-83 | 2 | | | |
| | | | ЛНЗ1.065121.001 | | | | | |
| Изм. № подл. | Изм. | Лист | № докум. | Подп. | Дата | Лит. | Лист | Листов |
| | Разраб. | Клиндухов В.К. | | | | | | |
| | Проб. | Степанюк А.Р. | | | | НТУУ "КПІ", ІХФ, каф. МАХНВ | | |
| | Нконтр. | Гатілов К.О. | | | | Формат А4 | | |
| | Утв. | | | | | Копіровал | | |

ДОДАТОК Р Зразок оформлення програмного розрахунку

5.4 Розрахунок товщини стінки циліндричної обичайки під дією внутрішнього надлишкового тиску

Метою розрахунку є визначення товщини стінки обичайки, що знаходиться під дією внутрішнього тиску, із урахуванням додатків на корозію і зручності транспортування та монтажу.

Розрахункова схема обичайки наведена на рисунку 5.5.

Вихідні дані для розрахунку:

| | |
|---|----------------|
| Тиск в середині апарата P , МПа | 1,26; |
| Розрахунковий тиск P_R , МПа | 1,6; |
| Діаметр апарата D , м | 0,6; |
| Допустиме напруження матеріалу $[\sigma]$, МПа | 540; |
| Довжина труб L , м | 2,9; |
| Матеріал | сталь X18H10T. |

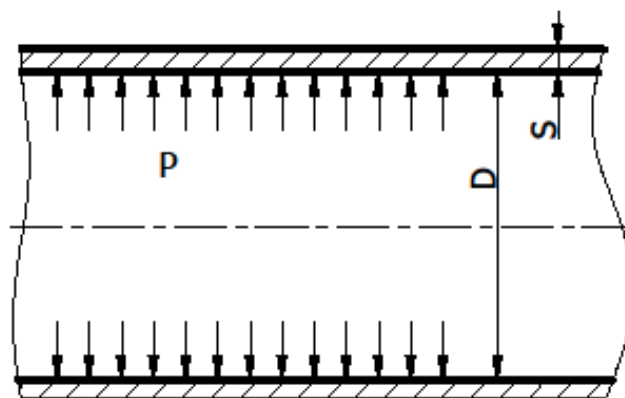


Рисунок 5.5 – Розрахункова схема циліндричної обичайки

Авторами [16] запропонована методика розрахунку товщини стінки обичайки.

Розрахунковий тиск обрано у відповідності до правил безпеки та надійності роботи всієї установки.

| | | | | | | |
|------|------|----------|--------|------|--------------------|------|
| | | | | | ЛНЗ1.066723.001 ПЗ | Арк. |
| Змн. | Арк. | № докум. | Підпис | Дата | | |

Обчислюється товщина стінки, мм:

$$S_R = \frac{P_R D}{2[\sigma]\varphi - P_R}, \quad (5.14)$$

де $\varphi=0,9$ – коефіцієнт міцності зварного шва.

Товщина обичайки з урахуванням прибавок, мм:

$$S = S_R + C_1 + C_2 + C_3, \quad (5.15)$$

де $C_1=1$ мм – прибавка на компенсацію корозії, мм:

$$C_1 = v\tau, \quad (5.16)$$

де $v = 0,05$ мм/рік – швидкість корозії;

$\tau=20$ років – строк служби.

$C_2=0,12$ мм – прибавка на компенсацію мінусового допуску до товщини листа, залежить від товщини листа;

$C_3=0$ мм – технологічна прибавка, яка визначається заводом і пов'язана зі зміною листа при формуванні деталі.

Приймається товщина стінки S , рекомендована стандартним рядом з метою забезпечення міцності обичайки.

Допустимий внутрішній надлишковий тиск, МПа:

$$[P] = \frac{2[\sigma]\varphi(S - C_1 - C_2 - C_3)}{D + S - C_1 - C_2 - C_3}. \quad (5.17)$$

Перевіряється умова міцності $P_R \leq P$.

Якщо умова не виконується, то необхідно вибрати іншу товщину стінки або вибрати інший матеріал циліндричної обичайки з більшим допустимим напруженням.

Висновки: до методики розрахунку створено програму розрахунку автоматизованого розрахунку товщини стінки циліндричної обичайки під дією зовнішнього надлишкового тиску, складено блок-схему, програму розрахунку на мові програмування Basic, таблицю ідентифікаторів, зазначені результати програмного розрахунку (Додаток Б). Товщина стінки обичайки обирається 4 мм, при якій виконується умова міцності.

| | | | | | | | | | | |
|-------|------|----------|--------|------|--|--|--|--|--------------------|------|
| | | | | | | | | | ЛН31.066723.001 ПЗ | Арк. |
| Змін. | Арк. | № докум. | Підпис | Дата | | | | | | |

Додаток Б

Програмний розрахунок товщини стінки циліндричної обичайки

На рисунку Б.1 зображено блок-схему до розрахунку.

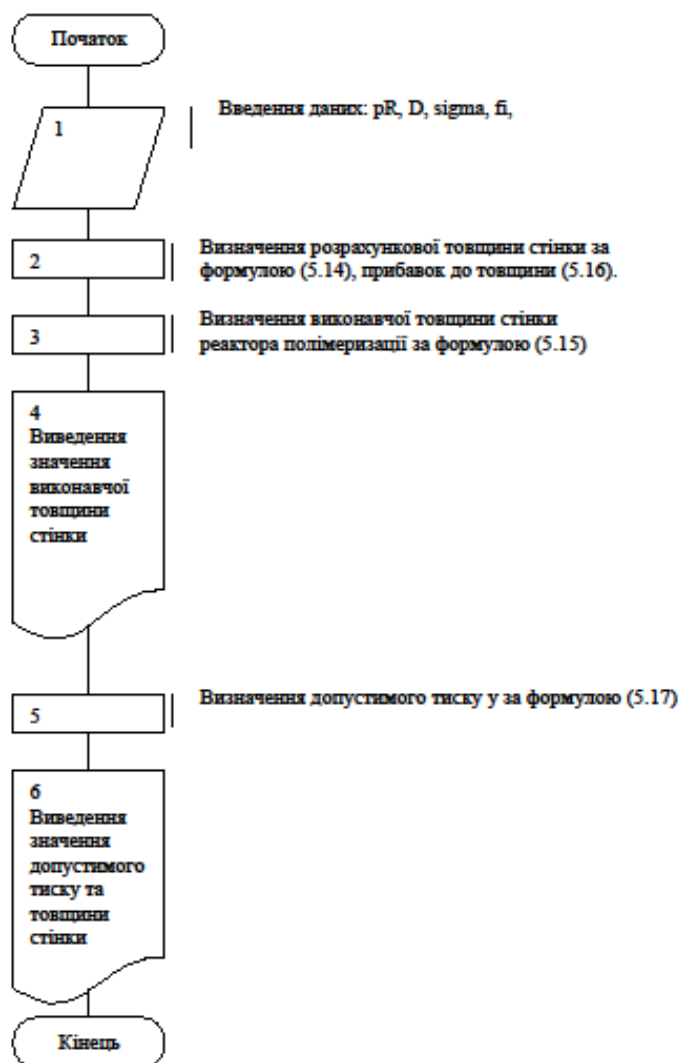


Рисунок Б.1 – Блок-схема розрахунку товщини стінки циліндричної обичайки

| | | | | | | | |
|-------|------|----------|--------|------|--|--------------------|------|
| | | | | | | ЛН31.066723.001 ПЗ | Арк. |
| Змін. | Арк. | № докум. | Підпис | Дата | | | |

Програма розрахунку товщини стінки циліндричної обичайки:

```

CLS
pR = 1600000
D = 1200
sigma = 540000000
fi = .9
sr = (p * D) / (2 * sigma * fi - p)
PRINT "sr="; sr; "mm"
c1 = 1
c2 = .12
s = sr + c1 + c2
PRINT "s="; s; "mm"
INPUT "Vvudit vukonavchu tovwnu obuchayku", s
pd = (2 * sigma * fi * (s - c1 - c23)) / (D + (s - c1 - c23))
PRINT "pd="; pd; "Pa"
END

```

Ідентифікатори роз'яснені в таблиці Б.1.

Таблиця Б.1– Перелік ідентифікаторів

| Найменування величини | Позначення | Ідентифікатор | Розмірність |
|---|------------|---------------|-------------|
| Допустимий тиск у міжтрубному просторі | P_R | pR | Па |
| Діаметр | D | D | мм |
| Допустиме напруження матеріалу стінки | $[\sigma]$ | sigma | Па |
| Коефіцієнт міцності зварного шва | φ | fi | |
| Розрахункова товщина стінки | S_R | sr | мм |
| Прибавка на компенсацію корозії | C_1 | c1 | мм |
| Прибавка на компенсацію мінусового допуску до товщини листа | C_2 | c2 | мм |
| Виконавча товщина стінки | s | s | мм |
| Допустимий тиск у міжтрубному просторі | $[p]$ | pd | Па |

| | | | | | | | |
|-------|------|----------|--------|------|--|--------------------|------|
| | | | | | | ЛН31.066723.001 ПЗ | Арк. |
| Змін. | Арк. | № докум. | Підпис | Дата | | | |

Результати розрахунку за програмою товщини стінки циліндричної обичайки приведені в таблиці Б.2.

Таблиця Б.2 – Результати розрахунку

| Найменування величини | Позначення | Числове значення | Розмірність |
|-----------------------------|------------|------------------|-------------|
| Розрахункова товщина стінки | s_R | 1,978566 | мм |
| Виконавча товщина стінки | s | 3,098565 | мм |
| Допустимий тиск в апараті | $[p]$ | 2327214,7 | Па |

Приймається виконавча товщина стінки $S = 4\text{мм}$.

| | | | | | | | |
|-------|------|----------|--------|------|--|--------------------|------|
| | | | | | | ЛНЗ1.066723.001 ПЗ | Арк. |
| Змін. | Арк. | № докум. | Підпис | Дата | | | |

**ДОДАТОК Р Зразок оформлення переліку скорочень, умовних позначень
та термінів**

Перелік скорочень, умовних позначень та термінів

Умовні позначення:

F – площа теплообміну, m^2 ;

b – ширина, м;

H, h – висота, м;

C – прибавка до розрахункової товщини, м;

D, d – діаметри, м;

m – маса, кг;

N – потужність, Вт;

G_p – продуктивністю, кг/с;

t – температура, К;

α_1 – коефіцієнт тепловіддачі до внутрішньої поверхні труби, $Вт/м^2 \cdot К$;

α_2 – коефіцієнт тепловіддачі до зовнішньої поверхні труби, $Вт/м^2 \cdot К$;

K – коефіцієнт теплопередачі, $Вт/м^2 \cdot К$;

Критерії:

Nu – критерій Нуссельта;

Re – критерій Рейнольдса.

| | | | | | | |
|----|-----|---------|--------|-----|--------------------|-----|
| | | | | | ЛМ61.066639.001 ПЗ | Анк |
| Зм | Анк | № докум | Підпис | Лат | | |

**ДОДАТОК М Зразок титульного листа на папку
магістерської дисертації**

**НАЦІОНАЛЬНИЙ ТЕХНІЧНИЙ УНІВЕРСИТЕТ УКРАЇНИ
“ КИЇВСЬКИЙ ПОЛІТЕХНІЧНИЙ ІНСТИТУТ
імені ІГОРЯ СІКОРСЬКОГО ”
Інженерно-хімічний факультет
Кафедра машин та апаратів хімічних і нафтопереробних
виробництв**

МАГІСТЕРСЬКА ДИСЕРТАЦІЯ

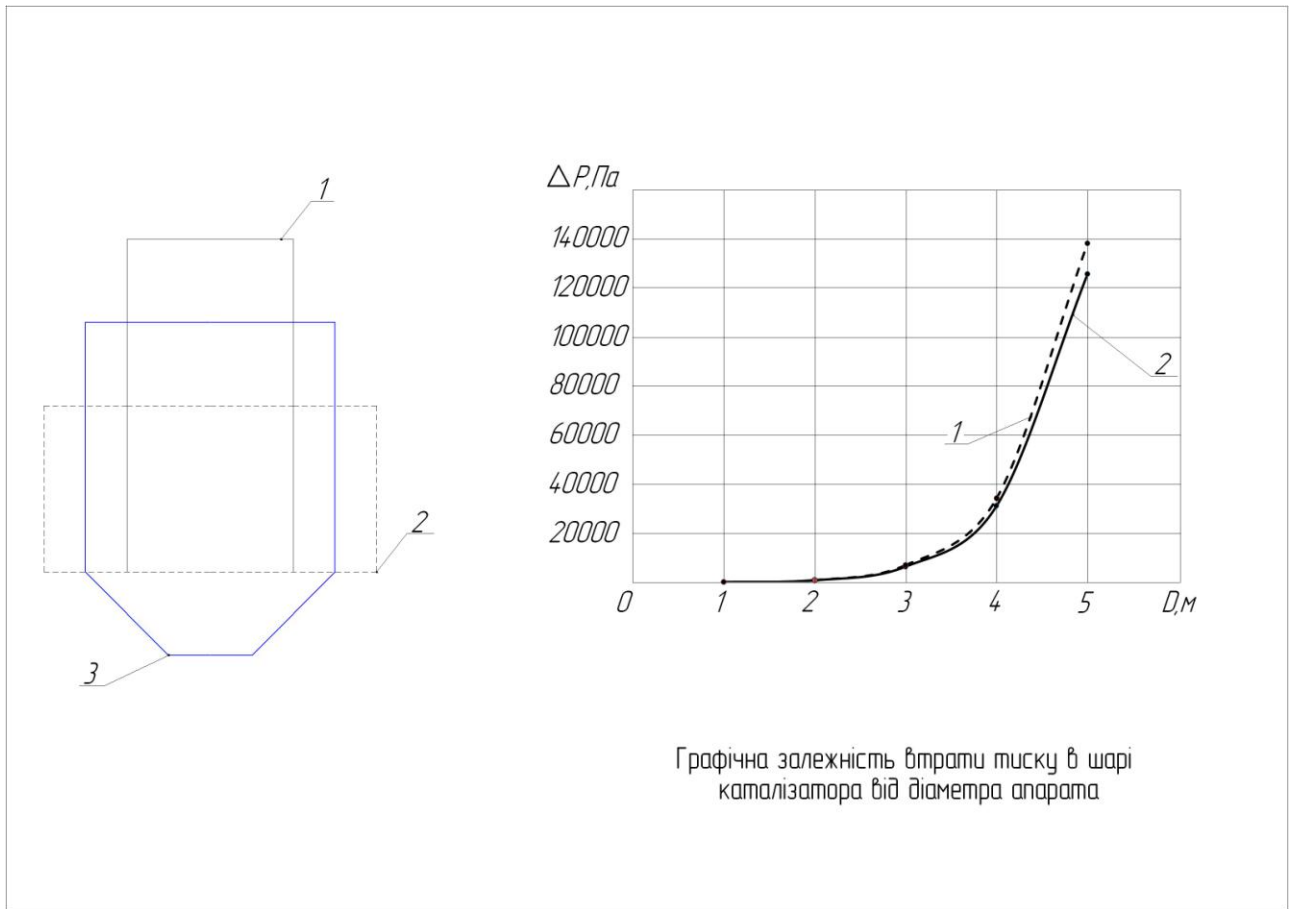
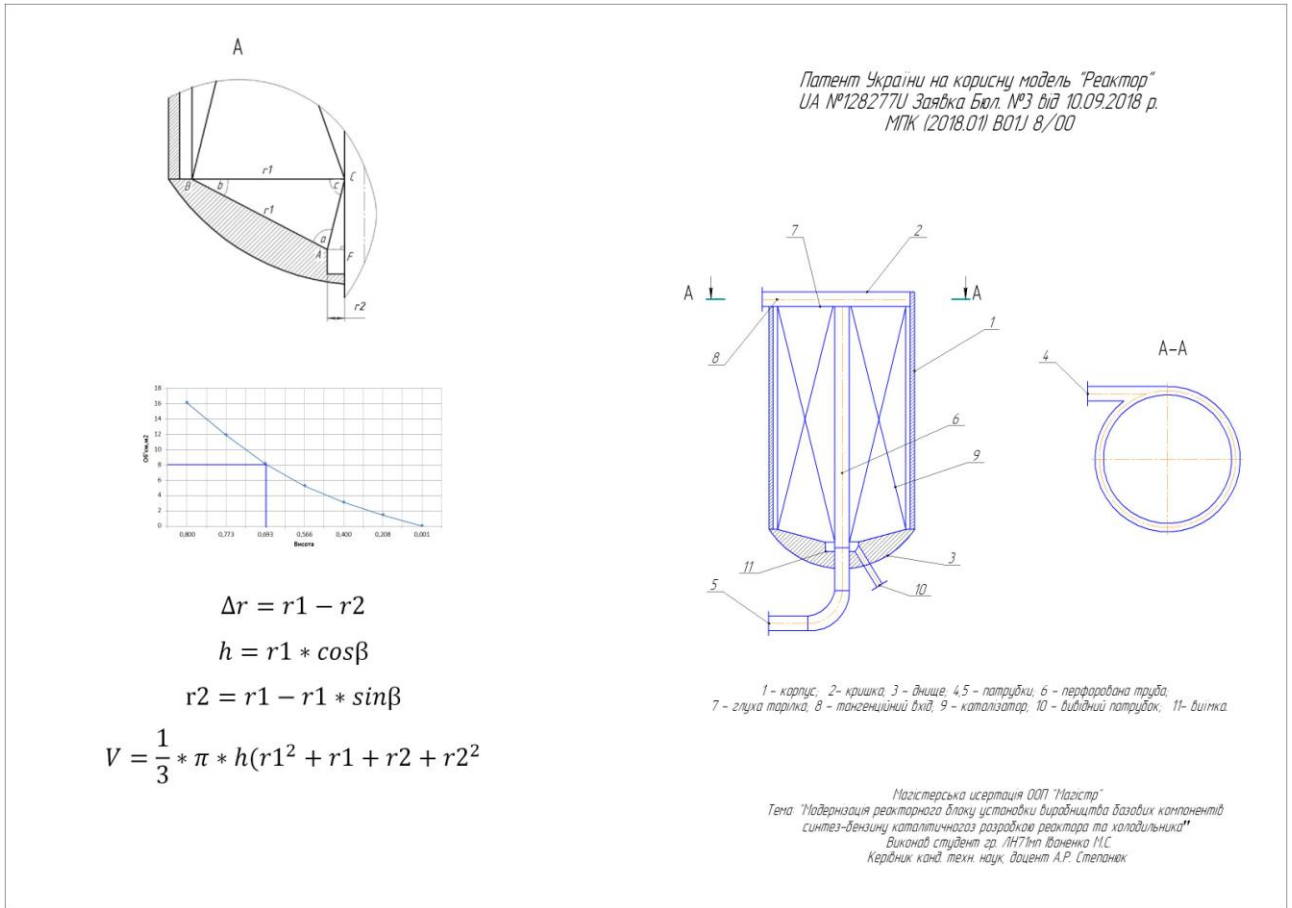
освітнього ступеня «магістр»
спеціальність: 133 Галузеве машинобудування

освітня програма (спеціалізація): Обладнання хімічних, нафтопереробних та целюлозно-паперових виробництв

на тему: Модернізація установки утилізації нафтошламів з розробкою центрифуги, апарату з мішалкою та рибойлера

Київ – 2019

ДОДАТОК О Результати моделювання



ДОДАТОК П Вимоги до виконання розділу „Технологія виготовлення”

Мета і задачі розділу магістерської дисертації „Технологія виготовлення”

Цей розділ є підсумком набутих знань – самостійна робота, яка показує вміння спеціаліста інженера-механіка вирішувати питання розробки технологічного процесу виготовлення деталей вузлів машини (апарату) на основі вивчення дисциплін „Технологія хімічного машинобудування”, „Технологія конструкційних матеріалів”, „Взаємозамінність, стандартизація і технічні вимірювання”, „Основи виготовлення, монтажу, ремонту та експлуатації обладнання”, „Технологія обладнання хімічних виробництв”.

В цьому розділі повинні бути вирішені наступні задачі:

- виконати аналіз конструктивних особливостей з точки зору функціональної роботи деталі в вузлі (апараті) і механічної обробки поверхонь деталі при її виготовленні.

- вибрати і обґрунтувати вибір заготовки деталі, показати економічні і технологічні переваги перед іншими видами заготовок;

- розробити технологічний процес виготовлення деталі шляхом механічної обробки при серійному або дрібносерійному типу виробництва;

- розробити пристосування для однієї з технологічних операцій і виготовити його складальне креслення.

При виборі деталі для розробки технології на її виготовлення деталь повинна виготовлятися на трьох (як виняток на двох) різних станках і входити до специфікації апарату (машини) або їх вузлів графічної частини магістерської дисертації.

Текстова частина має такі підрозділи:

Вступ.

А.1 Розробка технологічного процесу виготовлення деталі.

А.1.1 Призначення, умови роботи деталі у вузлі машини чи апарату.

А.1.2 Технологічний аналіз процесу виготовлення деталі.

А.1.3 Вибір і обґрунтування вибору заготовки.

А.1.4 Розрахунок припусків на обробку.

А.1.5 Розрахунок режимів різання.

А.1.6 Визначення норм часу на обробку.

А.2. Розробка пристрою.

А.2.1 Призначення, опис конструкції і робота пристрою для встановлення і закріплення деталі для одної операції.

А.2.2 Розрахунок параметрів роботи пристрою, які забезпечують надійне закріплення деталі.

А.2.3 Розрахунок на міцність найбільш напружених деталей пристрою.

А.3. Операційні карти на всі операції механічної обробки деталі з картами ескізів.

Висновки

Список використаної літератури.

Текстова частина розміщується в додатку до пояснювальної записки магістерської дисертації і на першому листі підписується виконавцем, консультантом і керівником проекту.

Довідкові дані для розрахунків, а також формули повинні мати вказівку на номер в списку літератури, звідки вони взяті. Якщо весь розрахунок ведеться по одному з посилань, то його можна вказати в заголовку розрахунку.

Розрахунки припусків, режимів різання і норм часу для операцій пов'язаних з використанням розробленого пристрою виконуються розрахунково-аналітичним методом. Розрахунки для інших операцій можна виконати аналоговим методом.

Операційні карти і карти ескізів технологічного процесу поміщаються в кінці розділу. Кожна операційна карта повинна бути підписана виконавцем і консультантом.

Графічна частина розділу: крім складального креслення пристосування, в графічну частину розділу і всього магістерської дисертації входить робоче креслення деталі на яку розробляється технологія виготовлення. Специфікації і креслення підписує виконавець, консультант і керівник магістерської дисертації.

Вступ

Вступ розміщується на бланку з штампом (див. зразок) де вказується код технології виготовлення - ЛМ.02141.00001 ПЗ, тут цифри означають 02 технологія, 1- технологія для одного типу деталей, 41 – обробка різанням

У вступі необхідно вказати завдання розділу і складові розробки цього розділу.

А.1 Розробка технологічного процесу виготовлення деталі

Розробка технологічного процесу включає опис оптимального маршруту (послідовність) виконання механічних операцій, а також раціональний вибір устаткування, пристосувань, ріжучих і вимірювальних інструментів для досягнення якості деталі відповідно конструкторської документації на деталь.

А.1.1 Призначення, умови роботи деталі у вузлі машини чи апарату

Описуються температурні і інші умови роботи деталі (наприклад, дія агресивного середовища). Які навантаження сприймає деталь. Степінь відповідальності роботи деталі і можливі наслідки при її руйнуванні чи втраті працеспроможності.

А.1.2 Технологічний аналіз процесу виготовлення деталі

Аналізуються механічні властивості матеріалу, складність технологічних операцій і переходів. Необхідність використання спеціального обладнання і інструменту.

А.1.3 Вибір і обґрунтування вибору заготовки

Якщо в робочому кресленні не вказано вид заготовки або спосіб її виготовлення, необхідно зробити раціональний вибір такої заготовки за такими критеріями:

- збереження якості матеріалу при виготовленні заготовки;
- найменші відходи в стружку;
- мінімальні витрати на виготовлення заготовки.

Витрати на виготовлення одної деталі залежать від серійності (кількості даних деталей у замовлених виробах). Часто виробництво устаткування хімічної технології належать до одиничного виробництва. Але в умовах розробки технології виготовлення при проектуванні слід орієнтуватись, що вибрана деталь буде виготовлятися в умовах, як мінімум при дрібносерійному виробництві.

А.1.4 Розрахунок припусків на обробку

- Розрахунки припусків розрахунково-аналітичним методом.

Припуск на обробку окремо розміщених площин (односторонній припуск) визначають за формулою:

$$Z_{imin} = Rz_{i-1} + h_{i-1} + \Delta_{\Sigma_{i-1}} + \xi_{yi}$$

Для циліндричних симетричних поверхонь припуск визначають за формулою:

$$2Z_{imin} = 2 \left[(Rz + h)_{i-1} + \sqrt{\Delta_{\Sigma_{i-1}}^2 + \xi_{yi}^2} \right]$$

де Rz_{i-1} - висота нерівностей профілю на попередньому переході; h_{i-1} - глибина дефектного поверхневого шару на попередньому переході; $\Delta_{\Sigma_{i-1}}$ - сумарні просторові відхилення розміщення оброблюваної поверхні відносно технологічної бази, які одержані на попередньому переході; ξ_{yi} - похибка установки заготовки на переході, який виконується.

Просторові відхилення розміщення поверхонь при обробці площин враховують тільки їх жолоблення, тобто:

$$\Delta_{\Sigma_{заг.}} = \Delta_{п.жол.} \cdot L$$

де $\Delta_{п.жол.} = 1$ мкм питоме жолоблення на 1 мм довжини заготовки [1, 3];

L - найбільший розмір оброблюваної поверхні у напрямку обробки. Після механічної обробки:

$$\Delta_{\Sigma} = \Delta_{\Sigma_{заг.}} \cdot K_y$$

де $K_y = 0,07$ - коефіцієнт уточнення форми [1; 3, т.1].

Похибки установки па переході, що виконується, при обробці площин визначають за формулою [1,3]:

$$\xi_y = \xi_6 + \xi_3$$

де ξ_6 - похибка базування; ξ_3 - похибка закріплення.

Для циліндричних і симетричних поверхонь припуск визначають за формулою:

$$2Z_{imin} = 2 \left[(Rz + h)_{i-1} + \sqrt{\Delta_{\Sigma_{i-1}}^2 + \xi_{yi}^2} \right]$$

де Rz_{i-1} - висота нерівностей профілю заготовки або на попередньому переході ; h_{i-1} - глибина дефектного поверхневого шару заготовки або на попередньому переході; $\Delta_{\Sigma_{i-1}}$ - сумарні просторові відхилення розміщення оброблюваної поверхні відносно технологічної бази заготовки або, які одержані на попередньому переході; ξ_{yi} - похибка установки заготовки на i -тому переході, який виконується.

Сумарне значення просторових відхилень для симетричних поверхонь, отворів і валів визначають за формулою:

$$\Delta_{\Sigma_{заг.}} = \sqrt{\Delta_{жол.}^2 + \Delta_{зм.}^2}$$

Жолоблення слід враховувати як у діаметральному $\Delta_{п.жол.}$, так і в осьовому $\Delta_{п.жол}$ перерізі отвору, тому:

$$\Delta_{п.жол.} = \sqrt{\Delta_{п.жол.}^d^2 + \Delta_{п.жол.}^L^2}$$

Зміщення оброблюваного отвору Δ_{3M} необхідно визначати у вертикальній і горизонтальній площинах і воно повинне враховувати відхилення осі отвору відносно базової площини у вертикальному напрямку і у горизонтальному напрямку:

$$\Delta_{3M} = \sqrt{\Delta_{3M.6}^2 + \Delta_{3M.2}^2}$$

де $\Delta_{3M.6}$, $\Delta_{3M.2}$ зміщення у вертикальному і горизонтальному напрямках.

$$\xi_y = \sqrt{\xi_6^2 + \xi_3^2}$$

де ξ_6 - похибка базування; ξ_3 - похибка закріплення [1, 3].

Величина просторових відхилень дуже швидко зменшується при механічній обробці. Згідно з [1, т.1] маємо:

$$\Delta_{\Sigma \text{чорн.}} = \Delta_{\Sigma \text{заг.}} \cdot K_{y. \text{чорн.}}$$

$$\Delta_{\Sigma \text{чист.}} = \Delta_{\Sigma \text{заг.}} \cdot K_{y. \text{чист.}}$$

де $K_{y. \text{чорн.}} = 0,06$; $K_{y. \text{чист.}} = 0,04$ - коефіцієнти уточнення форми.

Для побудови схеми розташування проміжних припусків і допусків на проміжні і вихідні розміри заготовки при багатоперехідній обробці слід використати граничні розміри готової деталі, заданими кресленнями. Ці розміри будуть отримані при реалізації останньої технологічної операції.

Якщо до найменшого граничного розміру готової деталі, $d_{r \text{ min}}$ (при обробці зовнішніх поверхонь) додати мінімальний припуск на завершальну обробку $2Z_{3 \text{ min}}$, то отримуємо найменший граничний розмір заготовки після попередньої обробки. Додавка до цього розміру технологічного допуску Td дасть найбільший граничний розмір. Аналогічно знаходять найменші і найбільші граничні розміри інших переходів аж до розмірів вихідної заготовки, шляхом додавання мінімального припуску даного переходу до найменшого і найбільшого розміру заготовки наступного переходу.

Приклад схеми розташування проміжних припусків і допусків для зовнішніх розмірів (вал) показані на рисунку, де відносно осі симетрії показані половинні значення припусків і допусків (Рисунок А 1):

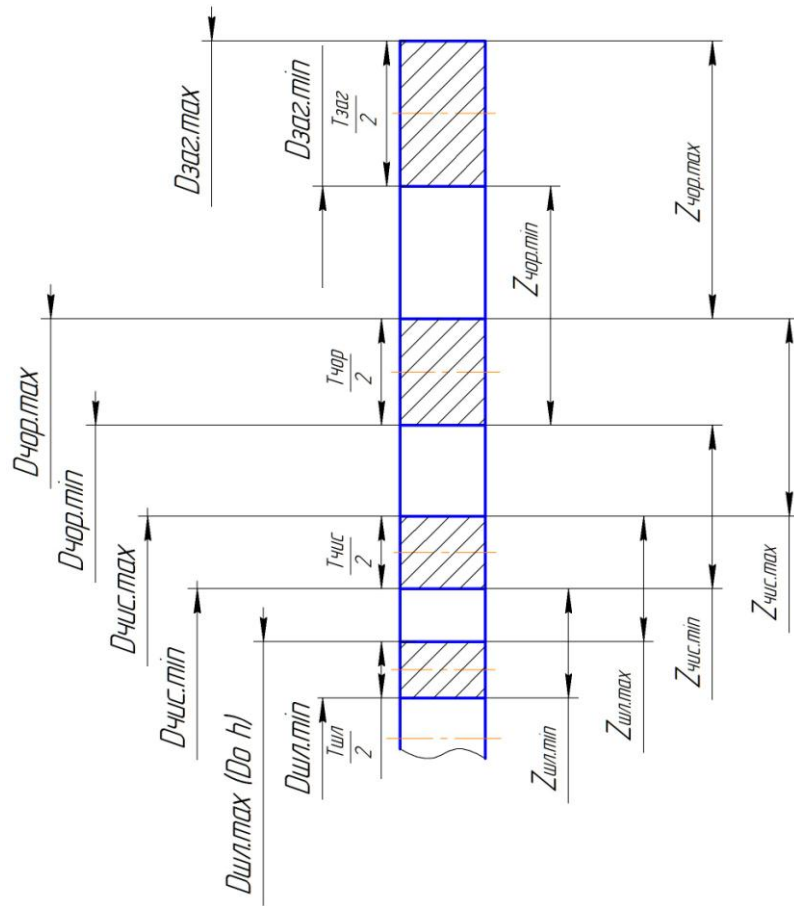


Рисунок 1 – Схема розташування проміжних припусків і допусків

Правильність обчислення припусків визначається рівністю різниць:

$$\sum_{i=1}^{i=n} Z_{i \max} - \sum_{i=1}^{i=n} Z_{i \min} = T_{\text{заг.}} - T_{\text{дет.}},$$

де n – кількість переходів.

Визначені R_z , h , T та розраховані Δ_{Σ} , ξ_y , Z_{\min} , Z_{\max} значення параметрів, а також граничні розміри на переходах - $D_i \max$ і $D_i \min$ записують у таблицю А1:

Таблиця А 1. - Розрахунок припусків на обробку поверхні $\varnothing \dots h..$

| Технологічні переходи обробки поверхні $\varnothing \dots h..$ | | Елементи припуску, мкм | | | | Допуск T_i , мкм | Граничні розміри, мм | | Граничні значення припусків мм | |
|--|---------------------------------|------------------------|-----|-----------------|---------|--------------------|----------------------|--------------|--------------------------------|---------------|
| | | Rz | h | Δ_Σ | ξ_y | | $D_{i \min}$ | $D_{i \max}$ | $2Z_{i \min}$ | $2Z_{i \max}$ |
| Номер переходу, i | Назва переходу | 3 | 4 | 5 | 6 | 7 | 8 | 9 | 10 | 11 |
| 1 | Заготовка (.. й клас точності) | ... | | ... | — | ... | ... | ... | — | — |
| 2 | Точіння чорнове (..-й квалітет) | ... | ... | ... | ... | ... | ... | ... | .. | ... |
| 3 | Точіння чистове (..-й квалітет) | ... | ... | ... | 0 | ... | ... | | .. | ... |
| 4 | Шліфування (..-й квалітет) | ... | ... | ... | ... | ... | ... | | .. | ... |

Визначення припусків аналоговим методом

Припуск на обробку різанням решти поверхонь деталі призначаються аналогічно припуску для подібних деталей, де припуск розраховано аналітично, або відповідно рекомендацій довідкової літератури [4].

Після визначення всіх припусків в розділі А.1.3 треба показати ескіз заготовки з розмірами.

А.1.5. Визначення режимів різання розрахунково-аналітичним методом

Мета розрахунку режимів різання – визначення швидкості різання відносно інструменту і силових параметрів: проекцій на координатні осі

рівнодійної зусилля різання, крутний момент, що діє на деталь від зусилля різання - для розрахунку пристосування для закріплення деталі і потужність різання для вибору металорізального обладнання.

У вхідних даних необхідно вказати механічні властивості матеріалу деталі, дані про ріжучий інструмент: вид, його розміри, матеріал ріжучої частини і ін.

В залежності від механічних властивостей матеріалу деталі і ріжучого інструменту з таблиць вибирають подачу інструменту $S_{мм/об.}$, згідно [3], призначають період стійкості інструменту $T = \dots хв.$ в залежності від розміру і вида інструмента. По величині припуску Z визначається глибина різання t і кількість проходів ріжучого інструменту i для зняття всього припуску $i = \frac{Z}{t}$.

Швидкість різання, яку допускає стійкість інструмента, розраховують за формулами [3]:

1. Для фрезерування

$$V_v = \frac{C_v D^q}{60 \cdot T^m t^x s^y B^u Z^p} K_v, \text{ м/с}$$

де B – ширина фрези, $мм$;

Z – кількість зубів фрези.

2. Для токарного обробітку

$$V_v = \frac{C_v}{60 \cdot T^m t^x s^y} K_v, \text{ м/с}$$

3. Для свердлення:

$$V_v = \frac{C_v D^q}{60 \cdot T^m s^y} K_v, \text{ м/с},$$

розсвердлення, зенкування, розкручування:

$$V_v = \frac{C_v D^q}{60 \cdot T^{m_t} t^x s^y} K_v, \text{ м/с}$$

Коефіцієнти C_v , K_v , показники степеню q, m, x, y в формулах визначаються в відповідних таблицях в залежності від величини подачі ріжучого інструменту s , матеріалу деталі і ріжучого інструменту, виду охолодження [3].

Сила різання.

Силу різання P , прийнято розкласти на складові сили, спрямовані по осях координат верстата (тангенціальну P_z , радіальну P_y і осьову P_x).

Сила різання при фрезеруванні:

головна складова сили різання при фрезеруванні - окружна сила P_z, H

$$P_z = \frac{10 \cdot C_p t^x s^y B^z}{D^q n^w} K_{mp}, H$$

де z - число зубів фрези; n - частота обертання фрези, об/хв.

Сила різання при точінні:

При зовнішньому поздовжньому і поперечному точінні, розточуванні, ці складові розраховують за формулою:

$$P_{z,x,y} = 10 \cdot C_p t^x s^y V^z K_p, H$$

Крутний момент і осьова сила на свердлі:

при свердленні:

$$M_{кр} = 10 \cdot C_m D^q s^y K_p, H \cdot m$$

$$P_o = 10 \cdot C_p D^q s^y K_p, H$$

при розсвердленні:

$$M_{кр} = 10 \cdot C_m D^q t^x s^y K_p, H \cdot m$$

$$P_o = 10 \cdot C_p t^x s^y K_p, H$$

при зенкуванні, розкручуванні:

$$M_{кр} = \frac{C_p t^x s_z^y D z}{2 \cdot 100}, H \cdot m$$

де z - число зубів зенковки, розкрутки, s_z - подача на зуб зенківки, розкрутки

$s_z = s/z$, тут s – подача мм/об.

Потужність різання, N кВт, розраховують за формулами:

$$N = \frac{P_z V}{1000}, кВт$$

$$\text{або: } N = \frac{M_{кр} n}{9750}, кВт,$$

де $n = \frac{1000V}{pD}$, об/хв.

Тут також коефіцієнти C_p , K_p , показники степеню q, m, x, y в формулах визначаються в відповідних таблицях [3] в залежності від величини подачі ріжучого інструменту s , матеріалу деталі і ріжучого інструменту.

А.1.6 Визначення норм часу на обробку

Відповідно до [6] норму штучно-калькуляційного часу, що витрачається на виконання операції в серійному виробництві, розраховують за формулою:

$$T_{ш.к.} = T_{ш} + \frac{T_{н.з.}}{n} = T_0 + T_d + T_{обс} + T_{вл} + \frac{T_{н.з.}}{n} \text{ хв,}$$

де $T_{ш}$ - норма штучного часу, хв; $T_{пз}$ - норма підготовчо-заключного часу на обробку партії заготовок, хв; n - кількість заготовок в партії, шт; T_0 , T_d відповідно основний і допоміжний час, хв; $T_{обс}$ - час на обслуговування робочого місця, хв, $T_{вл}$ - власний час перерви на особисті потреби, хв.

Основний час для виконання одного переходу визначають за формулою:

$$T_0 = \frac{L}{sk} = \frac{l + l_{ер} + l_{пер}}{s_0 nk}, \text{ хв}$$

де L розрахункова довжина обробки, тобто загальна довжина робочого ходу інструмента, яка складається з довжини оброблюваної поверхні l , довжини врізання $l_{вр}$ і довжини , перебігу $l_{пер}$ інструмента, мм, s - подача мм/хв, s_0 -

подача $mm/об$, n - оберти деталі за хвилину, k - кількість проходів ріжучого інструменту для зняття всього припуску.

Норма допоміжного часу T_d , що витрачається на дії верстатника, які забезпечують безпосереднє виконання основної технологічної роботи, визначається за [6].

Величини $T_{обс}$ та $T_{вл}$ приймають у процентах від оперативного ($T_{оп}=T_o+T_d$) часу згідно з рекомендаціями. Величину $T_{ш}$ визначають також і за нормативами [6].

А.2 Розробка пристрою

Мета розробки пристрою - суттєво зменшити допоміжний на встановлення, вивірку встановлення заготовки і зняття деталі.

А.3 Операційні карти на операції механічної обробки деталі з картами ескізів

Операційні карти виконуються на бланках (форма 1 і 1а і картах ескізів Додаток А.1) де слід вказати розраховані і визначені аналоговим методом величини: V -швидкість різання $m/хв.$, s – подачу $mm/хв$, n – число обертів заготовки або інструмента за хвилину, t – глибина різання mm , i – число проходів для зняття всього припуску, T_o і T_d – основний і допоміжний час виконання переходу $хв.$, а також інші дані що характеризують заготовку, деталь, вимірювальні інструменти, пристрої, устаткування. Також вказується в правому верхньому куті код деталі, код операційної карти (ЛМ71. 60141.00001).

Карта ескізів має код - ЛМ71. 20141.00001 (Додаток А.2).

На операційних картах верхньому лівому куті розміщується в тонких лініях ескіз заготовки перед операцією (без розмірів заготовки). На контурах заготовки показують жирними лініями ті зміни які з'являються на цій операції. На цих змінах вказуються кінцеві розміри і шорсткість, а також номер поверхні або переходу. Якщо рисунок не вміщується на бланку операційної карти, він виконується на картах ескізів. При перевстановленні заготовки на даній операції необхідно показувати рисунок заготовки в кожному положенні. На

рисунках показують точки закріплення (з стрілкою яка вказує напрям дії сил закріплення) і опорні точки.

Висновки повинні містити інформацію про вирішені завдання розділу.

Список використаних літературних джерел можна за згодою керівника проекту розміщати в загальному списку літератури.

Операційні карти і карти ескізів розміщуються після висновків по розділу або списку літератури до розділу, специфікація до пристрою поміщається в кінці пояснювальної записка, після специфікацій магістерської дисертації.

Література розділу

1. Горбацевич А.Ф., Шкред В.А. Курсовое проектирование по технологии машиностроения. - Минск: Высшая шк., 1983. - 256 с.
2. Методичні вказівки до виконання курсової роботи з дисципліни "Технологія машинобудування" для студентів механіко-машинобудівного інституту, інженерно-фізичного та поліграфічного факультетів (Укл. С.С. Добрянський, В.К. Фролов, В.А. Ковальов) - К.: Політехніка, 2002. - 78 с.
3. Справочник технолога-машиностроителя: Т.1 ,2 /Под ред. А.Г.Косиловой и Р.К Мещерякова. - М.: Машиностроение, 1985-1986.
4. Справочник: Точность обработки, заготовки и припуски в машиностроении/ Косилова А.Г., Мещеряков Р.К., Калинин М.А. - М.: Машиностроение, 1976. - 288 с.
5. Справочник металлиста: Т. 1-5 /Под ред. А.К.Малова. - М.: Машиностроение, 1976-1978.
6. Справочник нормировщика-машиностроителя: Т.2 /Под ред. Е.И. Стружестраха. - М.: Машгиз, 1961. - 890 с.
7. Справочник. Приспособления для металлорежущих станков/ А.К. Горошкин. - М.: Машиностроение, 1979. - 383 с.
8. Ансеров М.А. Приспособления для металлорежущих станков. Л машиностроение, 1975.-658 с.
9. Общемашиностроительные нормативы времени вспомогательного, на обслуживание рабочего места и подготовительно-заключительного для технического нормирования станочных работ. Серийное производство. - М.: Машиностроение, 1974. - 493 с.
10. Справочник конструктора-машиностроителя: Т. 1-3./В.И. Анурьев М.: Машиностроение, 1978.
11. Терликова Т.Ф., Мельников А.С., Баталов В.И. Основы конструирования приспособлений. - М.: Машиностроение, 1980. - 118 с.

Додаток М.1

Операційна карта, форма 1

| | | | | | |
|--|--|---|-----------------------------------|---|---|
| <p align="center">Операційна карта механічної обробки</p> | | <p align="center">код деталі</p> | | <p align="center">ЛМ-31.60141.00000 <small>(код операції)</small></p> | |
| | | <p align="center">назва деталі</p> | | | |
| <p align="center">23</p> | | <p align="center">Ном. цеху</p> | <p align="center">Ном. дільн.</p> | <p align="center">Ном. операц.</p> | <p align="center">Найменування операції</p> |
| <p align="center">1</p> | | <p align="center">2</p> | <p align="center">3</p> | <p align="center">4</p> | <p align="center">Найменування та марка матеріалу</p> |
| <p align="center">5</p> | | <p align="center">6</p> | | <p align="center">7</p> | <p align="center">Маса деталі</p> |
| <p align="center">8</p> | | <p align="center">9</p> | | <p align="center">Заготовка</p> | |
| <p align="center">10</p> | | <p align="center">11</p> | | <p align="center">Профіль та розміри</p> | |
| <p align="center">12</p> | | <p align="center">13</p> | | <p align="center">Твердість</p> | |
| <p align="center">14</p> | | <p align="center">15</p> | | <p align="center">Маса</p> | |
| <p align="center">16</p> | | <p align="center">17</p> | | <p align="center">Обладнання (найменування, модель)</p> | |
| <p align="center">18</p> | | <p align="center">19</p> | | <p align="center">Охолодження</p> | |
| <p align="center">20</p> | | <p align="center">21</p> | | <p align="center">22</p> | |
| <p align="center">23</p> | | <p align="center">24</p> | | <p align="center">25</p> | |
| <p align="center">26</p> | | <p align="center">27</p> | | <p align="center">28</p> | |
| <p align="center">29</p> | | <p align="center">30</p> | | <p align="center">31</p> | |
| <p align="center">32</p> | | <p align="center">33</p> | | <p align="center">34</p> | |
| <p align="center">35</p> | | <p align="center">36</p> | | <p align="center">37</p> | |
| <p align="center">38</p> | | <p align="center">39</p> | | <p align="center">40</p> | |
| <p align="center">41</p> | | <p align="center">42</p> | | <p align="center">43</p> | |
| <p align="center">44</p> | | <p align="center">45</p> | | <p align="center">46</p> | |
| <p align="center">47</p> | | <p align="center">48</p> | | <p align="center">49</p> | |
| <p align="center">50</p> | | <p align="center">51</p> | | <p align="center">52</p> | |
| <p align="center">53</p> | | <p align="center">54</p> | | <p align="center">55</p> | |
| <p align="center">56</p> | | <p align="center">57</p> | | <p align="center">58</p> | |
| <p align="center">59</p> | | <p align="center">60</p> | | <p align="center">61</p> | |
| <p align="center">62</p> | | <p align="center">63</p> | | <p align="center">64</p> | |
| <p align="center">65</p> | | <p align="center">66</p> | | <p align="center">67</p> | |
| <p align="center">68</p> | | <p align="center">69</p> | | <p align="center">70</p> | |
| <p align="center">71</p> | | <p align="center">72</p> | | <p align="center">73</p> | |
| <p align="center">74</p> | | <p align="center">75</p> | | <p align="center">76</p> | |
| <p align="center">77</p> | | <p align="center">78</p> | | <p align="center">79</p> | |
| <p align="center">80</p> | | <p align="center">81</p> | | <p align="center">82</p> | |
| <p align="center">83</p> | | <p align="center">84</p> | | <p align="center">85</p> | |
| <p align="center">86</p> | | <p align="center">87</p> | | <p align="center">88</p> | |
| <p align="center">89</p> | | <p align="center">90</p> | | <p align="center">91</p> | |
| <p align="center">92</p> | | <p align="center">93</p> | | <p align="center">94</p> | |
| <p align="center">95</p> | | <p align="center">96</p> | | <p align="center">97</p> | |
| <p align="center">98</p> | | <p align="center">99</p> | | <p align="center">100</p> | |
| <p align="center">101</p> | | <p align="center">102</p> | | <p align="center">103</p> | |
| <p align="center">104</p> | | <p align="center">105</p> | | <p align="center">106</p> | |
| <p align="center">107</p> | | <p align="center">108</p> | | <p align="center">109</p> | |
| <p align="center">110</p> | | <p align="center">111</p> | | <p align="center">112</p> | |
| <p align="center">113</p> | | <p align="center">114</p> | | <p align="center">115</p> | |
| <p align="center">116</p> | | <p align="center">117</p> | | <p align="center">118</p> | |
| <p align="center">119</p> | | <p align="center">120</p> | | <p align="center">121</p> | |
| <p align="center">122</p> | | <p align="center">123</p> | | <p align="center">124</p> | |
| <p align="center">125</p> | | <p align="center">126</p> | | <p align="center">127</p> | |
| <p align="center">128</p> | | <p align="center">129</p> | | <p align="center">130</p> | |
| <p align="center">131</p> | | <p align="center">132</p> | | <p align="center">133</p> | |
| <p align="center">134</p> | | <p align="center">135</p> | | <p align="center">136</p> | |
| <p align="center">137</p> | | <p align="center">138</p> | | <p align="center">139</p> | |
| <p align="center">140</p> | | <p align="center">141</p> | | <p align="center">142</p> | |
| <p align="center">143</p> | | <p align="center">144</p> | | <p align="center">145</p> | |
| <p align="center">146</p> | | <p align="center">147</p> | | <p align="center">148</p> | |
| <p align="center">149</p> | | <p align="center">150</p> | | <p align="center">151</p> | |
| <p align="center">152</p> | | <p align="center">153</p> | | <p align="center">154</p> | |
| <p align="center">155</p> | | <p align="center">156</p> | | <p align="center">157</p> | |
| <p align="center">158</p> | | <p align="center">159</p> | | <p align="center">160</p> | |
| <p align="center">161</p> | | <p align="center">162</p> | | <p align="center">163</p> | |
| <p align="center">164</p> | | <p align="center">165</p> | | <p align="center">166</p> | |
| <p align="center">167</p> | | <p align="center">168</p> | | <p align="center">169</p> | |
| <p align="center">170</p> | | <p align="center">171</p> | | <p align="center">172</p> | |
| <p align="center">173</p> | | <p align="center">174</p> | | <p align="center">175</p> | |
| <p align="center">176</p> | | <p align="center">177</p> | | <p align="center">178</p> | |
| <p align="center">179</p> | | <p align="center">180</p> | | <p align="center">181</p> | |
| <p align="center">182</p> | | <p align="center">183</p> | | <p align="center">184</p> | |
| <p align="center">185</p> | | <p align="center">186</p> | | <p align="center">187</p> | |
| <p align="center">188</p> | | <p align="center">189</p> | | <p align="center">190</p> | |
| <p align="center">191</p> | | <p align="center">192</p> | | <p align="center">193</p> | |
| <p align="center">194</p> | | <p align="center">195</p> | | <p align="center">196</p> | |
| <p align="center">197</p> | | <p align="center">198</p> | | <p align="center">199</p> | |
| <p align="center">200</p> | | <p align="center">201</p> | | <p align="center">202</p> | |
| <p align="center">203</p> | | <p align="center">204</p> | | <p align="center">205</p> | |
| <p align="center">206</p> | | <p align="center">207</p> | | <p align="center">208</p> | |
| <p align="center">209</p> | | <p align="center">210</p> | | <p align="center">211</p> | |
| <p align="center">212</p> | | <p align="center">213</p> | | <p align="center">214</p> | |
| <p align="center">215</p> | | <p align="center">216</p> | | <p align="center">217</p> | |
| <p align="center">218</p> | | <p align="center">219</p> | | <p align="center">220</p> | |
| <p align="center">221</p> | | <p align="center">222</p> | | <p align="center">223</p> | |
| <p align="center">224</p> | | <p align="center">225</p> | | <p align="center">226</p> | |
| <p align="center">227</p> | | <p align="center">228</p> | | <p align="center">229</p> | |
| <p align="center">230</p> | | <p align="center">231</p> | | <p align="center">232</p> | |
| <p align="center">233</p> | | <p align="center">234</p> | | <p align="center">235</p> | |
| <p align="center">236</p> | | <p align="center">237</p> | | <p align="center">238</p> | |
| <p align="center">239</p> | | <p align="center">240</p> | | <p align="center">241</p> | |
| <p align="center">242</p> | | <p align="center">243</p> | | <p align="center">244</p> | |
| <p align="center">245</p> | | <p align="center">246</p> | | <p align="center">247</p> | |
| <p align="center">248</p> | | <p align="center">249</p> | | <p align="center">250</p> | |
| <p align="center">251</p> | | <p align="center">252</p> | | <p align="center">253</p> | |
| <p align="center">254</p> | | <p align="center">255</p> | | <p align="center">256</p> | |
| <p align="center">257</p> | | <p align="center">258</p> | | <p align="center">259</p> | |
| <p align="center">260</p> | | <p align="center">261</p> | | <p align="center">262</p> | |
| <p align="center">263</p> | | <p align="center">264</p> | | <p align="center">265</p> | |
| <p align="center">266</p> | | <p align="center">267</p> | | <p align="center">268</p> | |
| <p align="center">269</p> | | <p align="center">270</p> | | <p align="center">271</p> | |
| <p align="center">272</p> | | <p align="center">273</p> | | <p align="center">274</p> | |
| <p align="center">275</p> | | <p align="center">276</p> | | <p align="center">277</p> | |
| <p align="center">278</p> | | <p align="center">279</p> | | <p align="center">280</p> | |
| <p align="center">281</p> | | <p align="center">282</p> | | <p align="center">283</p> | |
| <p align="center">284</p> | | <p align="center">285</p> | | <p align="center">286</p> | |
| <p align="center">287</p> | | <p align="center">288</p> | | <p align="center">289</p> | |
| <p align="center">290</p> | | <p align="center">291</p> | | <p align="center">292</p> | |
| <p align="center">293</p> | | <p align="center">294</p> | | <p align="center">295</p> | |
| <p align="center">296</p> | | <p align="center">297</p> | | <p align="center">298</p> | |
| <p align="center">299</p> | | <p align="center">300</p> | | <p align="center">301</p> | |
| <p align="center">302</p> | | <p align="center">303</p> | | <p align="center">304</p> | |
| <p align="center">305</p> | | <p align="center">306</p> | | <p align="center">307</p> | |
| <p align="center">308</p> | | <p align="center">309</p> | | <p align="center">310</p> | |
| <p align="center">311</p> | | <p align="center">312</p> | | <p align="center">313</p> | |
| <p align="center">314</p> | | <p align="center">315</p> | | <p align="center">316</p> | |
| <p align="center">317</p> | | <p align="center">318</p> | | <p align="center">319</p> | |
| <p align="center">320</p> | | <p align="center">321</p> | | <p align="center">322</p> | |
| <p align="center">323</p> | | <p align="center">324</p> | | <p align="center">325</p> | |
| <p align="center">326</p> | | <p align="center">327</p> | | <p align="center">328</p> | |
| <p align="center">329</p> | | <p align="center">330</p> | | <p align="center">331</p> | |
| <p align="center">332</p> | | <p align="center">333</p> | | <p align="center">334</p> | |
| <p align="center">335</p> | | <p align="center">336</p> | | <p align="center">337</p> | |
| <p align="center">338</p> | | <p align="center">339</p> | | <p align="center">340</p> | |
| <p align="center">341</p> | | <p align="center">342</p> | | <p align="center">343</p> | |
| <p align="center">344</p> | | <p align="center">345</p> | | <p align="center">346</p> | |
| <p align="center">347</p> | | <p align="center">348</p> | | <p align="center">349</p> | |
| <p align="center">350</p> | | <p align="center">351</p> | | <p align="center">352</p> | |
| <p align="center">353</p> | | <p align="center">354</p> | | <p align="center">355</p> | |
| <p align="center">356</p> | | <p align="center">357</p> | | <p align="center">358</p> | |
| <p align="center">359</p> | | <p align="center">360</p> | | <p align="center">361</p> | |
| <p align="center">362</p> | | <p align="center">363</p> | | <p align="center">364</p> | |
| <p align="center">365</p> | | <p align="center">366</p> | | <p align="center">367</p> | |
| <p align="center">368</p> | | <p align="center">369</p> | | <p align="center">370</p> | |
| <p align="center">371</p> | | <p align="center">372</p> | | <p align="center">373</p> | |
| <p align="center">374</p> | | <p align="center">375</p> | | <p align="center">376</p> | |
| <p align="center">377</p> | | <p align="center">378</p> | | <p align="center">379</p> | |
| <p align="center">380</p> | | <p align="center">381</p> | | <p align="center">382</p> | |
| <p align="center">383</p> | | <p align="center">384</p> | | <p align="center">385</p> | |
| <p align="center">386</p> | | <p align="center">387</p> | | <p align="center">388</p> | |
| <p align="center">389</p> | | <p align="center">390</p> | | <p align="center">391</p> | |
| <p align="center">392</p> | | <p align="center">393</p> | | <p align="center">394</p> | |
| <p align="center">395</p> | | <p align="center">396</p> | | <p align="center">397</p> | |
| <p align="center">398</p> | | <p align="center">399</p> | | <p align="center">400</p> | |
| <p align="center">401</p> | | <p align="center">402</p> | | <p align="center">403</p> | |
| <p align="center">404</p> | | <p align="center">405</p> | | <p align="center">406</p> | |
| <p align="center">407</p> | | <p align="center">408</p> | | <p align="center">409</p> | |
| <p align="center">410</p> | | <p align="center">411</p> | | <p align="center">412</p> | |
| <p align="center">413</p> | | <p align="center">414</p> | | <p align="center">415</p> | |
| <p align="center">416</p> | | <p align="center">417</p> | | <p align="center">418</p> | |
| <p align="center">419</p> | | <p align="center">420</p> | | <p align="center">421</p> | |
| <p align="center">422</p> | | <p align="center">423</p> | | <p align="center">424</p> | |
| <p align="center">425</p> | | <p align="center">426</p> | | <p align="center">427</p> | |
| <p align="center">428</p> | | <p align="center">429</p> | | <p align="center">430</p> | |
| <p align="center">431</p> | | <p align="center">432</p> | | <p align="center">433</p> | |
| <p align="center">434</p> | | <p align="center">435</p> | | <p align="center">436</p> | |
| <p align="center">437</p> | | <p align="center">438</p> | | <p align="center">439</p> | |
| <p align="center">440</p> | | <p align="center">441</p> | | <p align="center">442</p> | |
| <p align="center">443</p> | | <p align="center">444</p> | | <p align="center">445</p> | |
| <p align="center">446</p> | | <p align="center">447</p> | | <p align="center">448</p> | |
| <p align="center">449</p> | | <p align="center">450</p> | | <p align="center">451</p> | |
| <p align="center">452</p> | | <p align="center">453</p> | | <p align="center">454</p> | |
| <p align="center">455</p> | | <p align="center">456</p> | | <p align="center">457</p> | |
| <p align="center">458</p> | | <p align="center">459</p> | | <p align="center">460</p> | |
| <p align="center">461</p> | | <p align="center">462</p> | | <p align="center">463</p> | |
| <p align="center">464</p> | | <p align="center">465</p> | | <p align="center">466</p> | |
| <p align="center">467</p> | | <p align="center">468</p> | | <p align="center">469</p> | |
| <p align="center">470</p> | | <p align="center">471</p> | | <p align="center">472</p> | |
| <p align="center">473</p> | | <p align="center">474</p> | | <p align="center">475</p> | |
| <p align="center">476</p> | | <p align="center">477</p> | | <p align="center">478</p> | |
| <p align="center">479</p> | | <p align="center">480</p> | | <p align="center">481</p> | |
| <p align="center">482</p> | | <p align="center">483</p> | | <p align="center">484</p> | |
| <p align="center">485</p> | | <p align="center">486</p> | | <p align="center">487</p> | |
| <p align="center">488</p> | | <p align="center">489</p> | | <p align="center">49</p> | |

Додаток М.1

Карта ескізів

| № зм. | № докум. | Дата | Зм. | Дата | Підпис | № докум. | Дата | Підпис і дата | На замовч. інв. № | Інв. № дубл. | Підпис і дата |
|---|----------|----------|------|------|-----------|----------|------|---------------|-------------------|--------------|---------------|
| КАРТА ЕСКІЗІВ | | | | | | | | | | | |
| ЛМ 31.121421.307 <small>Люд. демонт.</small> ЛМ 31.20141.00000 <small>(код картки ескізі)</small> | | | | | | | | | | | |
| Штуцер <small>(Гілека демонт.)</small> | | | | | | | | | | | |
| Операція | | | | | | | | | | | |
| | | | | | | | | | | | |
| | | | | | Резерв. | | | Арк. | | | |
| | | | | | Церв.р. | Магазін | | 1 | | | |
| | | | | | Н. контр. | Магазін | | 1 | | | |
| Зм. | Арк. | № докум. | Дата | Зм. | Дата | Підпис | Дата | Зм. | Дата | Підпис | Дата |