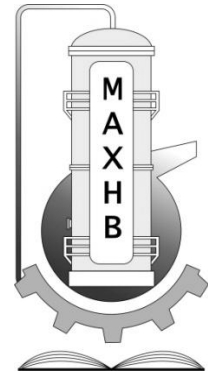


МІНІСТЕРСТВО ОСВІТИ І НАУКИ УКРАЇНИ
НАЦІОНАЛЬНИЙ ТЕХНІЧНИЙ УНІВЕРСИТЕТ
УКРАЇНИ
«КИЇВСЬКИЙ ПОЛІТЕХНІЧНИЙ ІНСТИТУТ»



МЕТОДИЧНІ ВКАЗІВКИ

ДО ВИКОНАННЯ КУРСОВОГО ПРОЕКТУ

для студентів напрямку
050503 Машинобудування

з ДИСЦИПЛІНИ
“ Процеси, апарати і машини галузі ”

Київ – 2013

Методичні вказівки до виконання курсового проекту для студентів спеціальності “Обладнання хімічних виробництв і підприємств будівельних матеріалів” з дисципліни “ Процеси, апарати і машини галузі ” : [Електронний ресурс]: / НТУУ „КПІ”; уклад. Корнієнко Я.М. – Київ: НТУУ „КПІ”, 2013. – 22 с.

*Гриф надано Вченою радою
інженерно-хімічного факультету НТУУ „КПІ”
(Протокол № __ від «__» _____ 2013 р.)*

Для студентів інженерно-хімічного факультету.

Відповідальний редактор Корнієнко Ярослав Микитович професор д.т.н,

Рецензенти:

Сокольський Олександр Леонідович, доцент, к.т.н.

Корінчук Дмитро Миколайович, старший науковий співробітник, к.т.н.

Навчальне видання

Корнієнко Ярослав Микитович

МЕТОДИЧНІ ВКАЗІВКИ

ДО ВИКОНАННЯ КУРСОВОГО ПРОЕКТУ

для студентів напряму

050503 Машинобудування

з ДИСЦИПЛІНИ

“ Процеси, апарати і машини галузі”

Зміст

Вступ	4
1. Мета та завдання курсового проекту	4
2. Завдання на курсовий проект	5
3. Склад, обсяг і структура курсового проекту	5
4. Вказівки до виконання розділів курсового проекту	5
5. Рекомендації до виконання пояснювальної записки	9
5.1 Структура пояснювальної записки	9
5.2 Вимоги до форматування пояснювальних записок	10
5.3 Виклад тексту пояснювальної записки	11
5.4 Оформлення розрахунків	11
5.5 Оформлення додатків	14
6. Рекомендації до виконання графічної частини проекту	14
7. Вказівки щодо порядку захисту проекту	15
8. Список рекомендованої літератури	15
Додатки	17

Вступ

Шлях до впровадження у виробництво наукових розробок лежить через створення конструкторської документації. Розробка такої документації це творчий процес, який потребує від конструктора не тільки глибоких знань дисциплін, що викладаються у ВНЗ, але й уміння використовувати їх при проектуванні. Від якості конструкторської документації, як правило, залежить кінцевий результат наукової розробки, доля нових машин і апаратів.

Методичні вказівки складено у відповідності до ГОСТ 2.105-95.

1. Мета та завдання курсового проекту

Метою курсового проекту є набуття практичних умінь при виконанні студентами технічної документації з дисципліни «Процеси апарати і машини галузі».

Завданнями курсового проекту є:

- описати технологічну схему;
- обґрунтувати вибір типу апарата для проведення процесу;
- провести порівняння апарата (машини) з аналогами;
- обґрунтувати вибір матеріалів для виготовлення апарата (машини);
- скласти матеріальний та тепловий баланси апарата (машини);
- визначити основні геометричні розміри апарата (машини);
- визначити розміри штуцерів;
- розрахувати гідравлічний опір апарата (машини);
- розрахувати елементи конструкції апарата на міцність;
- виконати креслення технологічної схеми;
- виконати складальні креслення апарата (машини) та його елементів;
- виконати необхідні специфікації;
- презентувати виконаний проект.

2 Завдання на курсовий проект

Завдання видається кожному студенту особисто протягом перших двох тижнів навчання. Перелік тем курсових проектів наведено в робочій навчальній програмі.

Текст завдання підписується студентом, що буде виконувати курсовий проект та керівником курсового проекту.

Зразок завдання розміщено у Додатку В.

3 Склад, обсяг і структура курсового проекту

Курсовий проект складається з пояснювальної записки і графічної частини.

Пояснювальна записка складається з розділів, наведених у зразку змісту (Додаток Г). Орієнтовний обсяг пояснювальної записки 60...80 аркушів формату А4.

Графічна частина складається з креслення технологічної схеми установки, складального креслення апарата (машини), складальні креслення основних елементів, специфікацій складального креслення апарата (машини) та складальних креслень основних елементів.

Обсяг графічної частини остаточно визначається керівником курсового проекту, але не менше трьох аркушів формату А1.

4 Вказівки до виконання розділів курсового проекту

При виконанні розділів, необхідно звернути увагу на:

Розділ «**Вступ**».

У вступі коротко надається інформація про актуальність продукції, яка виробляється на обладнанні проекту, що буде проектуватися. Далі у

відповідності до змісту роботи ставляться мета та задачі розробки. В кінці вступу вказується, коли було видано завдання на проектування.

Приблизний обсяг розділу – 1 аркуш.

Розділ «1.1 Опис технологічного процесу»

У розділі наводиться опис технологічного процесу та схема цього процесу.

Приблизний обсяг розділу – 2...3 аркуші.

Розділ «1.2 Вибір типу апарата і його місце в технологічній схемі»

У розділі наводиться призначення апарата та вибирається його тип, що забезпечує виконання технологічного процесу.

Приблизний обсяг розділу – 1...2 аркуші.

Розділ «2 Технічна характеристика»

Подаються основні технічні вимоги до апарата, що буде проектуватися.

Приблизний обсяг розділу – 1 аркуш.

Розділ «3.1 Опис конструкції, основних складальних одиниць та деталей апарата»

Наводиться опис основних елементів складових частин апарата, надається схема апарата.

Приблизний обсяг розділу – 1...2 аркуші.

Розділ «3.2 Вибір матеріалів»

Наводиться обґрунтування та вибір матеріалів для основних деталей апарата з урахуванням агресивності середовищ та виконання умов міцності. Вказуються джерела та їх бібліографічні данні.

Приблизний обсяг розділу – 1...2 аркуші.

Розділ «3.3 Порівняння основних показників обраної конструкції з аналогами»

Надається аналіз щонайменше трьох патентів, як аналогів, найбільш близькими до апарата, що проектується, з наведенням їх переваг та недоліків винаходів. Обов'язково вказуються номери патентів чи авторських свідоцтв.

В кінці розділу наводиться технічна сутність апарату, що проектується.

Фотокопії використаних патентів розміщують у додатку .

Приблизний обсяг розділу – 3...8 аркушів.

Аналіз розглянутих за патентами аналогів здійснюється за прикладом 4.1.

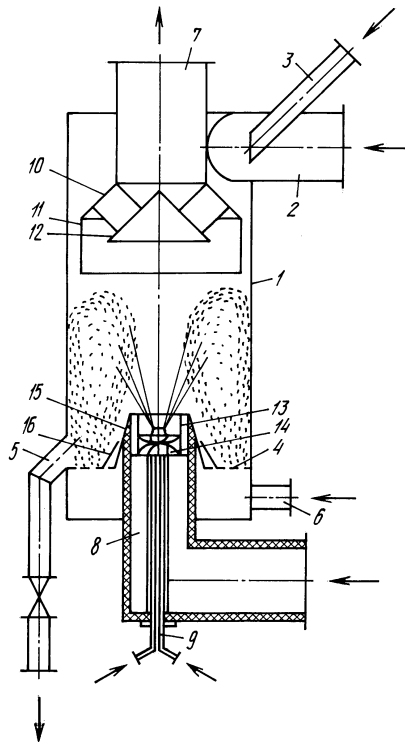
Приклад 4.1.

Авторами [20] розроблено апарат псевдозрідженого шару для отримання гранульованих продуктів з подачею розчину за допомогою форсунки, розташованої в нижній частині псевдозрідженого шару, рисунок 1.

В корпус апарата 1 через тангенційно встановлений патрубок 2 подають периферійний потік газу, а через патрубок 3 – дисперсний матеріал, який потоком газу розподіляється по стінці корпусу 1 і разом з периферійним закручуванням потоку газу через щілину між корпусом 1 та обичайкою 11 рухається вниз по гвинтовій лінії. При цьому відбувається нагрів (при розпилюванні розчину) або охолодження (при розпилюванні розплаву) матеріалу, який периферійним потоком газу подається в псевдозріджений шар, що створений газом, що вводиться через патрубок 6 та газорозподільну решітку 4.

Потоком газу, який вводиться через отвори в решітці 4 та щілину між конусами 15 і 16, дисперсний матеріал видувається з псевдозрідженого шару в кільцеву завісу з дисперсного матеріалу, яка рухається ввєрх піддією потоку газу, що вводиться через трубу 13, завихрювач 14 і патрубок 8. На дисперсний матеріал в кільцевій завісі через форсунку 9 розпилюється розчин при подачі в апарат гарячого газу через патрубок та відбувається сушіння-грануляція або розпилюється розплав при подачі холодного газу та відбувається охолодження розплаву.

Центральний потік під впливом конуса 12 відхиляється до периферії, під дією периферичного потоку закручується, з нього частинки матеріалу сепаруються в периферійний потік, яким вони повертаються в псевдозріджений шар.



1 – корпус; 2 – тангенційний патрубок; 3 – штуцер для подачі дисперсного матеріалу; 4 – газорозподільна решітка; 5, 6, 7 та 8 – штуцери; 9 – форсунка; 10 – воронка; 11 – обичайка; 12 – конус; 13 – труба; 14 – завихрювач; 15 та 16 – конуси.

Рисунок 1 – Апарат для отримання гранульованих продуктів

Дисперсний матеріал, що рециркулюється в апараті укрупнюється з утворенням гранул, які виводяться з псевдозрідженого шару через патрубок 5, а гази виходять через щілину, яка утворена обичайкою 11 та конусом 12, воронкою 10 та конусом 12, а потім через патрубок 7.

До недоліків апарату відноситься розширення розпилю через форсунки, які можуть забиватися при розпиленні розчинів і є непридатними для розпилення суспензій або інших гетерогенних систем.

Утворення гранул відбувається завдяки агломерації мікро- та макрочастинок, які утворюються при розпиленні розчину в область високотемпературного теплоносія, що є неприпустимим для одержання композитного гранульованого продукту з пошаровою структурою.

Висновок: ефективна реалізація процесу одержання гранульованих композитних продуктів при зневодненні гетерогенних систем в псевдозрідженому шарі пов'язана з розробленням нового вузла введення висококонцентрованих гетерогенних систем та газорозподільного пристрою.

Розділ 4 Розрахунки, що підтверджують працездатність та надійність конструкції апарата (машини)

4.1 Параметричний розрахунок апарата (машини)

Виконується проектний або перевірочний розрахунок апарата (машини).
Визначаються основні геометричні розміри апарата (машини).

Приблизний обсяг розділу – 8...10 аркушів.

Підрозділ «4.2 Конструктивний розрахунок»

По рекомендованих швидкостях теплоносіїв та заданих витратах теплоносіїв проводиться визначення діаметрів штуцерів. Визначаються геометричні розміри трубної решітки та діаметр апарату.

Приблизний обсяг розділу – 2...3 аркуші.

Підрозділ «**4.3 Розрахунок гідравлічного опору**»

Визначається гідравлічний опір апарата з урахуванням результатів конструктивного розрахунку.

Приблизний обсяг розділу – 2...3 аркуші.

Підрозділ «**4.4 Розрахунок на міцність і стійкість**»

Виконуються необхідні розрахунки, що підтверджують міцність та стійкість апарату.

Приблизний обсяг розділу – 10...15 аркушів.

Підрозділ «**Висновки**»

У висновку переходяться види розрахунків, які були виконані у відповідності до завдання та мети курсового проекту. Вказуються всі авторські модифікації та модернізації.

Приблизний обсяг розділу – 1 аркуш.

5 Рекомендації до виконання пояснювальної записки

5.1 Структура пояснювальної записки

Пояснювальна записка виконується згідно вказівок:

- Вимог ГОСТ 2.105-95.
- Оформление графической документации. методические указания к выполнению курсовых и дипломных проектов / сост. В.Н. Марчевский. – К.: КПІ, 1998р. – 250 с.

Пояснювальна записка для курсового проекту розпочинається титульним листом з надписом „Пояснювальна записка”(додаток Б), наступним аркушем є „Завдання на проектування”(додаток В). Далі „Зміст”(додаток Г).

До додатків вносять таблиці ідентифікаторів, алгоритмічні схеми (блок-схеми), програми, після записки вкладаються специфікації.

5.2 Вимоги до форматування пояснювальних записок

Текст пояснювальної записки розділяють на розділи і підрозділи, відповідно до змісту.

Розділи повинні мати порядкові номери в межах усього документа (частини), позначені арабськими цифрами з крапкою. Підрозділи повинні мати нумерацію в межах кожного розділу. Номери підрозділів складаються з номерів розділів або підрозділу, розділених крапкою. Наприкінці номера розділу або підрозділу крапка не ставиться. Розділи, як і підрозділи, можуть складатися з декількох пунктів.

Найменування розділів повинні бути короткими. Найменування розділів і підрозділів записують у вигляді заголовків з абзацу прописними літерами (окрім першої великої літери) напівжирним форматом літер (Приклад 5.1). Використання курсивного форматування, підкреслення та переноси слів у заголовках не допускаються. Крапку наприкінці заголовка не ставлять. Якщо заголовок складається з двох речень, їх розділяють крапкою. Розташовувати назву розділу, підрозділу та тексту на різних сторінках забороняється.

Відстань між заголовком розділу або підрозділу і текстом повинна бути у 3 інтервали. Відстань між заголовками розділу і підрозділу – 1,5 інтервали. Кожен розділ пояснювальної записки починають з нового листа (сторінки). Відстань між попереднім підрозділом та наступним заголовком підрозділу повинна бути 3 інтервали.

Нумерація сторінок повинна бути наскрізна для всієї записки, включаючи додатки.

Приклад 5.1 Оформлення заголовку

4 Розрахунки, що підтверджують працездатність та надійність конструкції теплообмінника

4.1 Розрахунок продуктивності теплообмінника

Мета розрахунку

5.3 Виклад тексту пояснювальної записки

Повне найменування виробу на титульному листі, в основному написі і при першому згадуванні в тексті документа повинне бути однаковим з найменуванням його в основному конструкторському документі (специфікації). Найменування, що наводяться в тексті пояснювальної записки і на ілюстраціях, повинні бути однаковими.

5.4 Оформлення розрахунків

Необхідні розрахунки апаратів визначаються керівником. **Всі величини подаються в системі СІ.** В кожному підрозділі розрахунок проводиться за такою схемою (Приклад 5.2):

1. Мета розрахунку з вказівкою, що потрібно визначити.
2. Розрахункова схема або ескіз виробу (у довільному масштабі).
3. Вхідні данні.
4. Умови розрахунку.
5. Розрахунок.
6. Висновки, відповідно до мети.

При наведенні алгоритмів та комп'ютерних програм матеріал викладається у такій послідовності (Приклад 5.3):

1. Опис алгоритму розрахунку.

2. Алгоритмічна-схема та її опис.
3. Данні для розрахунку.
4. Програма.
5. Результати розрахунку на ПК.
6. Висновки за результатами розрахунку на ПК.

Алгоритмічна-схема, її опис та програма виносяться у додаток.

Приклад 5.2

4.5 Розрахунок фланцевого з'єднання

Метою розрахунку є визначення навантаження на кріпильні деталі, визначення діаметру та товщини фланця, кількості та діаметру болтів для випадку, коли робочий тиск $P > 3$ МПа. В інших випадках вибираються стандартні фланці.

Розрахункова схема зображена на рисунку 4.4.

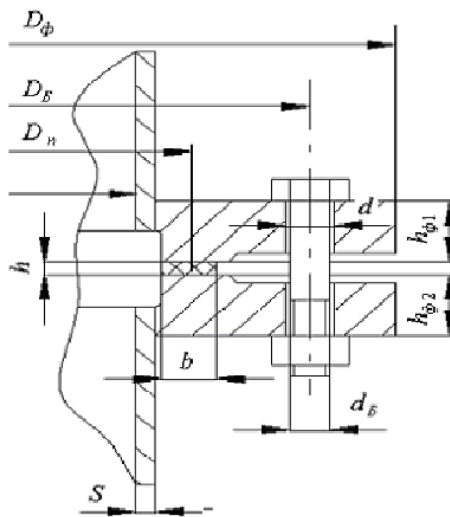


Рисунок 4.4 – Схема фланцевого з'єднання

Вихідні дані:

температура середовища в апараті, К, t

473

.....

внутрішній тиск в апараті, МПа, p

0,25

Розрахунок ведемо по методиці, приведеній в [12].

Згідно з таблицею 1 для заданих умов підходить плоский приварний фланець з гладкою ущільнювальною поверхнею за ОСТ 26-426-79.

По таблиці 9 вибираємо болти М20, тобто $d_B = 0,02$ м.

Тоді діаметр болтового кола:

$$D_B \geq D + 2(S_0 + d_B + 0,006) = 0,550 + 2(0,014 + 0,02 + 0,006) = 0,680, \text{ м.}$$

.....

Розраховуємо орієнтовну кількість болтів z :

$$z = \frac{\pi \cdot d_B}{t_B} = \frac{3,14 \cdot 0,680}{0,1} = 21,35, \text{ м,}$$

де t – рекомендований крок болтів, з таблиці 16 приймаємо $t_B = 5 \cdot d_B = 5 \cdot 0,02 = 0,1$ м.

Округляємо в більший бік до 22 болтів.

Висновок: Приймаємо стандартний фланець за ОСТ 26-427-79:

зовнішній діаметр, м 0,740

.....

діаметр болтів, м 0,020.

Приклад 5.3

Метою розрахунку є визначення навантаження на кріпильні деталі, визначення діаметру та товщини фланця, кількості та діаметру болтів.

... далі наводяться початкові данні, посилання на розрахункову схему, розрахункова схема та посилання на авторів алгоритму розрахунку. ...

... – Подається алгоритм розрахунку... :

Згідно з таблицею 1 для заданих умов підходить плоский приварний фланець з гладкою ущільнювальною поверхнею за ОСТ 26-426-79.

По таблиці 9 вибираємо болти М20, тобто $d_B = 0,02$ м.

Тоді діаметр болтового кола:

$$D_B \geq D + 2(S_0 + d_B + 0,006), \text{ м.}$$

Зовнішній діаметр фланця:

$$D_\phi = D_B + a, \text{ м,}$$

де a – коефіцієнт, що залежить розміру головки болта, з таблиці 10 приймаємо $a=0,04$ м.

... Алгоритмічна-схема та її опис знаходиться в додатку А, таблиці ідентифікаторів знаходиться в додатку Б, програма розрахунку на мові ВАСІК-80 знаходиться в додатку В.

РЕЗУЛЬТАТИ РОЗРАХУНКУ

ЗОВНІШНІЙ ДІАМЕТР .740 М

.....

ДІАМЕТР БОЛТІВ .02 М

Висновок: Приймаємо стандартний фланець за ОСТ 26-427-79:

зовнішній діаметр, м	0,740
----------------------	-------

.....

діаметр болтів, м	0,020.
-------------------	--------

5.5 Оформлення додатків

При наявності в пояснювальній записці додатків їх виконують на аркушах формату А4. Додаток нумерують українськими літерами на першому аркуші додатку, за винятком літер Є, З, І, Ї, Й, О, Ч, Ї. Кожний додаток розпочинається з нової сторінки посередині тексту словом додаток з вказівкою номера додатку. В наступній строчці розташовується заголовок додатку.

Текст кожного додатку при необхідності розділяють на розділи, підрозділи, які нумеруються окремо по кожному додатку. Додаток може мати свій зміст та перелік посилань. Ілюстрації і таблиці в додатках нумерують у межах кожного додатка.

Для всієї роботи повинна бути наскрізна нумерація аркушів.

6 Рекомендації до виконання графічної частини проекту

Під час виконання курсового проекту необхідно виконати 3 креслення формату А1: технологічну схему установки (А1), складальне креслення апарата (машини) (А1), складальні креслення основник елементів (разом формат А1).

Графічна частина виконується згідно вказівок:

- вимоги ЄКСД.
- Оформление графической документации. методические указания к выполнению курсовых и дипломных проектов / сост. В.Н. Марчевский. – К.: КПИ, 1998р. – 250 с.

7 Рекомендації щодо порядку захисту проекту

Зброшурована пояснювальна записка та креслення вкладаються до папки на титульну сторінку якої наклеюється аркуш з заголовком „Курсовий проект” (додаток А).

На внутрішній стороні папки розміщують „Опис вкладень” (додаток Д).

Курсовий проект захищається після перевірки на керівником курсового проекту всіх розділів та креслень, про що свідчать підписи керівника та студента у штампах пояснювальної записки і креслень та на титульних аркушах записки.

8 Список рекомендованої літератури

1. Корнієнко Я.М. Процеси та обладнання хімічної технології [Текст]: підруч. / Я.М. Корнієнко, Ю.Ю. Лукач, І.О. Мікульонок та ін. - К.: НТУУ "КПІ", 2011. -Ч. 2. - 416 с.
2. Павлов К.Ф., Романков П.Г., Носков В.Н. Примеры и задачи по курсу процессов и аппаратов химической технологии. – Л.: Химия, 1987. – 576 с.

3. Иоффе И.Л. Проектирование процессов и аппаратов химической технологии. – Л.: Химия, 1991. – 352 с.
4. Методичні вказівки по виконанню обчислювальної техніки по курсу “Машины и аппараты химических производств алгоритм расчета реактора-полимеризатора” Киев КПИ 1981, 39 с.
5. Кузнецов А.А., Кагерманов С.М., Судаков Е.М. “Расчеты процессов и аппаратов нефтеперерабатывающей промышленности”. Изд. 2-е , пер. и доп. Л., ”Химия”, 1974 г., 374 с.
6. Лацинский А. А., Толчинский А. Р. Основы конструирования и расчета химической аппаратуры - Л.: Машиностроение, 1970. – 752 с.
7. Конструювання та розрахунок фланцевих з'єднань: Навч. посібник / В. Г. Доброногов, І. О. Мікульонок. – К.: НМК ВО, 1992. 104с.
8. Методические указания к выполнению курсовых и дипломных проектов / Конструювання опорних вузлів хімічних апаратів і перевірка несучої спроможності обичайок на дію опорних навантажень: Навч. Посібник / В. Г. Доброногов, І. О. Мікульонок. – К.: ІСДО, 1995. – 184 с.
9. Розрахунок і конструювання машин і апаратів хімічних підприємств / Укл.: Міхальов М.Ф. - М: Машиностроение, - 1984р. – 301ст.
10. Анурьев В.И. Справочник конструктора-машиностроителя: В 3-х т. Т.2.–5-е изд., перераб. и доп. – М.: Машиностроение, 1980.–559с., ил.
11. Касаткин А.Г. Основные процессы и аппараты химической технологии. – М.: Химия, 1973. – 752 с.
12. Оформление графической документации. Методические указания к выполнению курсовых и дипломных проектов / Сост. В.Н. Марчевский. – 1989.
13. Основные процессы и аппараты химической технологии: Пособие по проектированию / Под ред. Ю.И. Дытнерского. – М.: Химия, 1982. – 772 с.

Додаток А

Зразок титульного листа курсового проекту

**НАЦІОНАЛЬНИЙ ТЕХНІЧНИЙ УНІВЕРСИТЕТ УКРАЇНИ
“КИЇВСЬКИЙ ПОЛІТЕХНІЧНИЙ ІНСТИТУТ”**

Інженерно-хімічний факультет

Кафедра машин та апаратів хімічних і нафтопереробних виробництв

КУРСОВИЙ ПРОЕКТ

з дисципліни:

Процеси, апарати і машини галузі

на тему: **ГРАНУЛЯТОР З ПСЕВДОЗРІДЖЕНИМ ШАРОМ**

Студента ІV курсу, групи ЛН-91Магдич Ю.М.
напряму підготовки 050503 Машинобудування
спеціальності 05050315“Обладнання хімічних
виробництв і підприємств будівельних
матеріалів” спеціалізація “Машини та апарати
хімічних і нафтопереробних виробництв“
Керівник доцент, к.т.н., Степанюк А. Р.

Національна оцінка _____

Кількість балів: _____ оцінка: ECTS _____

Члени комісії:		
		(вчене звання, науковий ступінь, прізвище та ініціали)
		(вчене звання, науковий ступінь, прізвище та ініціали)
		(вчене звання, науковий ступінь, прізвище та ініціали)

Київ 2013

**НАЦІОНАЛЬНИЙ ТЕХНІЧНИЙ УНІВЕРСИТЕТ УКРАЇНИ
“КИЇВСЬКИЙ ПОЛІТЕХНІЧНИЙ ІНСТИТУТ”**

Інженерно-хімічний факультет

Кафедра машин та апаратів хімічних і нафтопереробних виробництв

ПОЯСНЮВАЛЬНА ЗАПИСКА

до курсового проекту на тему:

ГРАНУЛЯТОР З ПСЕВДОЗРІДЖЕНИМ ШАРОМ

напряму підготовки 050503 Машинобудування

спеціальність 05050315

“Обладнання хімічних виробництв і підприємств будівельних матеріалів”

спеціалізація “Машин та апаратів хімічних і нафтопереробних
виробництв”

з дисципліни:

Процеси, апарати і машини галузі

Виконав студент групи ЛН-91 _____ Ю. М. Магдич
(підпис, дата)

Керівник проекту, доц. _____ А. Р. Степанюк
(підпис, дата)

Київ 2013

Додаток В

Зразок завдання на курсовий проект

НАЦІОНАЛЬНИЙ ТЕХНІЧНИЙ УНІВЕРСИТЕТ УКРАЇНИ

“КИЇВСЬКИЙ ПОЛІТЕХНІЧНИЙ ІНСТИТУТ”

ІНЖЕНЕРНО-ХІМІЧНИЙ ФАКУЛЬТЕТ

Кафедра машин та апаратів хімічних і нафтопереробних виробництв

ЗАВДАННЯ

до курсового проекту

студентові _____

1. Тема проекту: Гранулятор з псевдозрідженим шаром

2. Термін здачі студентом закінченого проекту: 30 _____ 201_р.

3. Вихідні дані до проекту: продуктивність установки 1500кг/год.;
концентрація робочого розчину $x_p=45\%$.

4. Перелік питань, які мають бути розроблені:

а) основна частина: обґрунтувати вибір та провести розрахунки, що підтверджують працездатність конструкцій гранулятора, провести розрахунки на міцність основних елементів апарату;

б) обґрунтувати модернізацію установки, та оцінити її ефективність;

4. Перелік графічного (ілюстративного) матеріалу: принципова схема установки – А1, гранулятор – А1, газорозподільна решітка – А1, корпус гранулятора – А1.

Завдання прийняв до виконання студент ЛН-91 _____
(підпис, дата)

Керівник курсового проекту, доцент _____
(підпис, дата)

Додаток Г

Зразок змісту курсового проекту

Зміст

Перелік умовних позначень, скорочень і термінів

Вступ

1	Призначення та область використання гранулятора	20
1.1	Опис технологічної схеми виробництва гранульованих гуміново-мінеральних добрив	20
1.2	Обґрунтування та опис конструкції гранулятора	22
2	Технічна характеристика гранулятора	26
3	Обґрунтування конструкції гранулятора	29
3.1.	Порівняння способів грануляції	29
3.2	Порівняння конструкцій апаратів псевдозрідженого шару для зневоднення та грануляції рідких систем. Патентне дослідження	36
4	Розрахунки, що підтверджують працездатність та надійність гранулятора з псевдозрідженим шаром	73
4.1.	Методика розрахунку гранулятора з псевдозрідженим шаром	73
4.2	Результати програмного розрахунку	82
4.3	Перевірочний розрахунок гранулятора з псевдозрідженим шаром	88
4.4	Гідравлічний розрахунок гранулятора	96
4.5	Висновки та остаточний вибір конструкції апарата	98
5	Розрахунок товщини стінки конічної обичайки гранулятора під дією зовнішнього надлишкового тиску	104
5.1	Розрахунок вала диспергатора	107
5.2	Розрахунок вала диспергатора на вібростійкість	107

					ЛН81.ХХХХХХ.001 ПЗ			
Из	Лист	№ локум.	Полпи	Лат				
Разраб.	Магдич				Гранулятор з псевдозрідженим шаром	Лит.	Лист	Листов
Перев.	Степанюк						5	80
Репенз.								
Н.Контр.	Степанюк					НТУУ “КПІ”, ІХФ, МАХНВ		
Затв.								

5.3 Розрахунок вала диспергатора на жорсткість	110
5.4 Розрахунок вала диспергатора на міцність	113
5.6 Розрахунок кришки гранулятора з псевдозрідженим шаром	115
6 Оцінка ефективності модернізації	143
7 Рівень стандартизації та уніфікації	145
Висновки	146
Перелік посилань	152
Додаток А Блок-схема алгоритму програми розрахунку гранулятора	207
Додаток Б Таблиця ідентифікаторів програми розрахунку гранулятора	209
Додаток В Програма розрахунку гранулятора	211
Додаток Г Результати розрахунку за програмою розрахунку гранулятора	216
Додаток Д Специфікації до складальних креслень	222

					ЛНЗ1.066615.001ПЗ	Арк.
						22
Змн.	Арк.	№ докум.	Пілпис	Дата		14

Зразок опису вкладень

Формат Зона	Лист	Обозначение	Наименование	Кол	Примечание
<i>Документація</i>					
A1		ЛН81.101211.001 ПЗ	Пояснювальна записка	75	стр
A1		ЛН81.101211.001 СЗ	Технологічна схема	1	
A1			Гранулятор з псевдозрідженим		
A2		ЛН81.101211.001 СБ	шаром	1	
A2			Газорозподільна	1	
		ЛН81.101211.201 СБ	решітка		
ЛН81.101211.001 ОП					
Изм.	Лист	№ докум.	Подп.	Дата	
Разраб.	Лунна				
Проб.	Степанюк				
Н.контр.	Степанюк				
Утв.					
			Гранулятор з псевдозрідженим шаром		Лит
			Опис		Лист
					Листов
					Ц
					1
					НТУУ "КПІ"
					ІХФ, МАХНВ
					Формат А4

Копіравал

Формат А4